



LINON HOME DECOR PRODUCTS, INC.

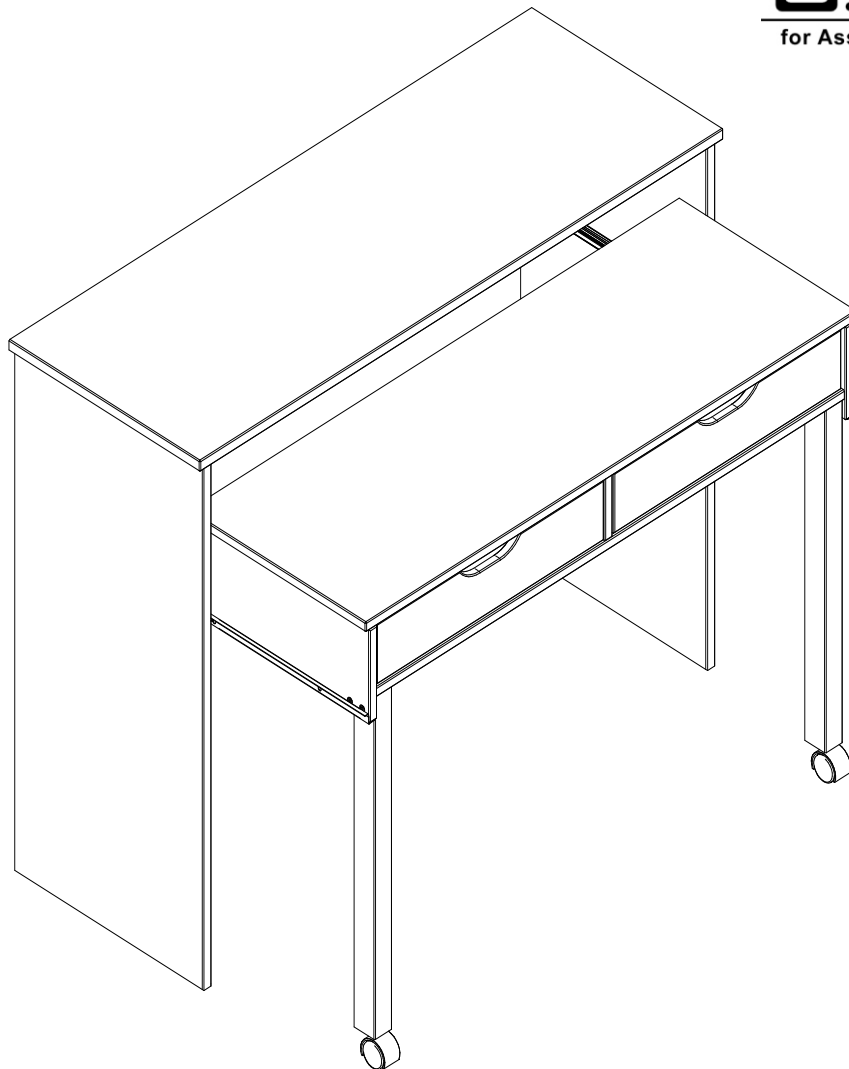
RUDY EXTENDABLE CONSOLE DESK WHITE
BUREAU EXTENSIBLE RUDY BLANC
ESCRITORIO EXTENSIBLE RUDY BLANCO

98939WHT01U

Scan QR Code



for Assembly Video



BR3 - 20205



We are here to help! Before you return it - contact us.

We do our best to insure that your furniture arrives in excellent condition. In the event that a part is damaged or missing, Linon will be happy to provide you with replacement parts, at no charge, within 30 days of purchase, providing the parts are available in our warehouse and the item purchased is part of our current inventory. In order to receive spare parts, at no charge, you must provide proof of purchase within 30 days.

If you need assistance with assembly or replacement parts, please call Linon Customer Service, prior to returning the item to the store.

- Our office is open Monday – Friday 9am – 5pm, Eastern Standard Time.
- Our toll free customer service number is: 1 - 800 - 262 - 1852.
- Or visit our web site www.Linon.com to order spare parts and for care instructions on your newly purchased furniture.

Nous sommes là pour vous aider! Avant de retourner le produit, veuillez communiquer avec nous.

Nous faisons tout en notre pouvoir pour que vous receviez votre meuble en parfait état. Toutefois, si une pièce est endommagée ou manquante, Linon se fera un plaisir de vous envoyer gratuitement la pièce de rechange, dans les 30 jours suivant l'achat, à condition que nous ayons la pièce en stock et que le produit acheté fasse partie de notre inventaire courant. Afin de recevoir gratuitement la pièce de rechange, vous devez fournir une preuve d'achat dans un délai de 30 jours.

Si vous avez besoin d'une pièce de rechange ou d'aide pour l'assemblage, veuillez communiquer avec le Service à la clientèle de Linon avant de retourner le produit au magasin.

- Nos bureaux sont ouverts du lundi au vendredi, de 9 h à 17 h, heure normale de l'Est.
- Le numéro sans frais pour joindre notre Service à la clientèle est le 1 - 800 - 262 - 1852.
- Vous pouvez aussi visiter notre site Web à www.Linon.com pour commander des pièces de rechange et pour obtenir les instructions d'entretien de votre nouveau meuble.

¡Estamos aquí para ayudarle! Antes de regresar el producto, comuníquese con nosotros.

Hacemos todo lo posible para que su mobiliario se le entregue en excelentes condiciones. En caso de que falte una pieza o esté dañada, Linon le enviará con gusto la pieza de repuesto sin ningún costo dentro de los 30 días posteriores a la compra, siempre y cuando tengamos en existencia las piezas en nuestros almacenes y que el artículo comprado forme parte de nuestro inventario actual. Para recibir piezas de repuesto, sin costo adicional, debe enviarnos el comprobante de compra dentro de los 30 días después de la compra.

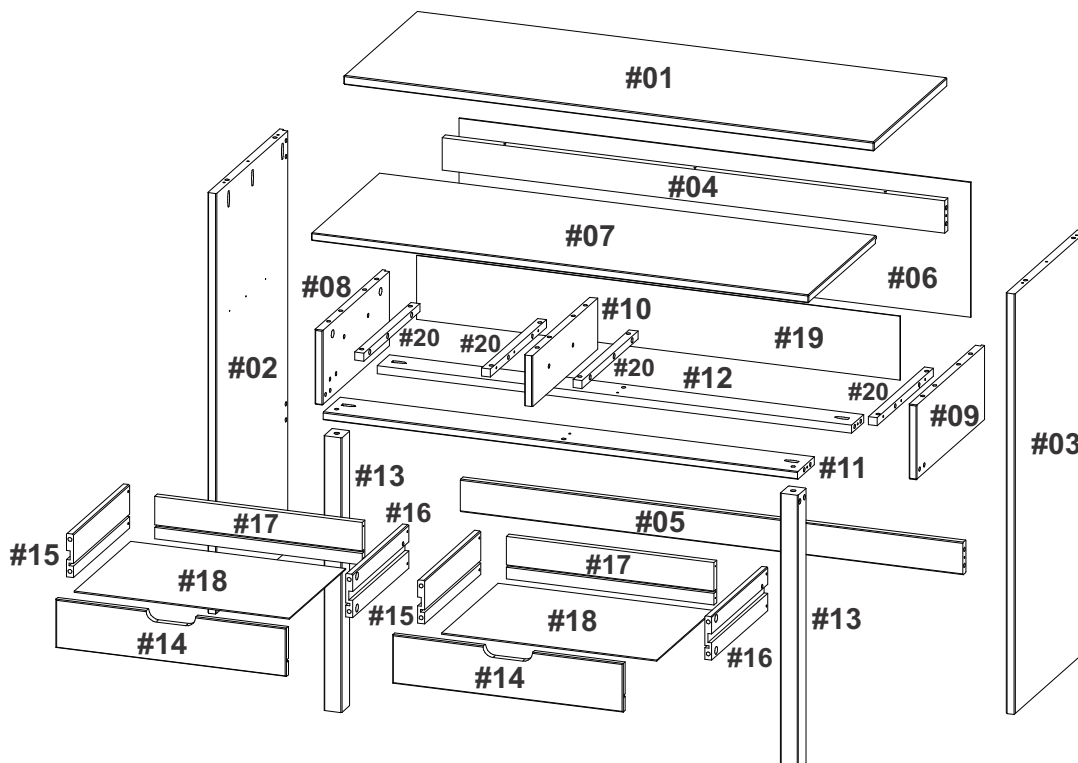
Si necesita ayuda para ensamblar su producto o para obtener piezas de repuesto, llame al Servicio al Cliente de Linon antes de devolver el artículo a la tienda.

- Nuestras oficinas están abiertas de lunes a viernes de las 9.00 a las 17.00 horas, hora del Este.
- Número de Servicio al Cliente gratuito: 1 - 800 - 262 - 1852.
- Para pedir piezas de repuesto y consultar las instrucciones de cuidados de su mueble recién adquirido, visite nuestro sitio Web www.Linon.com.



Part list / Liste des pièces / Lista de piezas

Part Number	Description	Qty.
98939WHT-01-BR3	Console Top / Dessus de la Console / Tablero de la Consola	01
98939WHT-02-BR3	Console Left Side Panel / Panneau Latéral Gauche de la Console / Panel Lateral Izquierdo de la Consola	01
98939WHT-03-BR3	Console Right Side Panel / Panneau Latéral Droit de la Console / Panel Lateral Derecho de la Consola	01
98939WHT-04-BR3	Back Upper Rail / Riel Supérieur Derrière / Riel Superior Trasero	01
98939WHT-05-BR3	Back Bottom Rail / Riel Inférieur Derrière / Riel Inferior Trasero	01
98939WHT-06-BR3	Console Back Panel / Panneau Arrière de la Console / Panel Trasero de la Consola	01
98939WHT-07-BR3	Desk Top / Dessus de Bureau / Tablero del Escritorio	01
98939WHT-08-BR3	Desk Left Side Panel / Panneau Latéral Gauche de Bureau / Panel Lateral Izquierdo del Escritorio	01
98939WHT-09-BR3	Desk Right Side Panel / Panneau Latéral Droit de Bureau / Panel Lateral Derecho del Escritorio	01
98939WHT-10-BR3	Division Panel / Panneau Diviseur / Panel Divisor	01
98939WHT-11-BR3	Desk Front Rail / Rail Avant de Bureau / Riel Frontal del Escritorio	01
98939WHT-12-BR3	Desk Back Rail / Rail Arrière de Bureau / Riel Trasero del Escritorio	01
98939WHT-13-BR3	Foot / Pied / Pata	02
98939WHT-14-BR3	Drawer Front / Avant Pour Tiroir / Frente del Cajón	02
98939WHT-15-BR3	Drawer Left Side / Côté Gauche Pour Tiroir / Lado Izquierdo del Cajón	02
98939WHT-16-BR3	Drawer Right Side / Côté Droit Pour Tiroir / Lado Derecho del Cajón	02
98939WHT-17-BR3	Drawer Back / Panneau Arrière Pour Tiroir / Trasero del Cajón	02
98939WHT-18-BR3	Drawer Bottom / Panneau Inférieur Pour Tiroir / Fondo del Cajón	02
98939WHT-19-BR3	Desk Back Panel / Panneau Arrière de Bureau / Panel Trasero del Escritorio	01
98939WHT-20-BR3	Wood Slides / Glicière en Bois / Guia de Madera	04
98939WHT-00-BR3	Hardware Pack / Ferrures / Paquete de Herraje	01





Hardware list / Liste de ferrures / Lista de herraje

A	Wood dowel (8x30mm) / Goujons de bois / Tarugo de madera		36
B	Wood dowel (8x20mm) / Goujons de bois / Tarugo de madera		08
C	Minifix screw / Cheville quickfit / Tornillo mini fix		06
D	Cam lock / Serrure à came / Bloqueo de leva		14
F	Screw (3.5x14mm) / Vis / Tornillo		07
G	Screw (3.5x25mm) / Vis / Tornillo		12
H	Screw (3.5x30mm) / Vis / Tornillo		27
I	Screw (4.5x40mm) / Vis / Tornillo		01
J	Screw (7.0x60mm) / Vis / Tornillo		02
K	Screw (7.0x40mm) / Vis / Tornillo		04
L	Nail (10x7mm) / Clou / Clavo		29
M	Wall anchor / Ancrages muraux / Anclaje de pared		01
N	Strap / Courroies / Abrazadera de sujeción		01
O	Allen key / Cle Allen / Llave zeta		01
P	Drawer glides / Glissière de tiroir / Corredera del cajón		01
Q	Flat washer / Rondelle plate / Arandela plana		02
R	Plastic wheels / Roulettes de plastique / Ruedas plásticas		02
S	Screw (3.5x20mm) / Vis / Tornillo		04
T	Minifix screw / Cheville quickfit / Tornillo mini fix		08

Tools required / Outils requis / Herramientas requeridas

Philips screwdriver / Tournevis philips / Destornillador estándar		Not supplied / Non fourni / No incluido
Hammer / Marteau / Martillo		Not supplied / Non fourni / No incluido

IMPORTANT:

1. Do not tighten bolts completely until all bolts are completely lined up and inserted into holes / nuts.
2. Do not over tighten screws and bolts to avoid stripping.
3. Please use hand tools to assemble this product. Do not use power tools.

IMPORTANT:

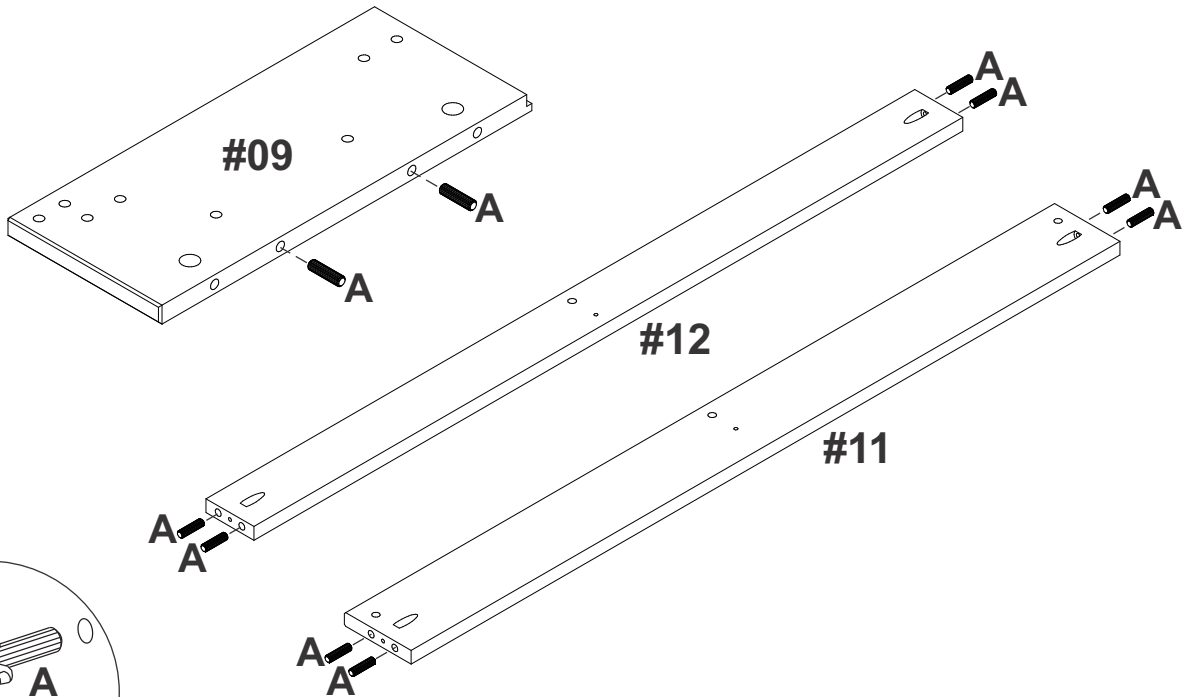
1. Ne serrez pas complètement les boulons jusqu'à ce que tous les boulons soient complètement alignés et insérés dans les trous / écrous.
2. Ne pas trop serrer les vis et les boulons pour éviter d'endommager les filets.
3. Utilisez des outils à main pour assembler ce produit. N'utilisez pas d'outils électriques.


IMPORTANTE:

1. No apriete completamente los pernos hasta que todos los tornillos estén alineados completamente y se inserten en los agujeros / tuercas.
2. No apriete demasiado los tornillos y los pernos para evitar dañar los filetes.
3. Utilice herramientas de mano para montar este producto. No utilice herramientas eléctricas.

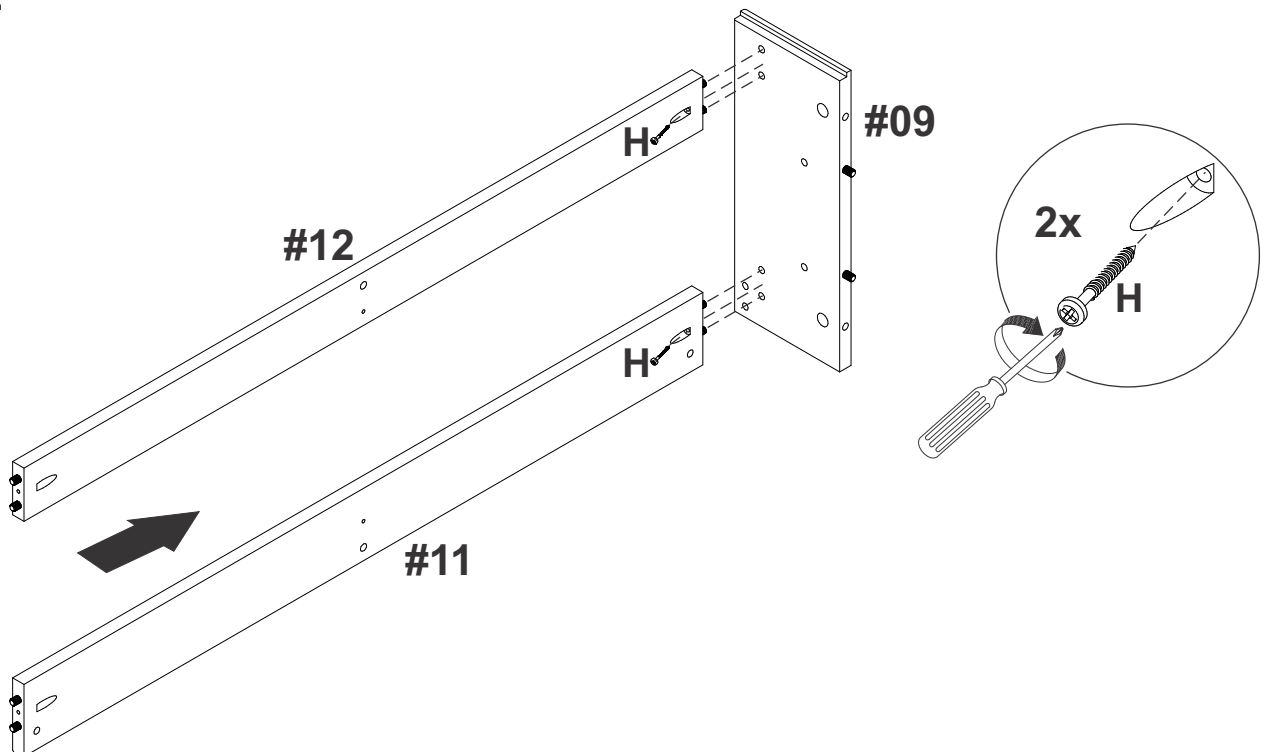



1.



A		10
---	---	----

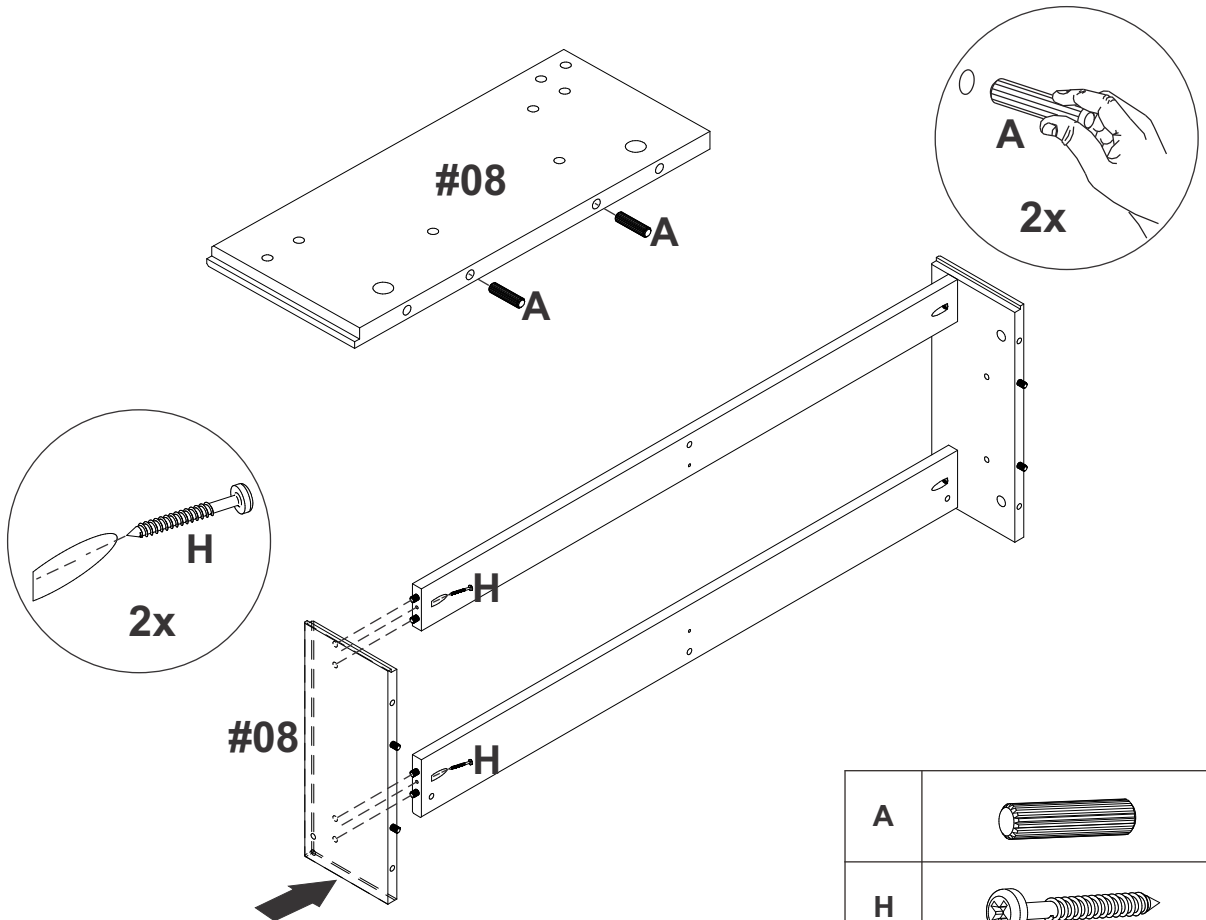
2.



H		02
---	---	----

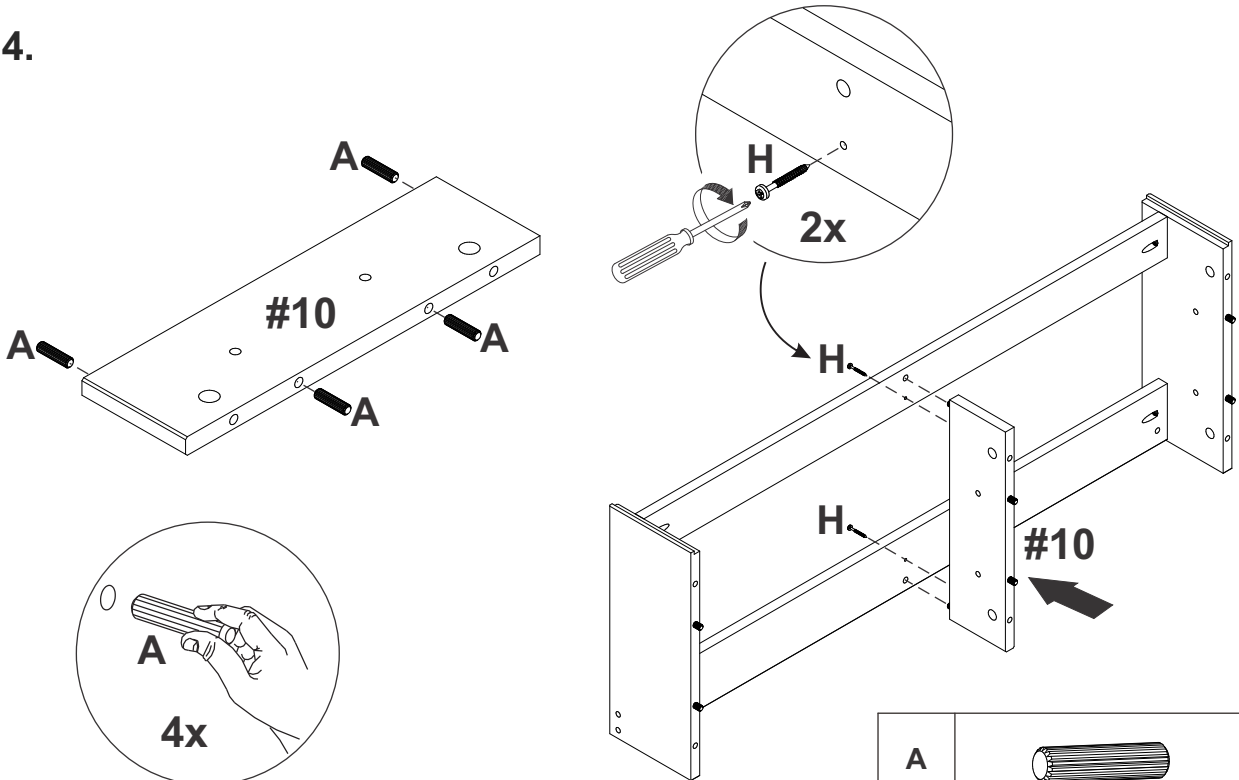


3.



A		02
H		02

4.



A		04
H		02



5.

#13 2x

#13

R

R

R

#13

#13

K

K

K		04
O		01
R		02

K

O

4x

6.

O

J

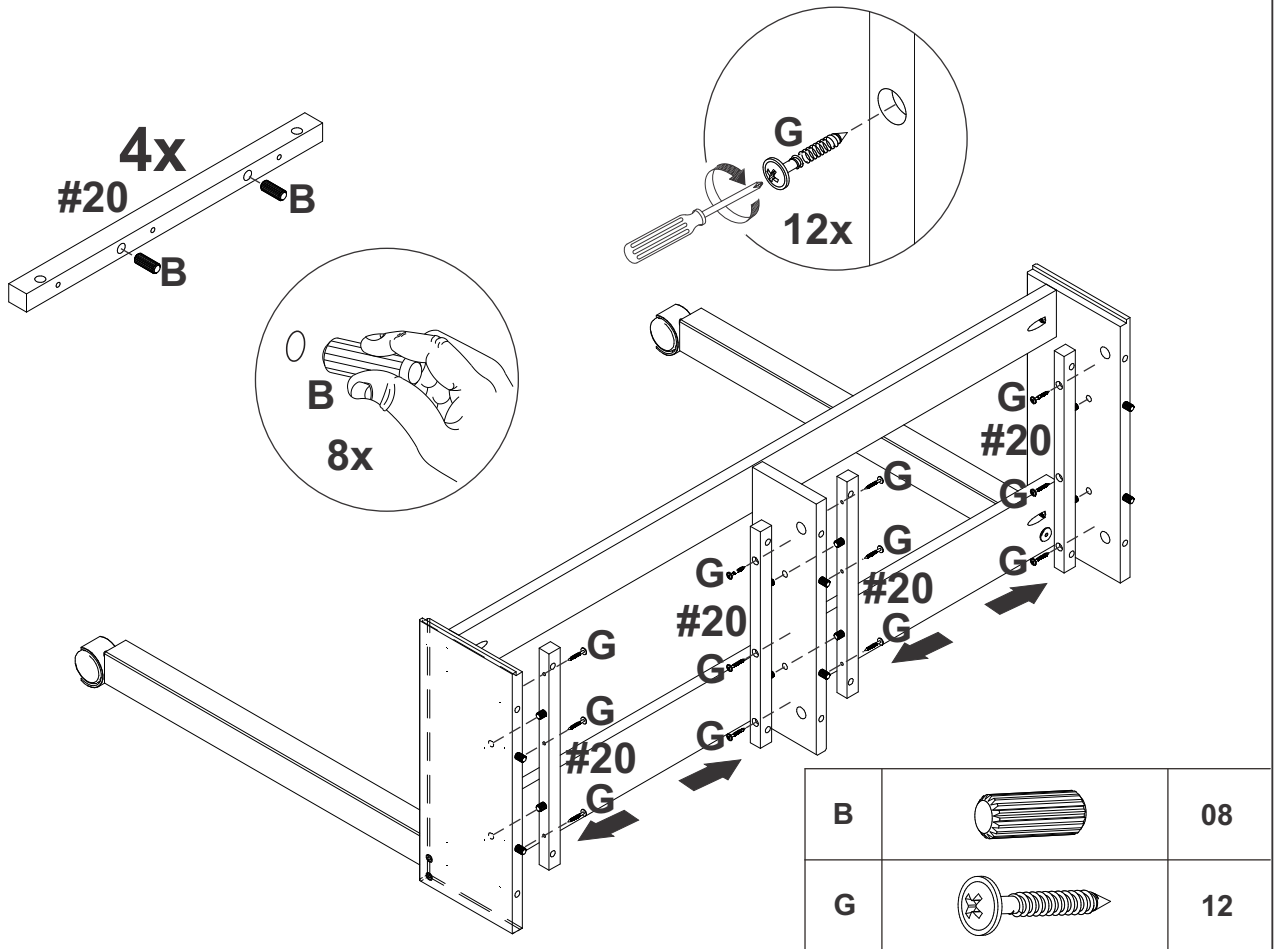
2x

J

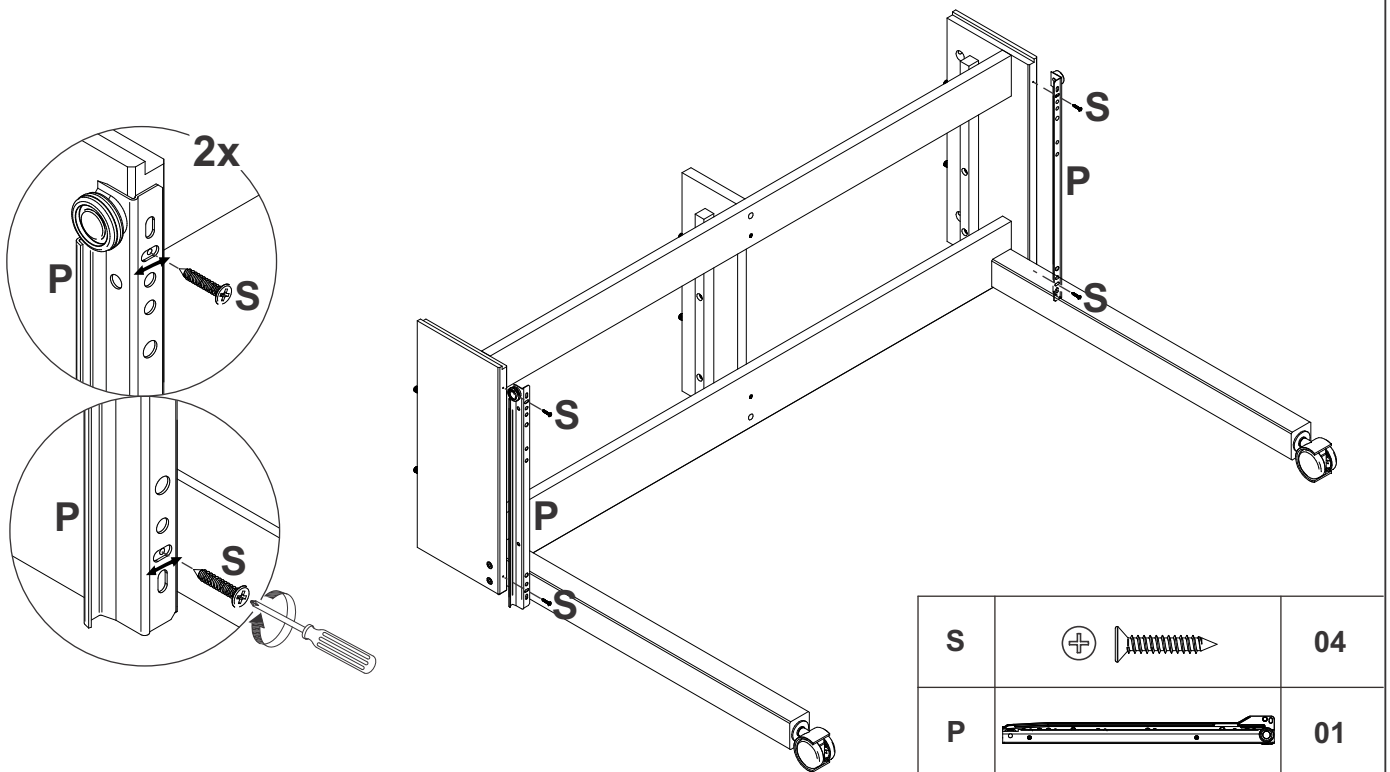
J

J		02
O		01

7.

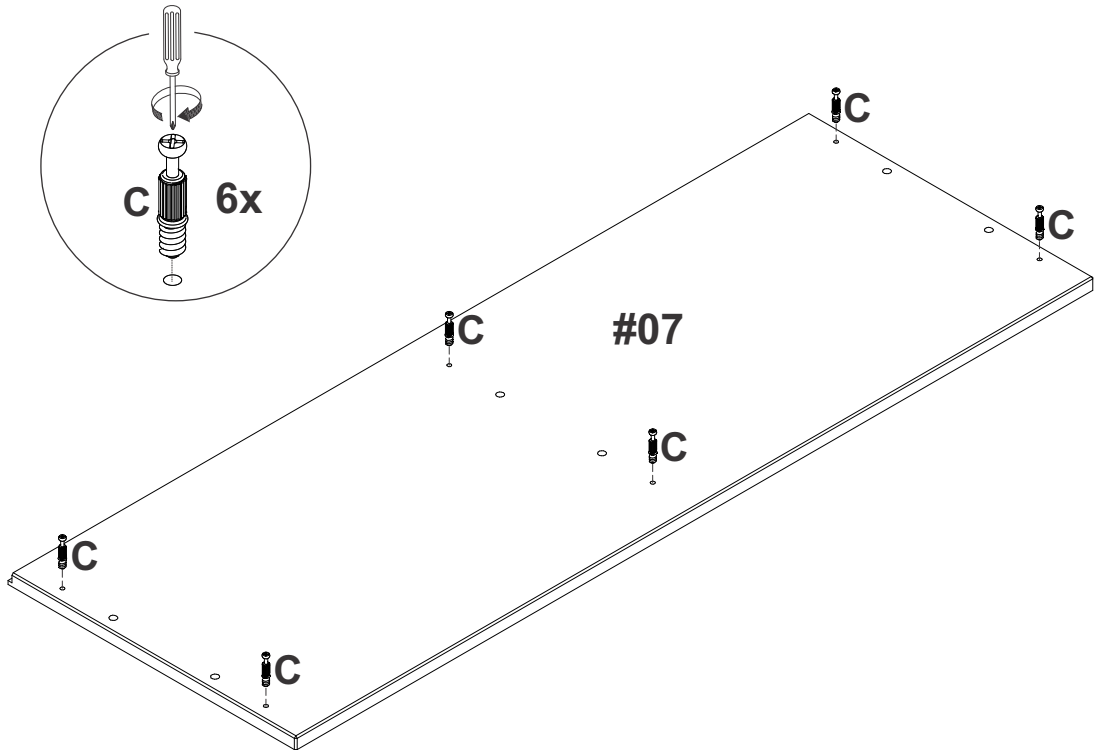


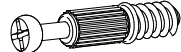
8. Use the glides adjustable hole to align the drawer as per details.
 Utilisez le trou réglable des glissières pour aligner le tiroir selon les détails.
 Utilice el orificio ajustable de las correderas para alinear el cajón según los detalles.



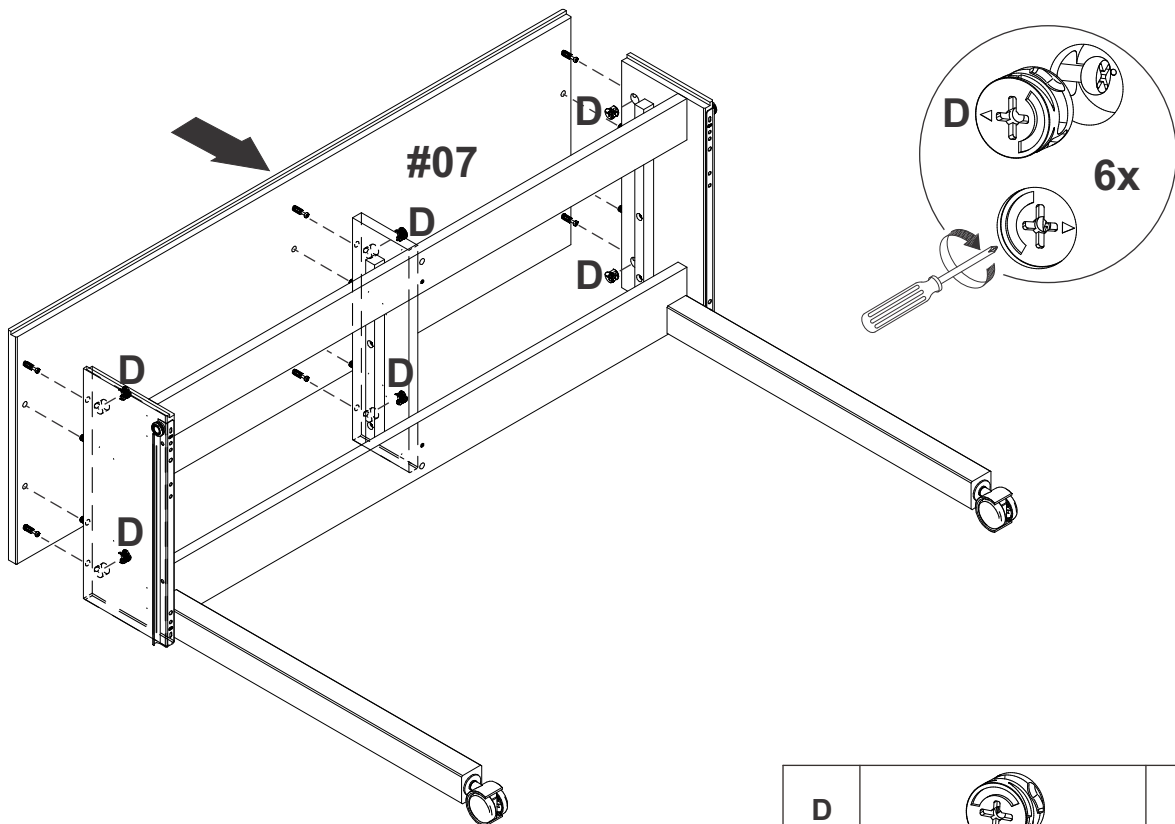



9.



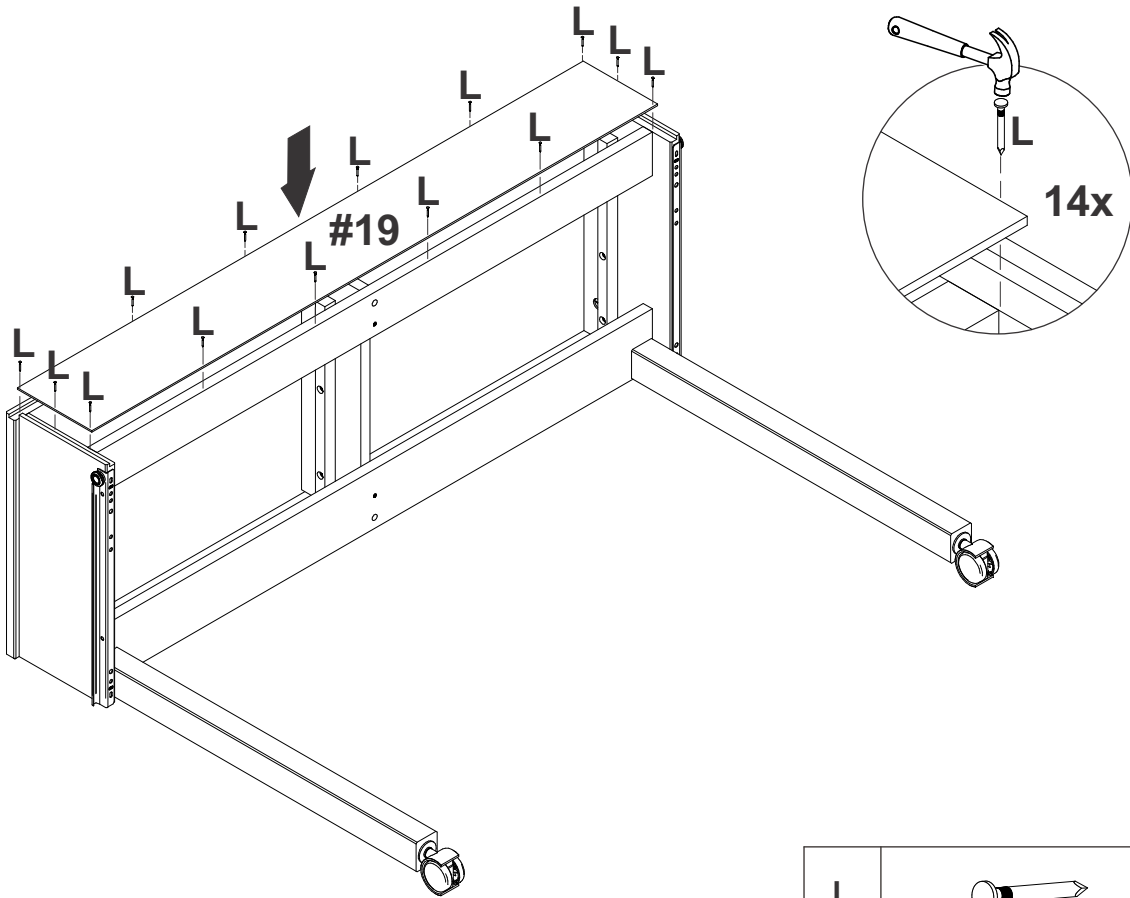
C		06
---	---	----

10.



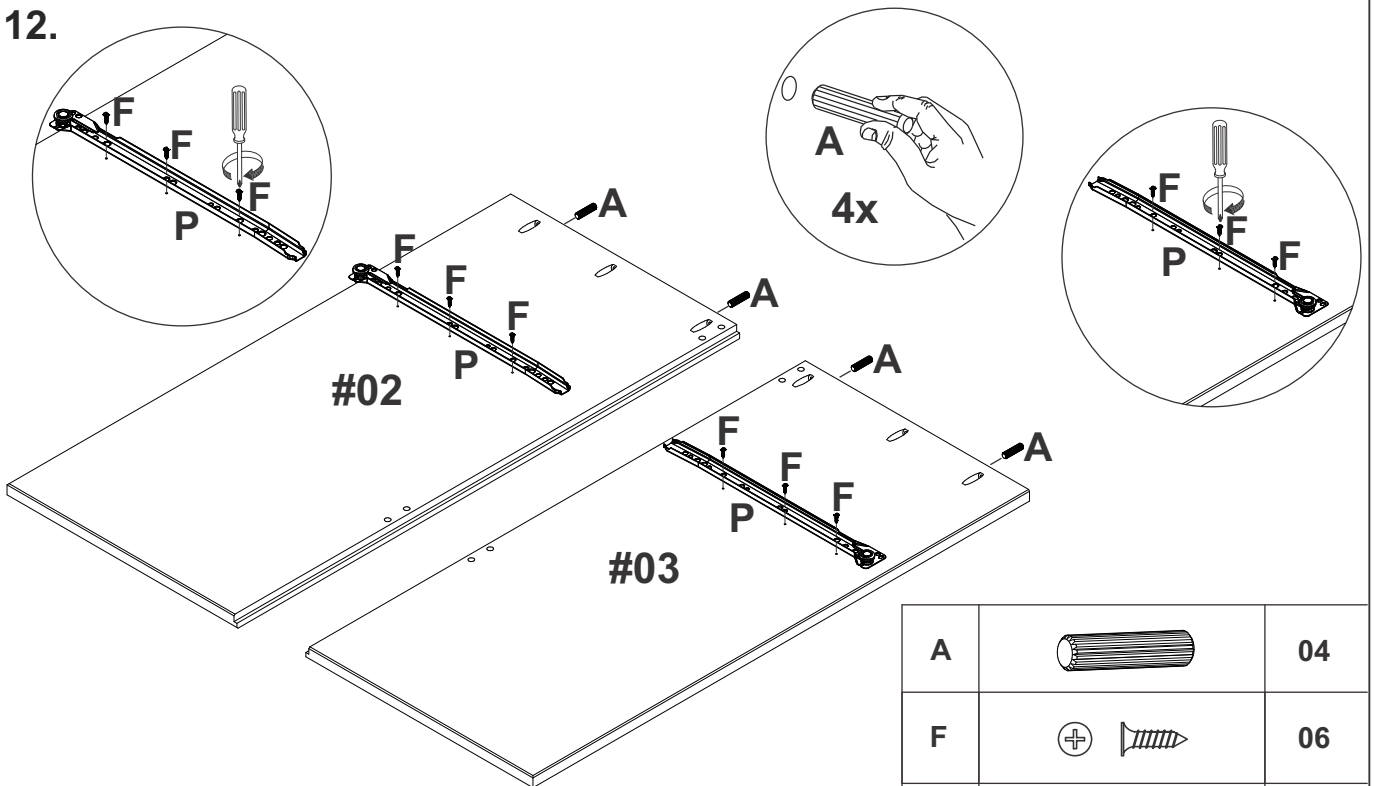
D		06
---	---	----

11.



L		14
---	--	----

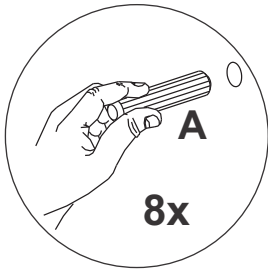
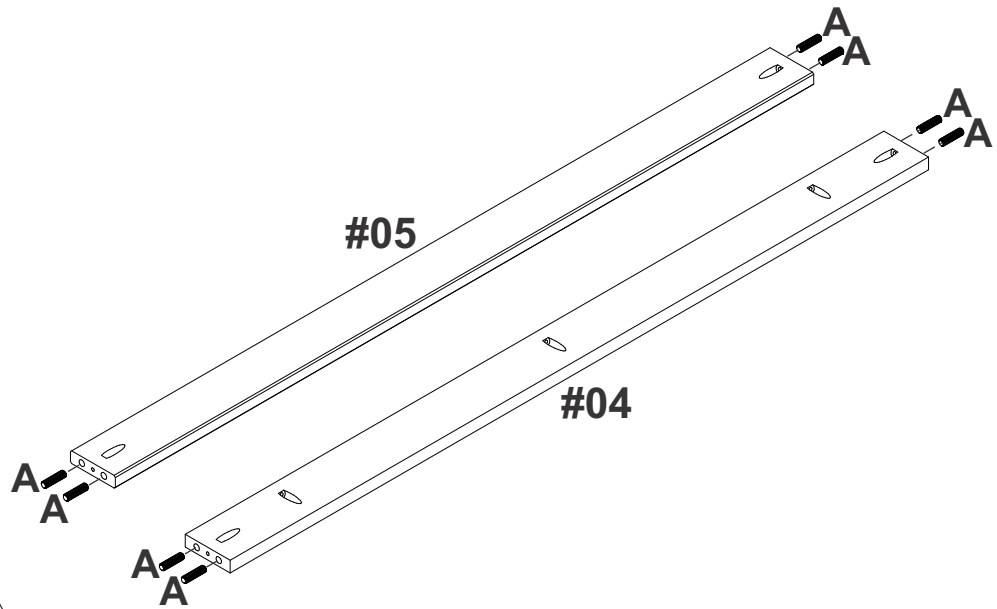
12.




A		04
F		06
P		01



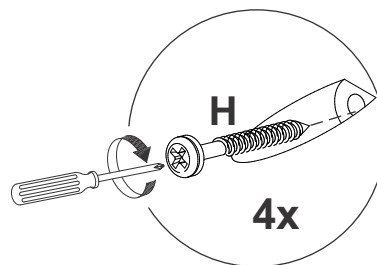
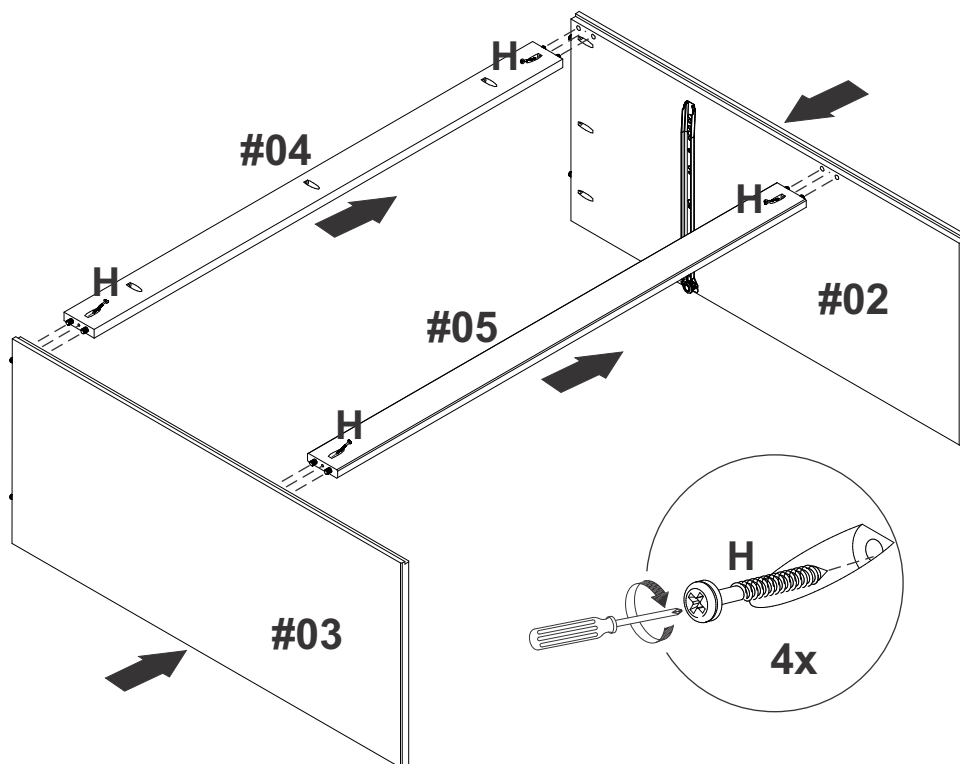
13.




8x

A		08
---	---	----

14.

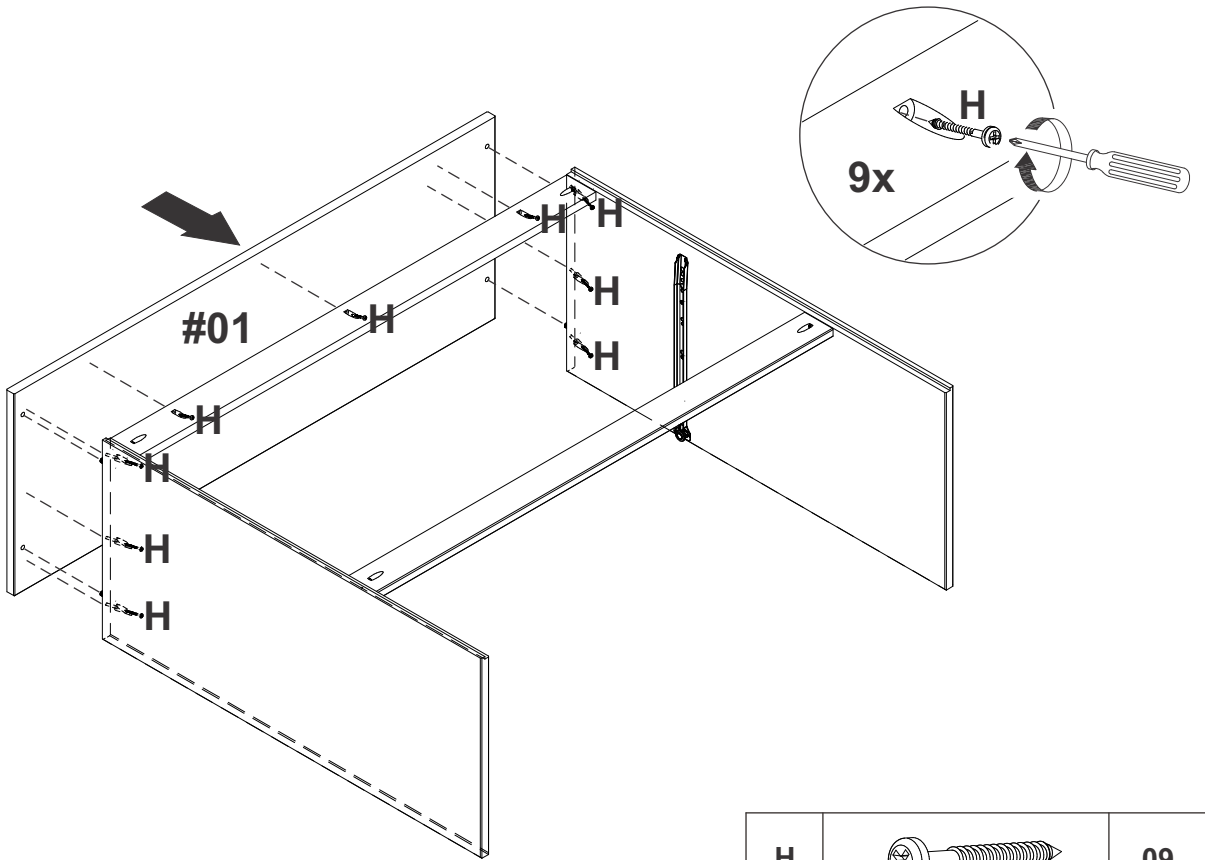



4x

H		04
---	---	----

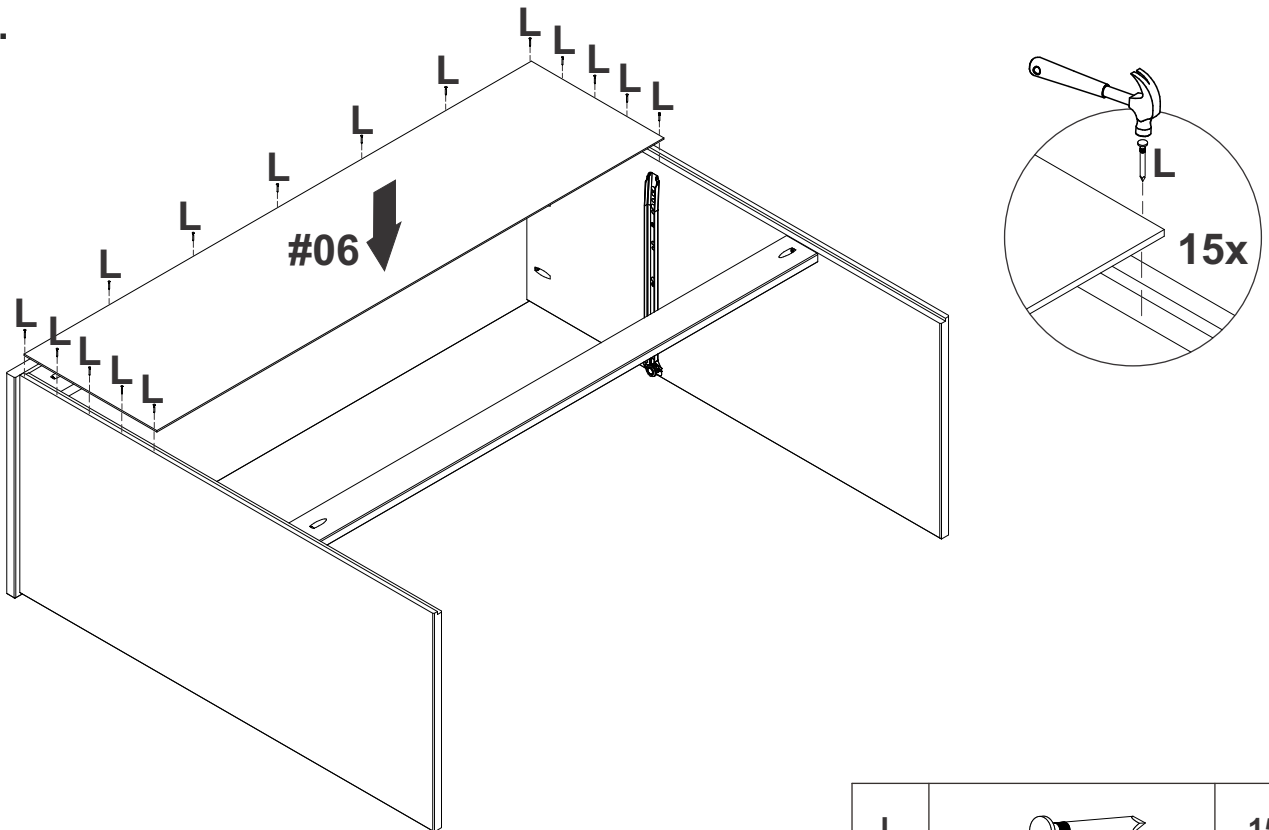



15.



H		09
---	---	----

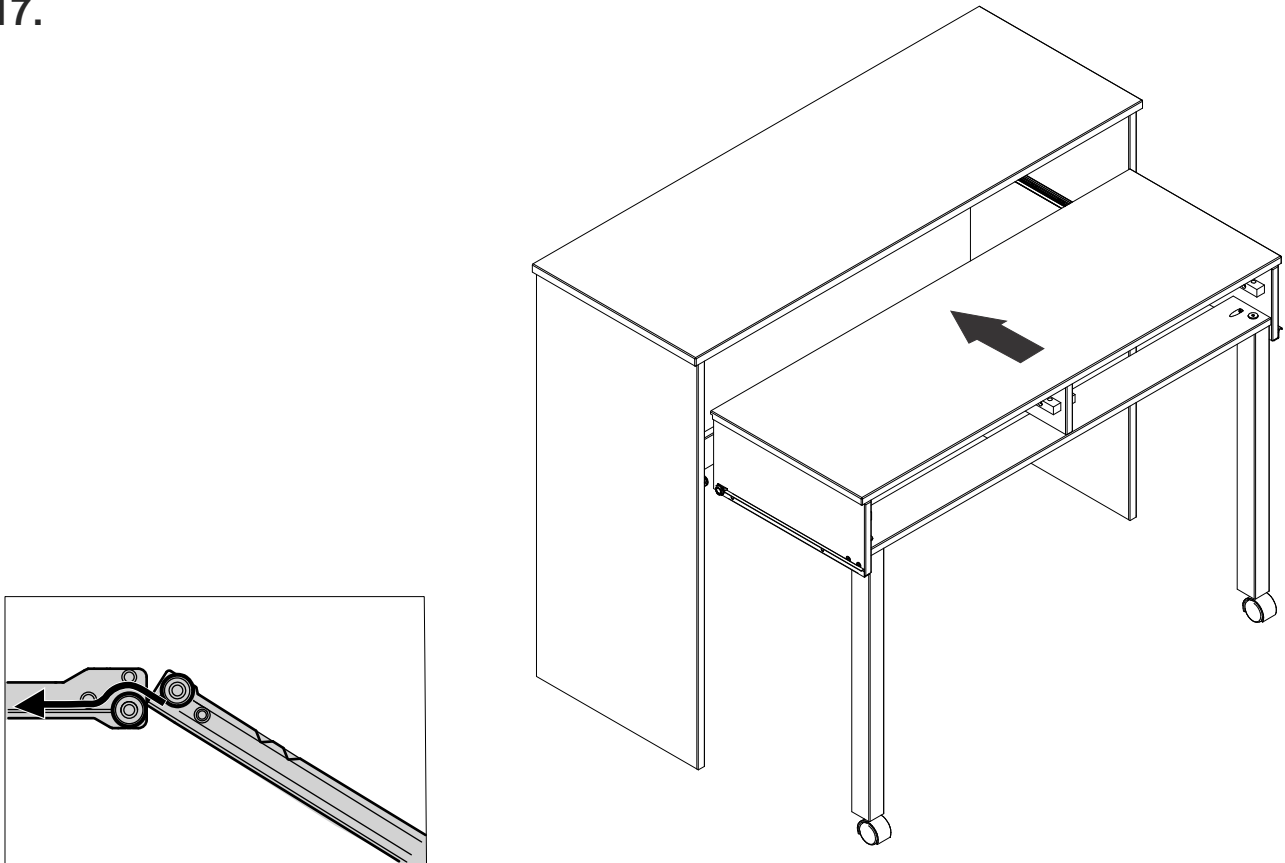
16.



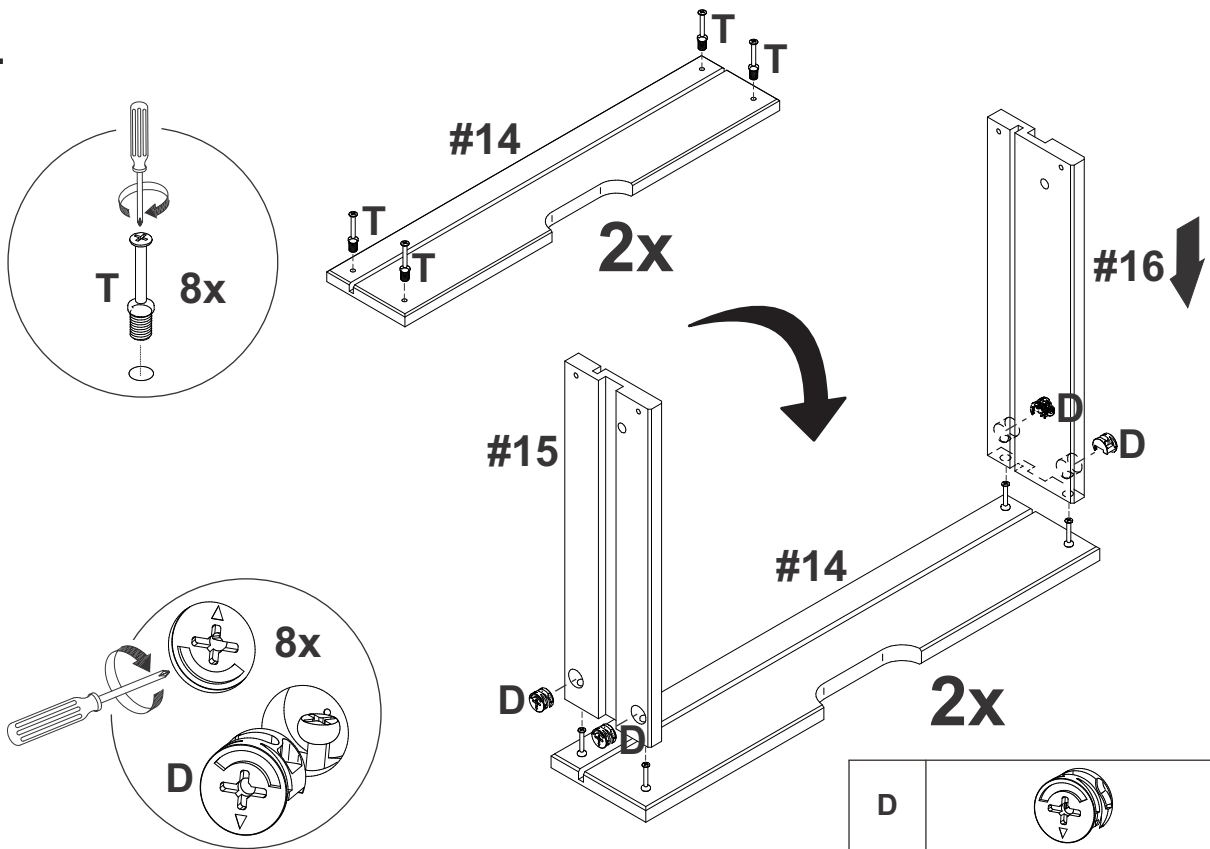
L		15
---	---	----



17.

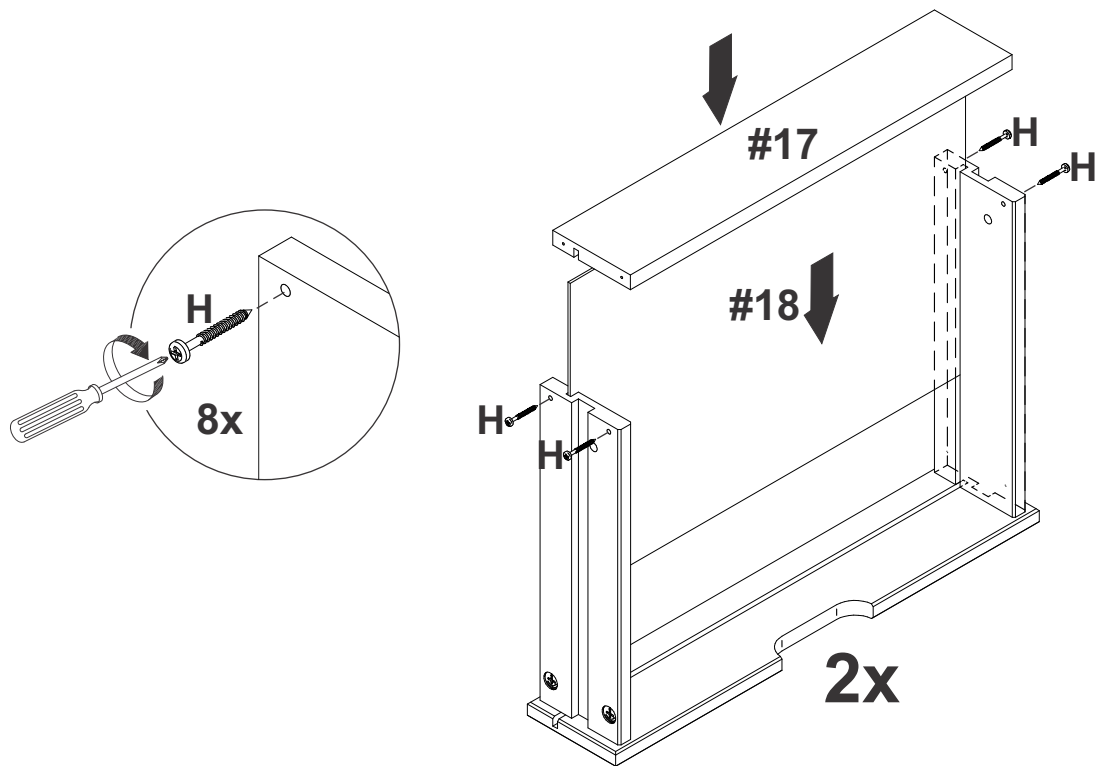


18.



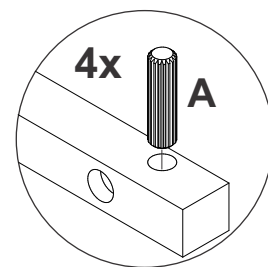
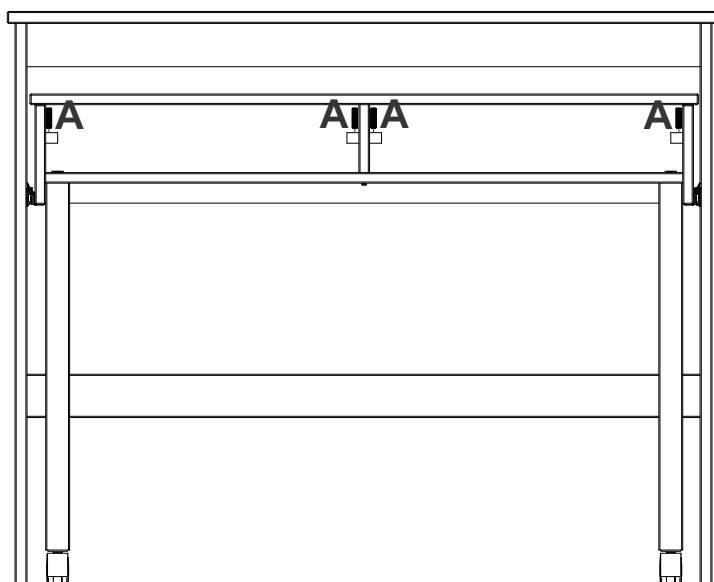
D		08
T		08

19.



H		08
---	--	----

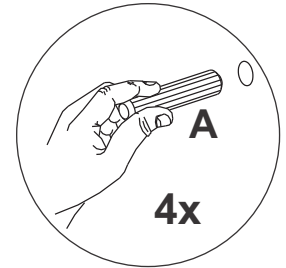
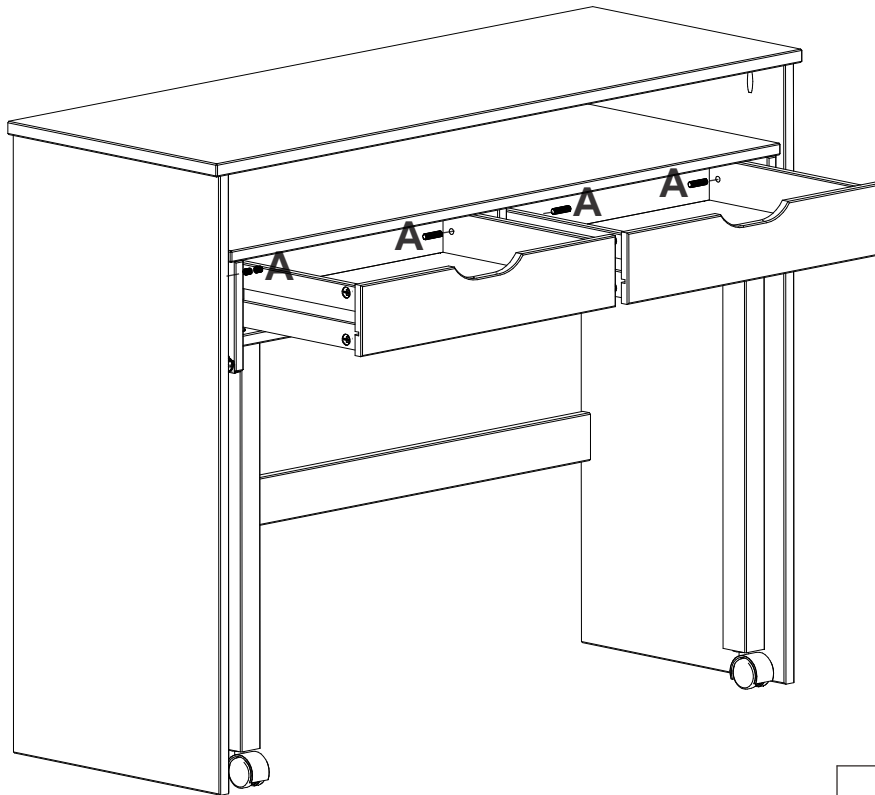
20.




Dowels will be used as drawer stops.
 Les goujons seront utilisés comme arrêts de tiroirs.
 Los tacos se utilizarán como parada de los cajones.

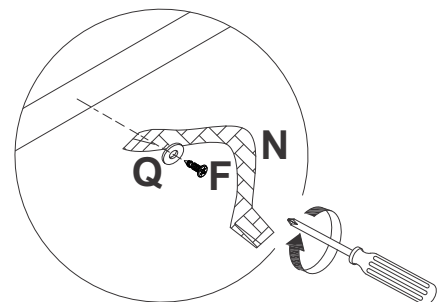
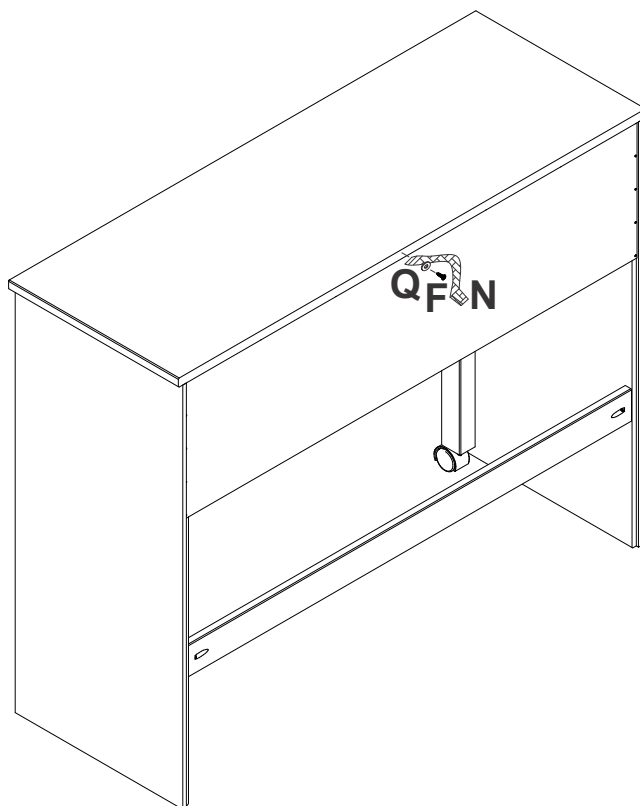
A		04
---	--	----




21.



A		04
---	---	----

22.



F		01
N		01
Q		01



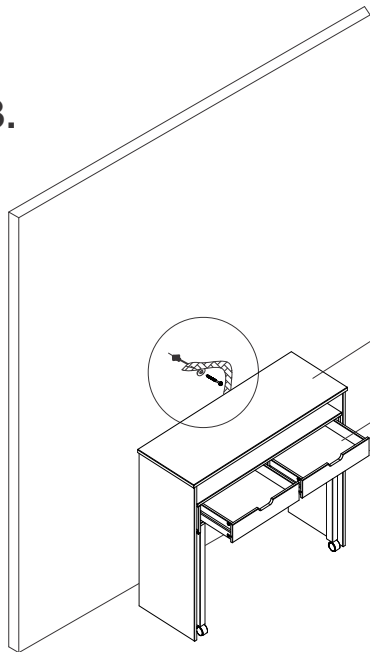
PLEASE NOTE: For your safety, to prevent the danger of this unit tipping over, it is important that the wall anchors are properly attached.

S'IL VOUS PLAÎT NOTE: Pour votre sécurité, pour éviter le danger de cette unité de basculement, il est important que les chevilles sont correctement fixés.

NOTA: Para su seguridad, para evitar el peligro de esta unidad se vuelque, es importante que los anclajes de pared estén bien fijados.

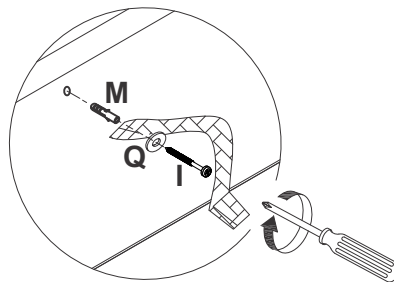
⚠ WARNING		⚠ AVERTISSEMENT		⚠ ADVERTENCIA	
	<p>Children have died from furniture tipover. To reduce the risk of furniture tipover:</p> <ul style="list-style-type: none"> • ALWAYS install tipover restraint provided. • NEVER put a TV on this product. • NEVER allow children to stand, climb or hang on drawers, doors, or shelves. • NEVER open more than one drawer at a time. • Place heaviest items in the lowest drawers. <p><i>This is a permanent label. Do not remove!</i></p>		<p>Des enfants sont morts quand un meuble s'est renversé sur eux. Pour prévenir le basculement du meuble:</p> <ul style="list-style-type: none"> • Installez TOUJOURS le dispositif fourni pour prévenir le basculement. • Ne placez JAMAIS un téléviseur sur ce produit. • Ne laissez JAMAIS un enfant se tenir debout ou monter sur un tiroir, une porte ou une tablette, ni s'y accrocher. • N'ouvrez JAMAIS plus d'un tiroir à la fois. • Placez les objets les plus lourds dans les tiroirs les plus bas. <p><i>Cette étiquette est permanente. Ne l'enlevez pas!</i></p>		<p>Un mueble que se vuelca puede provocar la muerte de un niño. Para reducir el riesgo de volcadura del mueble:</p> <ul style="list-style-type: none"> • Instale SIEMPRE los dispositivos antivuelco proporcionados. • NUNCA coloque un televisor sobre este mueble. • NUNCA permita que un niño suba sobre un cajón, una puerta o un estante ni que se cuelgue de dichas piezas. • NUNCA abra más de un cajón a la vez. • Guarde los artículos más pesados en los cajones inferiores. <p><i>Esta etiqueta es permanente. No la quite.</i></p>

23.



Maximum Weight 44.09 lbs
Poids maximum: 44.09 lb (20 kg)
Peso máximo: 44.09 lb (20 kg)

Maximum Weight 11.02 lbs
Poids maximum: 11.02 lb (5 kg)
Peso máximo: 11.02 lb (5 kg)



I		01
M		01
Q		01

USE / MANTINENCE

1. Indoor use only.
2. Wipe clean with damp cloth.

UTILISER / MAINTENANCE

1. Doit être utilisé à l'intérieur seulement
2. Nettoyez avec un linge humide

USO / MATENIMIENTO

1. Solamente usar en espacios internos
2. Limpiar con un trapo húmedo



Produced by:

ArteMobili Móveis Ltda

Av. Imperatriz Leopoldina, 727 - Bairro: Distrito Industrial
 CEP: 95320-000 - Nova Prata - RS - Brasil



LINON HOME DECOR PRODUCTS, INC.

LIMITED 6 MONTHS WARRANTY

GARANTIE LIMITÉE DE 6 MOIS

GARANTÍA LIMITADA DE 6 MESES

WHAT IS COVERED

This product is covered under our manufacturer's 6 months limited warranty (Linon Home Décor Products). To ensure your complete satisfaction, this warrants to the original purchaser that the Linon supplied item is free from defects in material and workmanship, as of the date of purchase, and that it will, under normal use and proper care, remain so for six months after the date of purchase.

Replacement of missing or initially defective parts will be sent, at no charge, for a period of 30 days from the date of purchase with valid proof of purchase providing the parts are available in our warehouse and the item purchased is part of our current inventory.

WHAT IS NOT COVERED

It remains the customer's responsibility for freight and packaging charges to and from the customer service center. Labor and material charges to remove or replace parts under this warranty are not covered.

This warranty does not cover: Furniture used for commercial purposes, failures caused by improper installation assembly or by improper care, unreasonable or abusive use, freeze damage, acts of God, rust, purchased parts or return freight and packaging charges. Proof of purchase (dated register receipt) is required for warranty claims.

HOW TO OBTAIN SERVICE

For further information, please contact our customer service department, c/o Linon Home Décor Products, Inc., between 9:00 AM and 5:00 PM Eastern Standard Time, Monday through Friday:

CUSTOMER SERVICE DEPARTMENT:

- 1) Email address:
consumersupport@linon.com
- 2) Toll free number:
1 - 800 - 262 - 1852

98939WHT01U

MADE IN BRAZIL
FABRIQUÉ AU BRÉSIL
HECHO EN BRASIL

BR3 - 20205

QU'EST-CE QUI EST COUVERT

Ce produit est couvert sous une garantie limitée de 6 mois offerte par le fabricant. Afin d'assurer votre entière satisfaction, cela garantit à l'acheteur original que le produit fourni est exempt de défauts de matériaux et de fabrication à compter de la date d'achat, et ce, sous des conditions d'utilisation normales et de soins adéquats, valide pendant six mois après la date d'achat.

Le remplacement de pièces manquantes ou défectueuses dès le départ sera envoyé, sans frais, pour une période de 30 jours suivant la date d'achat avec une preuve d'achat valide pourvu que les pièces soient disponibles dans notre entrepôt et que l'article acheté fait partie de notre inventaire actuel.

QU'EST-CE QUI N'EST PAS COUVERT

Il y va de la responsabilité du client de couvrir les frais de transport et d'emballage vers et à partir du centre de service après-vente. Les frais de la main-d'œuvre et des matériaux pour retirer les pièces ou les remplacer sous cette garantie ne sont pas couverts.

Cette garantie ne couvre pas : les meubles utilisés à des fins commerciales, les défaillances causées par un mauvais assemblage ou entretien (sans dépasser les limites de poids), l'utilisation déraisonnable ou abusive, les dommages causés par le gel, la rouille, les frais de transport et d'emballage pour des pièces achetées ou retournées. Une preuve d'achat (reçu de caisse daté) est requise pour les réclamations sous garantie.

COMMENT FAIRE POUR OBTENIR DU SERVICE

Pour de plus amples renseignements, veuillez communiquer avec notre département du service à la clientèle, entre 9 h et 17 h HNE, du lundi au vendredi.

CENTRE DE SERVICE À LA CLIENTÈLE

- 1) Adresse de courriel :
consumersupport@linon.com
- 2) Numéro de téléphone sans frais:
1 - 800 - 262 - 1852

QUÉ ESTÁ CUBIERTO

Este producto está cubierto por la garantía limitada de 6 meses de nuestro fabricante. Para asegurar su total satisfacción, ésta garantiza al comprador original que el artículo proporcionado se encuentra libre de defectos materiales y de fabricación, a partir de la fecha de compra, y que permanecerá en tal estado, sometido a un uso normal y cuidados adecuados, durante los seis meses posteriores a la fecha de la compra.

Las partes faltantes o que presenten defectos al inicio de ese periodo de tiempo serán enviadas sin cargo, durante un lapso de 30 días a partir de la fecha de compra, mediante la presentación de un comprobante de compra válido, siempre que las partes estén disponibles en nuestro almacén y el artículo adquirido sea parte de nuestro inventario actual.

QUÉ NO ESTÁ CUBIERTO

El cliente asumirá los costos de flete y empaque hacia y desde el centro de servicio de cliente. Los cargos de material y mano de obra para extraer o reemplazar partes en el marco de la garantía no están cubiertos.

Esta garantía no cubre: muebles utilizados con fines comerciales, fallas causadas por montaje de instalación inadecuados o uso indebido (se recomienda no exceder los límites de peso), uso no razonable o abusivo, daños por congelación, oxidación, partes compradas, flete de devolución y cargos de empaque. Se exigirá el comprobante de compra (la factura de registro con fecha) para hacer valer la garantía.

CÓMO OBTENER SERVICIO

Si desea más información, póngase en contacto con nuestro departamento de servicio al cliente, de lunes a viernes entre las 9:00 a.m. y las 5:00 p.m., hora estándar de los Estados Unidos.

DEPARTAMENTO DE SERVICIO AL CLIENTE

- 1) Correo electrónico:
consumersupport@linon.com
- 2) Número telefónico gratuito:
1 - 800 - 262 - 1852