

Item # : W44FPHBC
W44FPHBC-UK

Assembly Instructions

Ítem N.º: W44FPHBC
W44FPHBC-UK

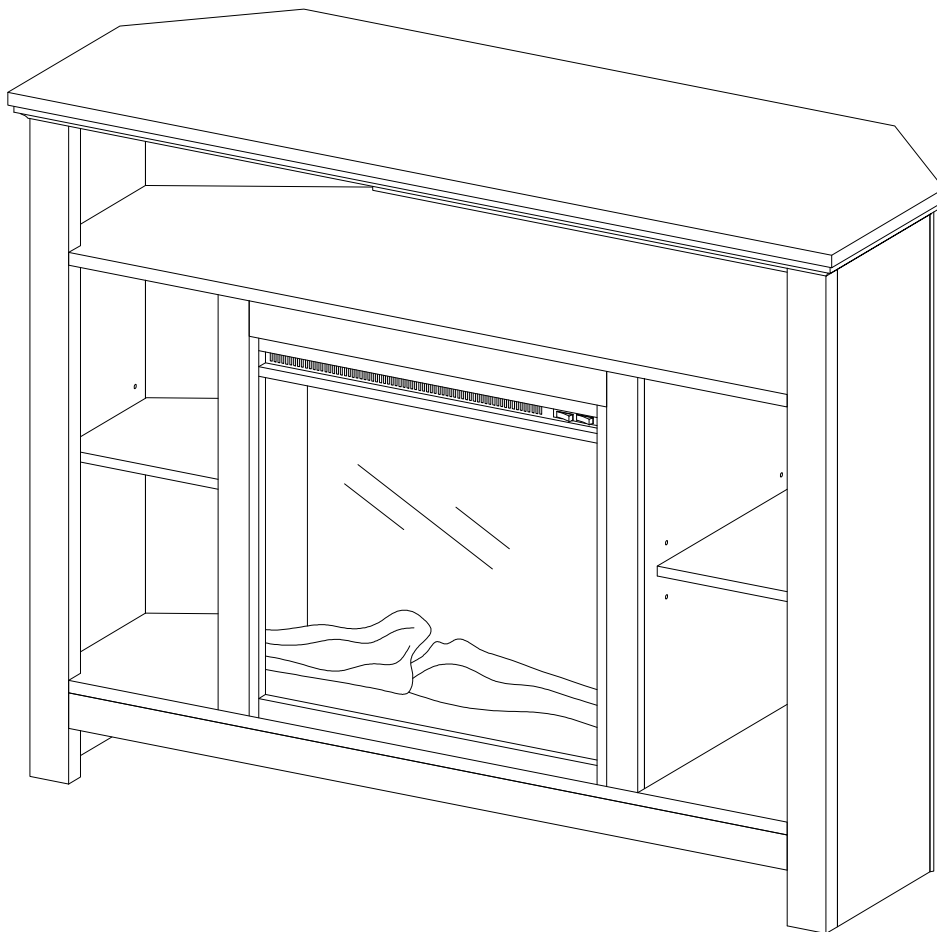
Instrucciones de ensamblaje

No d'article : W44FPHBC
W44FPHBC-UK

Instructions de montage

Artikel# : W44FPHBC
W44FPHBC-UK

Montageanleitung



Please visit our website for the most current instructions, assembly tips, report damage, or request parts. www.walker-edison.com

Veuillez visiter notre site Web pour les instructions les plus récentes, des conseils de montage, pour signaler des dommages ou demander des pièces : www.walker-edison.com

Visite nuestro sitio web para obtener las instrucciones más actualizadas, sugerencias de montaje e informes de daños, o para solicitar piezas. www.walker-edison.com

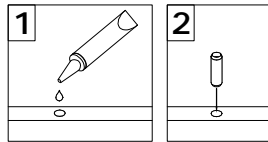
Bitte besuchen Sie unsere Website für die aktuellsten Gebrauchsanleitungen, Montagetipps, Schadensmeldungen oder Ersatzteilbestellungen. www.walker-edison.com

WALKER EDISON
™

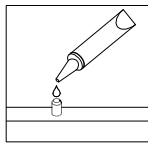
Revised 05/08/2021(I)

General Assembly Guidelines

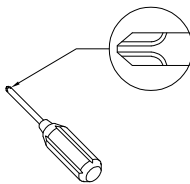
- I. Ensure that all parts and hardware are available before beginning assembly.
- II. Follow each step carefully to ensure the proper assembly of this product.
- III. Two people are recommended for ease in the assembly of this product.
- IV. The three main types of hardware used to assemble this product are: wood dowels, screws and bolts.
- V. The provided glue is to secure wood dowels in place. When first inserting dowels, locate the appropriate hole for the dowel, place a small amount of glue in the hole and insert the dowel. Wipe away excess glue immediately.



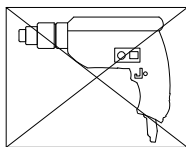
In future assembly steps when dowels are necessary to attach assembly parts together, place a small amount of glue on the end of the dowel before attaching parts together. Wipe away excess glue immediately.



- VI. A Phillips head screwdriver is required for the assembly of this product .



- VII. Power tools should not be used to assemble this product.

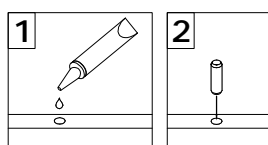


- VIII. Drill may be needed for securing product to wall.

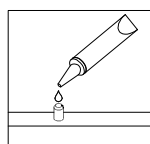
(EN)

Instructions de montage générales

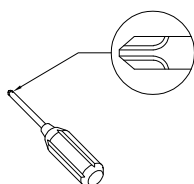
- I. Assurez-vous que toutes les pièces et tout le matériel sont disponibles avant de commencer le montage.
- II. Suivez attentivement chaque étape afin de vous assurer du montage adéquat de ce produit.
- III. Il est recommandé d'être deux pour faciliter le montage de ce produit.
- IV. Les principaux types de matériel utilisés pour assembler ce produit sont : des goujons en bois, des vis et des boulons.
- V. La colle fournie a pour but de maintenir en place les goujons en bois. Quand vous insérez les goujons, localisez le trou approprié pour le goujon, déposez une petite quantité de colle dans le trou et insérez le goujon. Essayez l'excès de colle immédiatement.



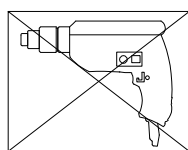
Dans les prochaines étapes de montage, lorsque des goujons sont nécessaires pour assembler les pièces, déposez une petite quantité de colle à l'extrémité du goujon avant d'assembler les pièces. Essayez l'excès de colle immédiatement.



- VI. Un tournevis cruciforme est requis pour le montage de ce produit.



- VII. Des outils électriques ne doivent pas être utilisés pour monter ce produit.

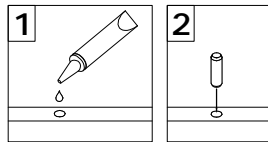


- VIII. Une perceuse peut être nécessaire pour fixer le produit au mur.

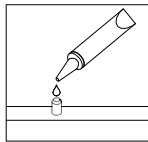
(FR)

Pautas generales para el ensamblaje

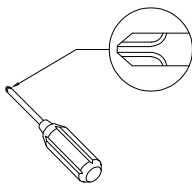
- I. Asegúrese de que todas las partes y herrajes estén disponibles antes del ensamblaje.
- II. Siga cada paso cuidadosamente para garantizar el ensamblaje correcto de este producto.
- III. Se recomienda que dos personas realicen el ensamblaje de este producto para una mayor facilidad.
- IV. Los tres tipos principales de herraje usados para ensamblar este producto son: clavijas de madera, tornillos y pernos.
- V. El pegamento que se proporciona es para asegurar las clavijas de madera en su lugar. Cuando inserte las clavijas, ubique el agujero adecuado para la clavija, coloque una pequeña cantidad de pegamento en el agujero e inserte la clavija. Limpie el exceso de pegamento de inmediato.



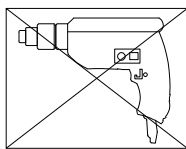
En los pasos posteriores del ensamblaje, cuando las clavijas sean necesarias para fijar las partes del ensamblaje, coloque una pequeña cantidad de pegamento en el extremo de la clavija antes de unir las partes. Limpie el exceso de pegamento de inmediato.



- VI. Es necesario un destornillador Phillips para el ensamblaje de este producto.



- VII. No se deberán usar herramientas eléctricas en el ensamblaje de este producto.

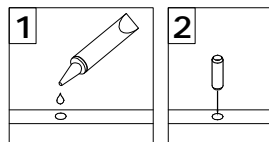


- VIII. Es probable que se necesite un taladro para asegurar el producto a la pared.

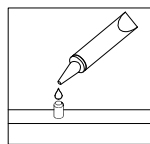
(ESP)

Allgemeine Montagerichtlinien

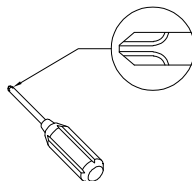
- I. Achten Sie darauf, dass vor Beginn der Montage alle Bauteile und Hardware zur Verfügung stehen.
- II. Befolgen Sie jeden Schritt genau, um die ordnungsgemäße Montage dieses Produkts zu gewährleisten.
- III. Es werden zwei Personen empfohlen, um die Montage dieses Produkts zu vereinfachen.
- IV. Die drei Haupttypen von Beschlägen, die zur Montage dieses Produkts verwendet werden, sind: Holzdübel Schrauben und Bolzen.
- V. Der mitgelieferte Leim dient zur Befestigung von Holzdübeln. Beim ersten Einsetzen von Dübeln das passende Dübelloch finden, eine kleine Menge Kleber in das Loch geben und den Dübel einsetzen. Überschüssigen Kleber sofort abwischen.



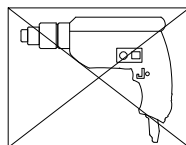
In zukünftigen Montageschritten, wenn Dübel zur Befestigung von Montageteilen benötigt werden, eine kleine Menge Klebstoff auf das Ende des Dübels geben, bevor die Teile miteinander befestigt werden. Überschüssigen Kleber sofort abwischen.



- VI. Zur Montage dieses Produkts wird ein Phillips Schlitzschraubenzieher benötigt.



- VII. Es dürfen keine Elektrowerkzeuge zur Montage dieses Produkts verwendet werden.



- VIII. Möglicherweise wird ein Bohrer benötigt, um das Produkt an der Wand zu befestigen.

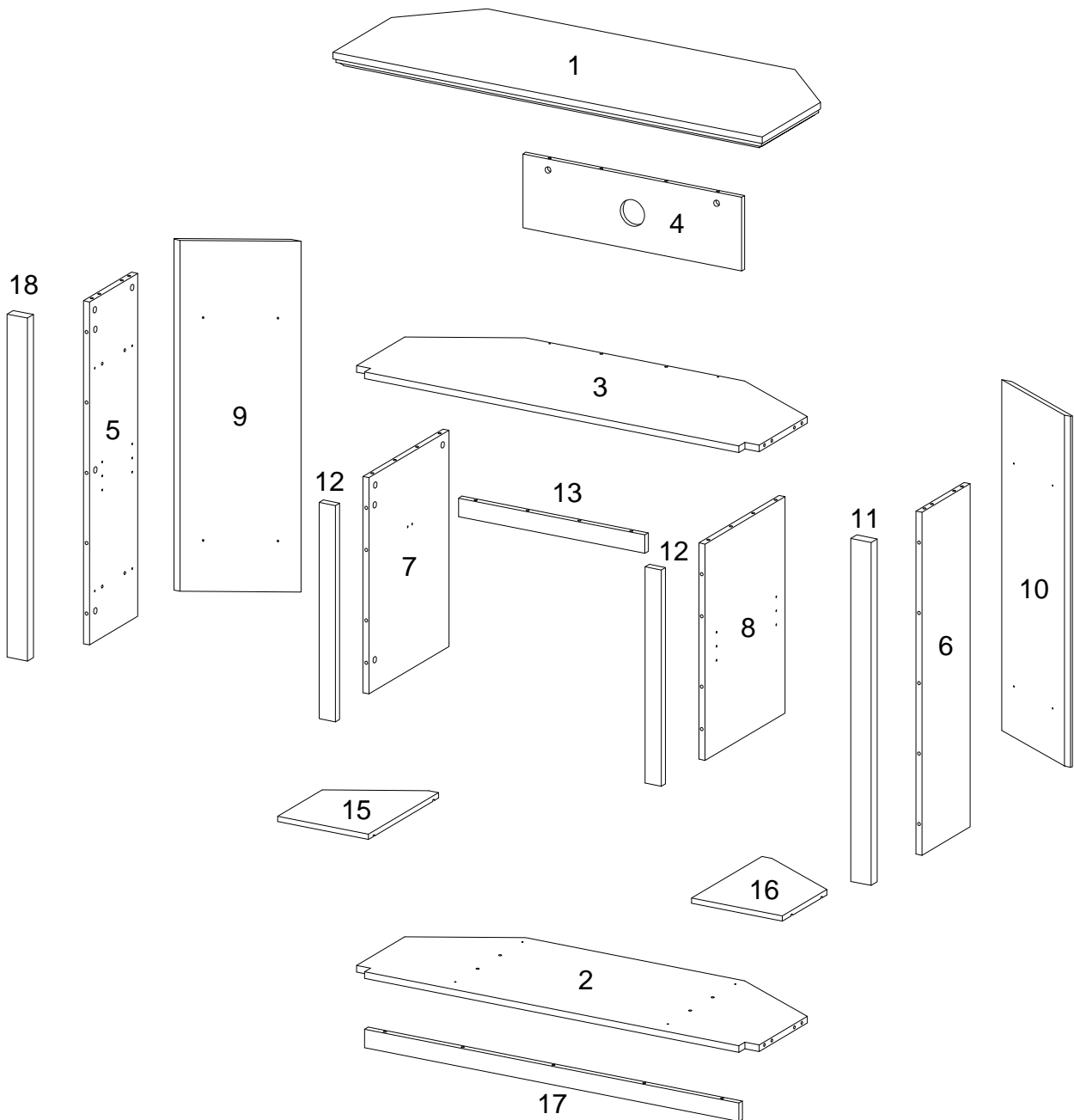
(DE)

Parts List

Lista de piezas

Liste des pièces

Stückliste


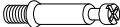


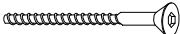






Hardware List

Liste des pièces

Liste du matériel

Teilleliste



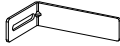
| | | | | |
|---|---|-----------|---|--------|
| A |  | Ø8x30mm | Wooden dowel Cheville en bois Clavija de madera Holzdübel | 36 pcs |
| B |  | Ø6x35mm | Cam bolt Boulon à came Perno de leva Nockenschraube | 33 pcs |
| C |  | Ø15x11mm | Cam lock Serrure à came Cerradura de leva Zylindermutter | 31 pcs |
| D |  | Ø15x9mm | Cam lock Serrure à came Cerradura de leva Zylindermutter | 2 pcs |
| E |  | Ø6x50mm | Bolt Boulon Perno Bolzen | 14 pcs |
| F |  | Ø8x5x16mm | Shelf support pin Goupille de support d'étagère Perno de soporte del estante Regalstützstift | 8 pcs |
| G |  | M4mm | Hex Key Clé hexagonale Llave hexagonal Inbusschlüssel | 1 pc |
| H |  | | Glue tube Tube de colle Tubo de pegamento Kleber in Tube | 2 pcs |
| J |  | Ø30mm | Sticker Autocollant Pegatina Aufkleber | 41 pcs |

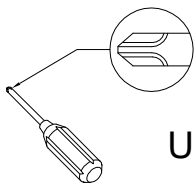
Hardware List

Liste des pièces

Liste du matériel

Teilleliste

| | | | | |
|---|---|---------|---|-------|
| L |  | F18V66L | Fireplace Insert Insert de cheminée Inserto de chimenea Kamineinsatz | 1 pc |
| M |  | Ø4x12mm | Screw Vis Tornillo Schraube | 4 pcs |
| N |  | | L shape bracket Support en L Soporte en forma de L L-förmige Halterung | 2 pcs |



Philips head screwdriver required for assembly
(not included)

Un tournevis cruciforme est requis pour l'assemblage.
(non inclus)

Se requiere un destornillador de cabeza Philips para el montaje
(no incluido)

Für die Montage benötigen Sie einen Kreuzschlitzschraubenzieher
(nicht enthalten)

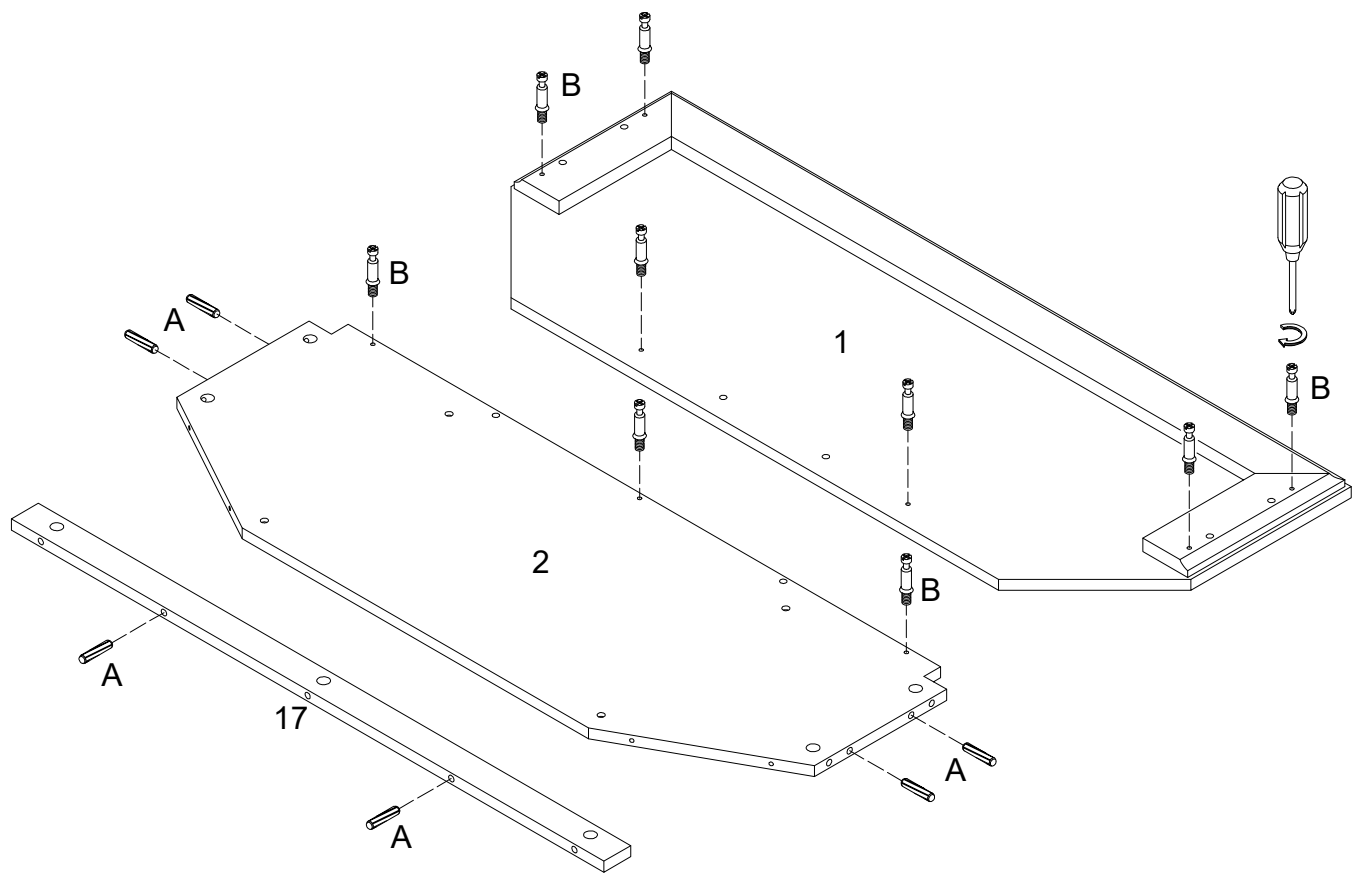
The hardware quantities listed above are required for proper assembly. Some extra hardware may also have been included.

Les quantités de matériel indiquées ci-dessus sont requises pour un montage adéquat. Du matériel supplémentaire peut aussi avoir été inclus.

Las cantidades de materiales antes mencionadas son necesarias para el ensamblaje apropiado. Se podrían incluir algunas piezas de materiales adicionales.

Für die ordnungsgemäße Montage sind die oben aufgeführten Mengen der jeweiligen Beschläge erforderlich. Möglicherweise sind zusätzliche Beschläge enthalten.

Step 1



(EN)

Attach cam bolts (B) to parts (1) and (2). Insert wooden dowels (A) into parts (2) and (17).

(FR)

Fixez le boulon à came (B) aux pièces (1) et (2). Insérez les chevilles en bois (A) dans les pièces (2) et (17).

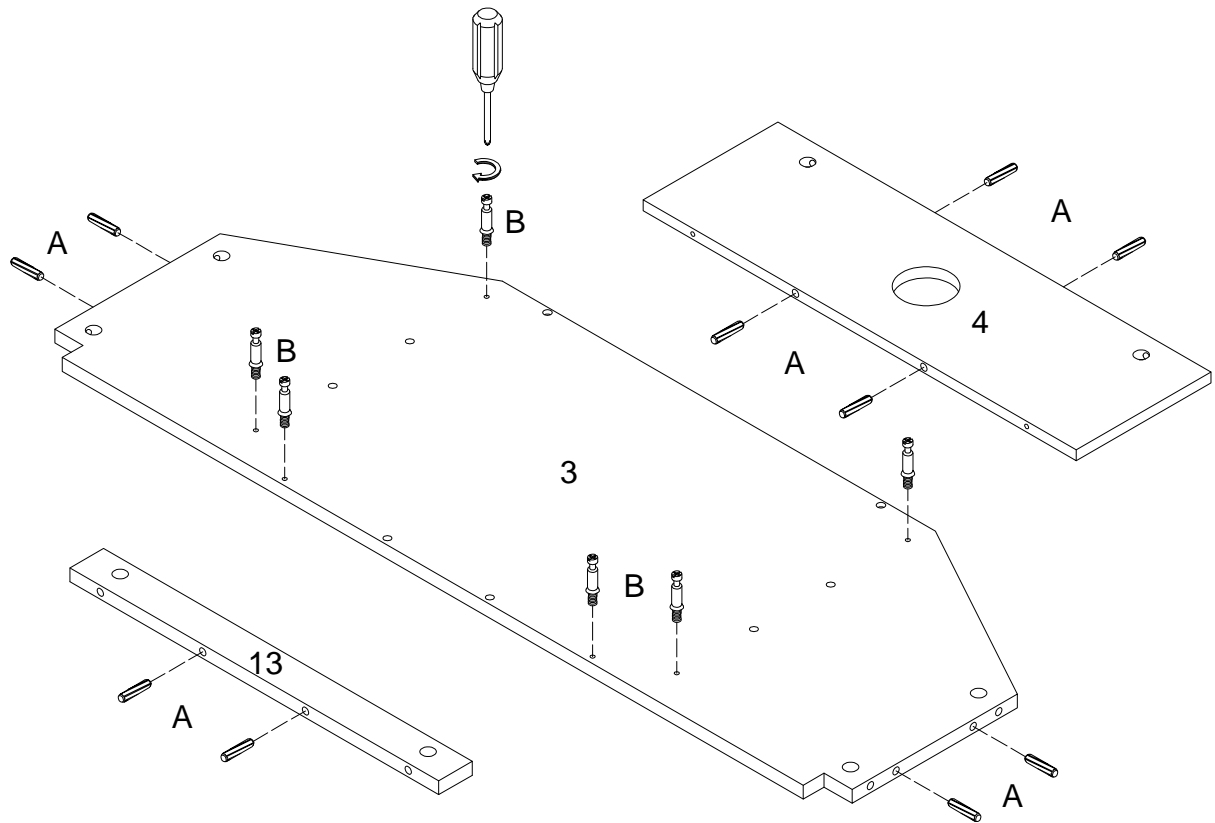
(ESP)

Fije los pernos de leva (B) a las partes (1) y (2). Inserte las clavijas de madera (A) en las partes (2) y (17).

(DE)

Befestigung von Nockenbolzen (B) an Teilen (1) und (2). Die hölzernen Dübel (A) in Teile (2) und (17) einfügen.

Step 2



(EN)

Attach cam bolts (B) to part (3). Insert wooden dowels (A) into parts (3,4) and (13).

(FR)

Fixez le boulon à came (B) à la pièce (3). Insérez les chevilles en bois (A) dans les pièces (3,4) et (13).

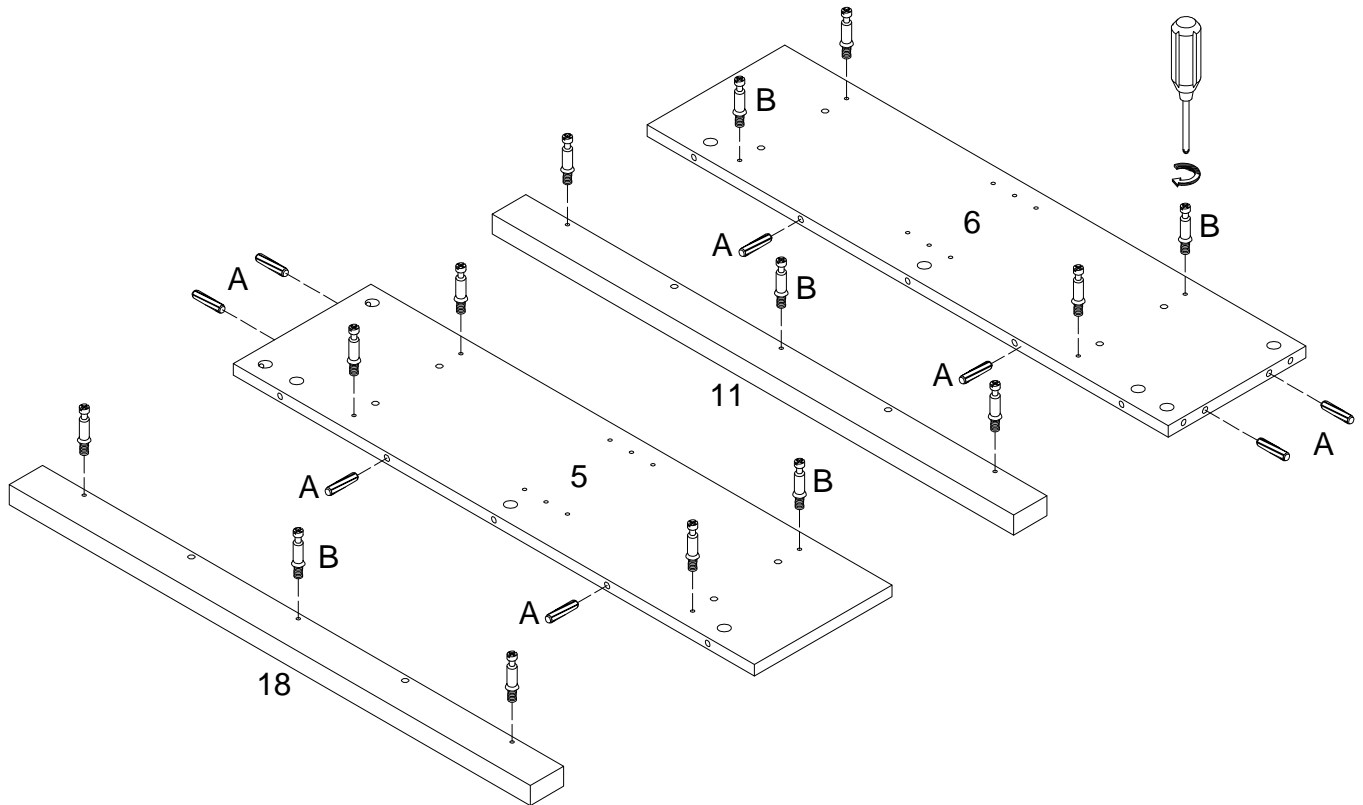
(ESP)

Asegure el perno de leva (B) a la parte (3). Inserte las clavijas de madera (A) en las partes (3,4) y (13).

(DE)

Befestigung der Nockenbolzen (B) an Teil (3). Fügen Sie hölzerne Dübel (A) in Teile (3,4) und (13) ein.

Step 3



(EN)

Attach cam bolts (B) to parts (5,6) and (11,18). Insert wooden dowels (A) into parts (5) and (6).

(FR)

Fixez le boulon à came (B) aux pièces (5,6) et (11,18). Insérez les chevilles en bois (A) dans les pièces (5) et (6).

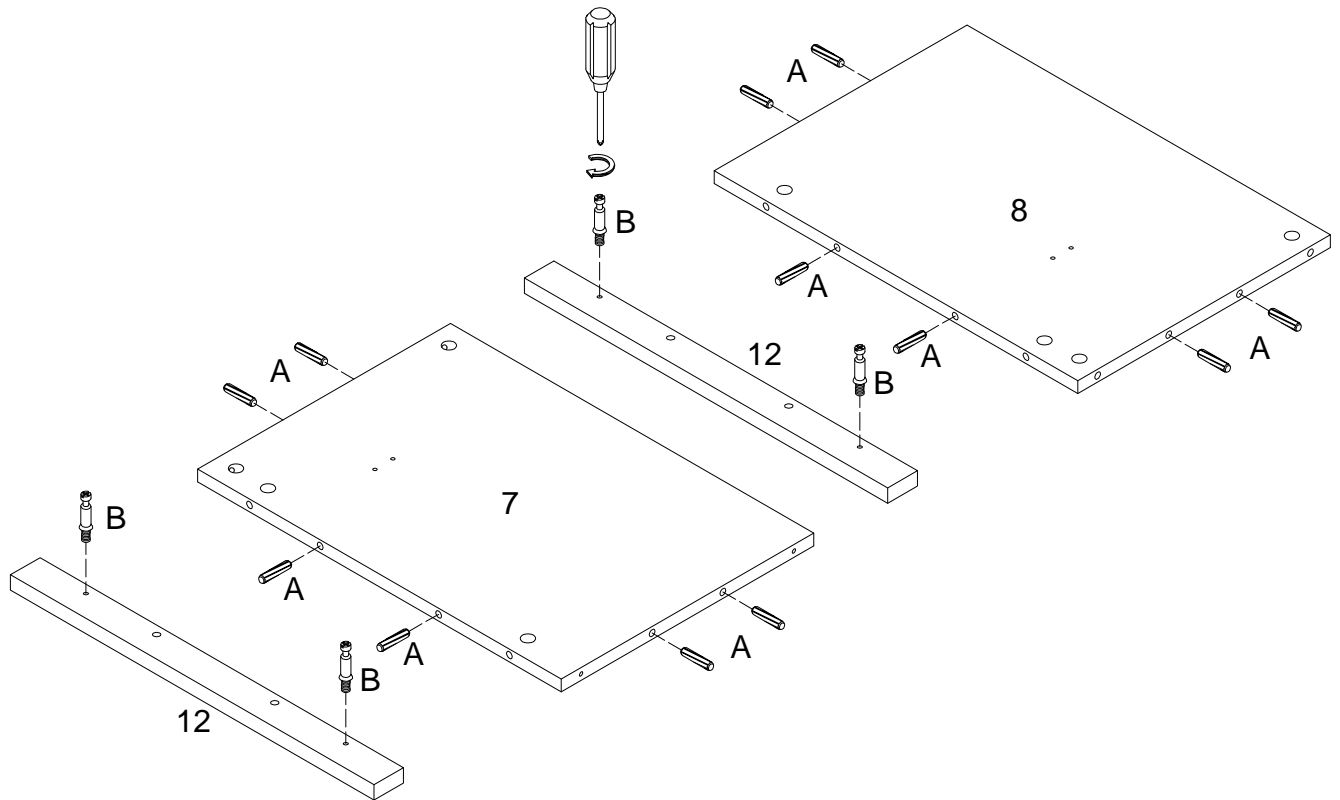
(ESP)

Fije los pernos de leva (B) a las partes(5,6) y (11,18). Inserte las clavijas de madera (A) en las partes (5) y (6).

(DE)

Befestigung von Nockenbolzen (B) an Teilen (5,6) und (11,18).Die hölzernen Dübel (A) in Teile (5) und (6) einfügen.

Step 4



(EN)

Attach cam bolts (B) to parts (12). Insert wooden dowels (A) into parts (7) and (8).

(FR)

Fixez le boulon à came (B) aux pièces(12). Insérez les chevilles en bois (A) dans les pièces (7) et (8).

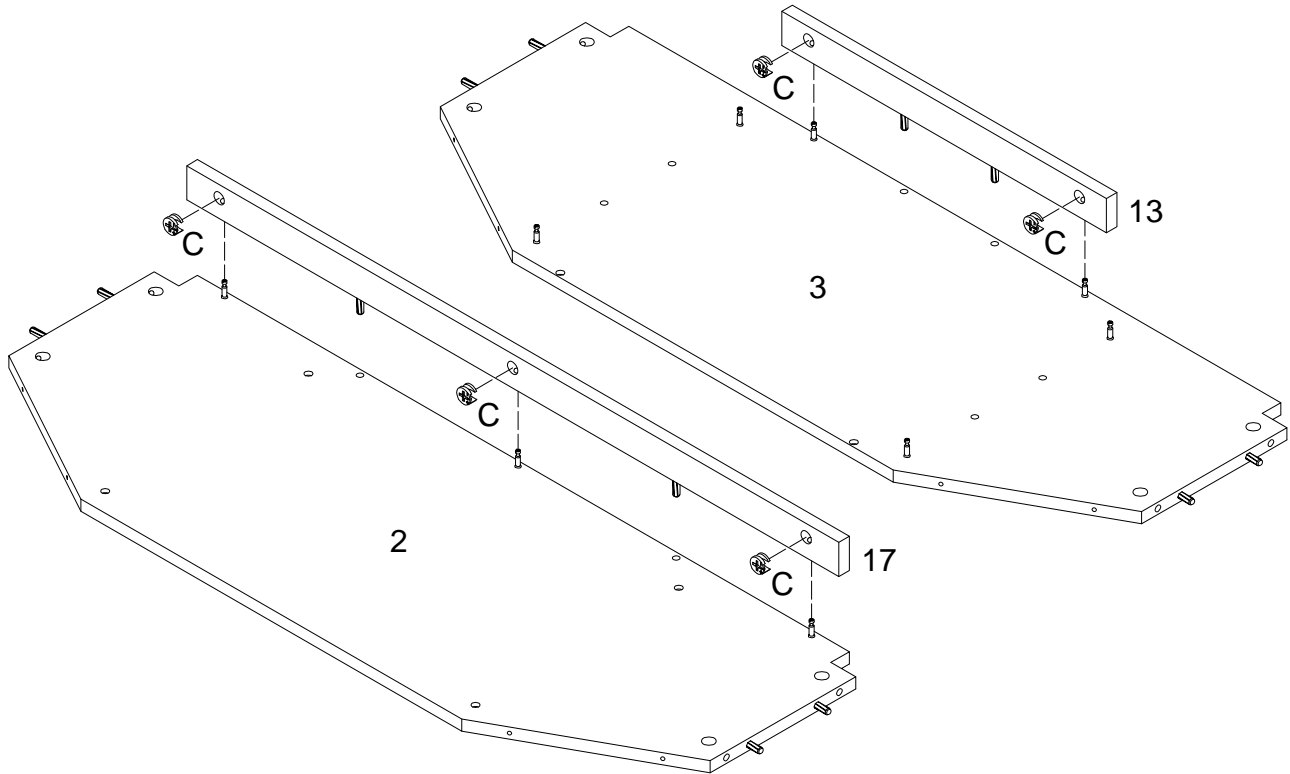
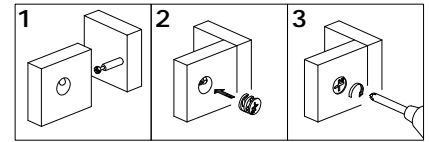
(ESP)

Asegure el perno de leva (B) a las partes (12). Inserte las clavijas de madera (A) en las partes (7) y (8).

(DE)

Befestigung von Nockenbolzen (B) an Teilen (12).Die hölzernen Dübel (A) in Teile (7) und (8) einfügen.

Step 5



(EN)

Attach cam locks (C) to parts (13) and (17) to connect them to part (2) and part (3) as shown in the diagram.

(FR)

En utilisant les verrous à came (C) fixez les pièces (13) et (17) et puis connectez la pièce (2) et pièce (3) comme indiqué sur le schéma.

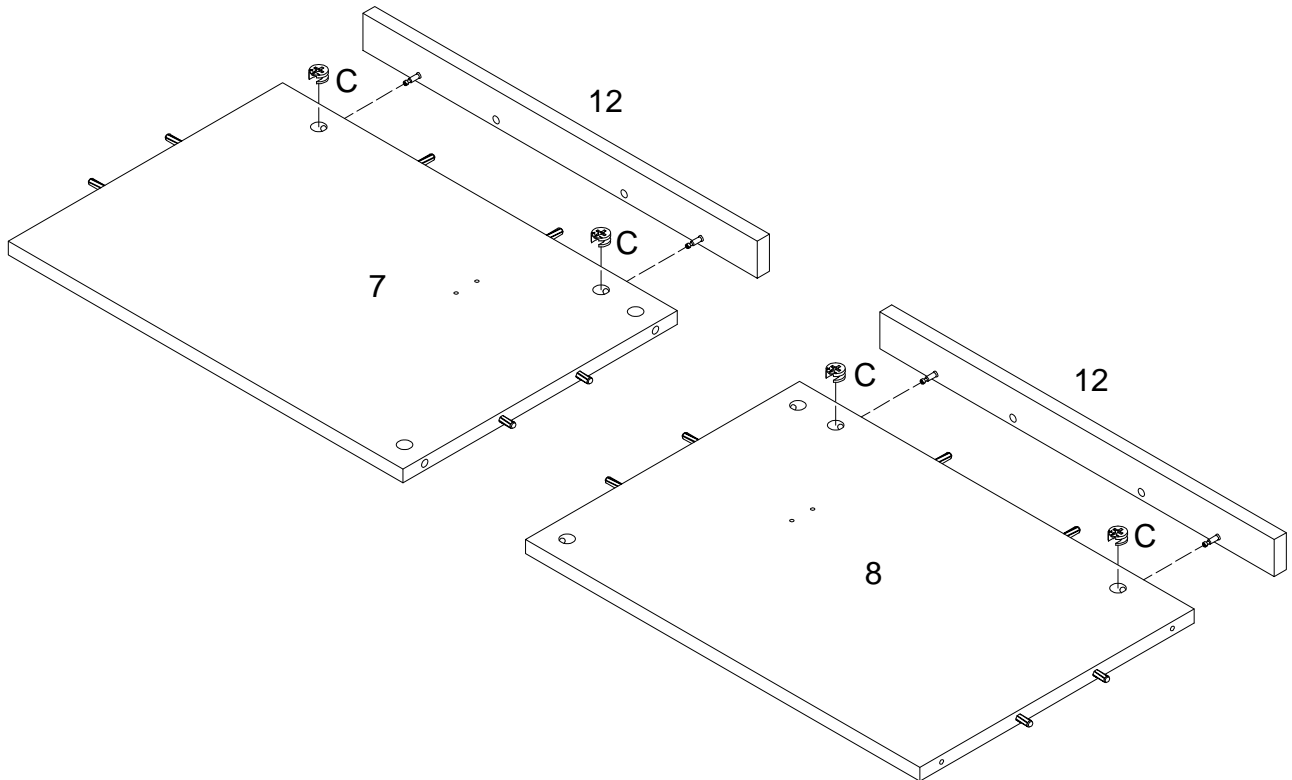
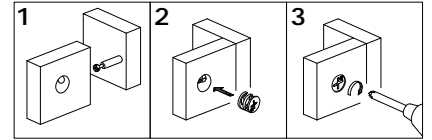
(ESP)

Fije los cierres de leva (C) en las partes (13) y (17) y conéctelos a la parte (2) y la parte (3) como se muestra en el diagrama.

(DE)

Befestigung von Nockenschlössern (C) an Teilen (13) und (17), um sie mit Teil (2) und Teil (3) wie im Diagramm dargestellt zu verbinden.

Step 6



(EN)

Attach cam locks (C) to parts (12) to connect to part (7) and part (8) as shown in the diagram.

(FR)

Fixez les verrous à came (C) à la pièce (12) et connecter-la avec la pièce (7) et à la pièce (8) comme indiqué sur le schéma.

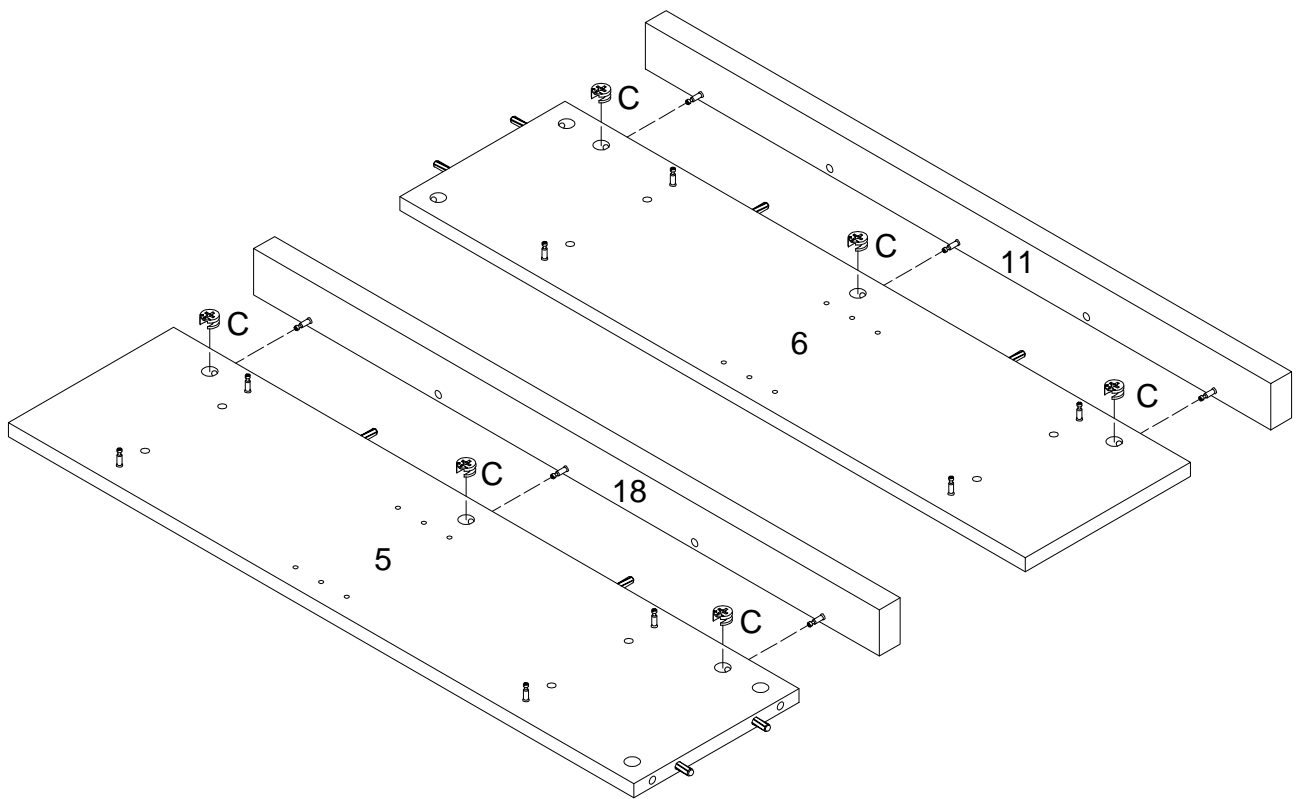
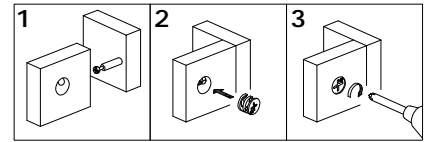
(ESP)

Acople los cierres de leva (C) a la parte (12) para conéctelos a la parte (7) y a la parte (8) como se muestra en el diagrama.

(DE)

Befestigung von Nockenschlössern (C) an Teilen (12) zur Verbindung zu Teil (7) und Teil (8) wie im Diagramm dargestellt.

Step 7



(EN)

Attach cam locks (C) to parts (11,18) to connect them to part (5,6) as shown in the diagram.

(FR)

Fixez les verrous à came (C) dans les pièces (11,18) et connectez-les aux pièces (5,6) comme indiqué sur le schéma.

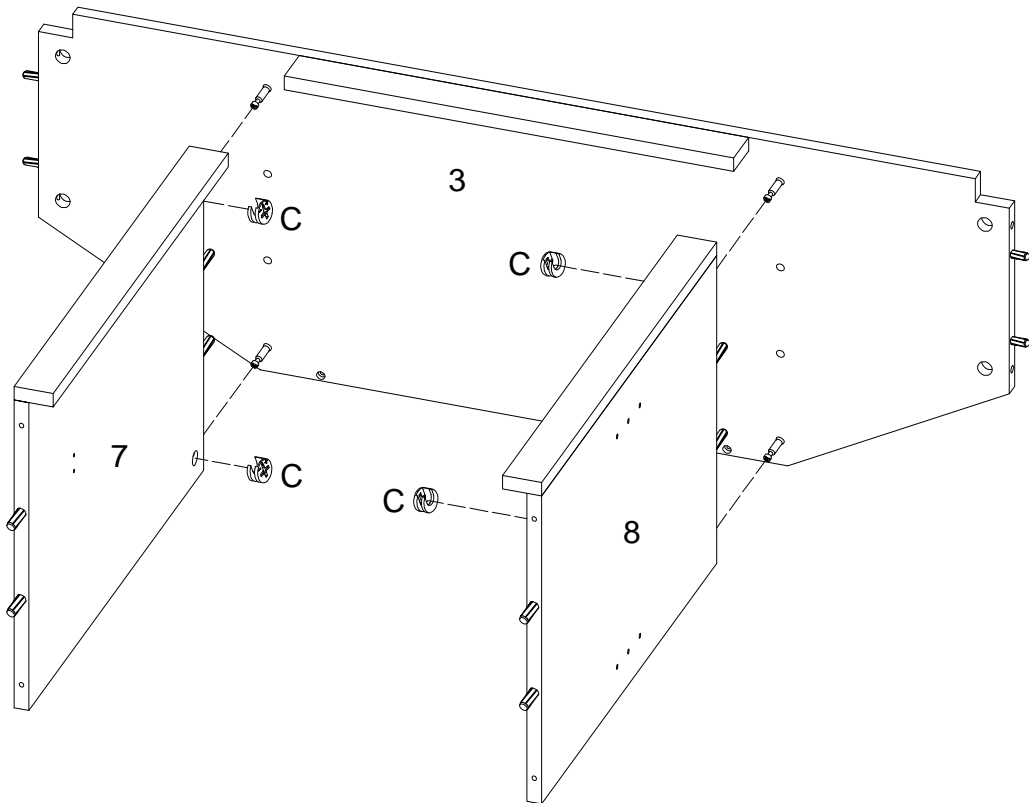
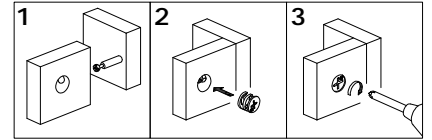
(ESP)

Inserte los cierres de leva (C) en las partes (11,18) y conéctelos a la parte (5,6) como se muestra en el diagrama.

(DE)

Schließen Sie Nockenschlösser (C) an Teile (11,18) an, um sie mit Teil (5,6) zu verbinden, wie im Diagramm dargestellt.

Step 8



(EN)

Attach cam locks (C) to parts (7) and (8) to connect to part (3) as shown in the diagram.

(FR)

Insérez les verrous à came (C) dans les pièces (7) et (8) et connectez-les au pièce (3) comme indiqué sur le schéma.

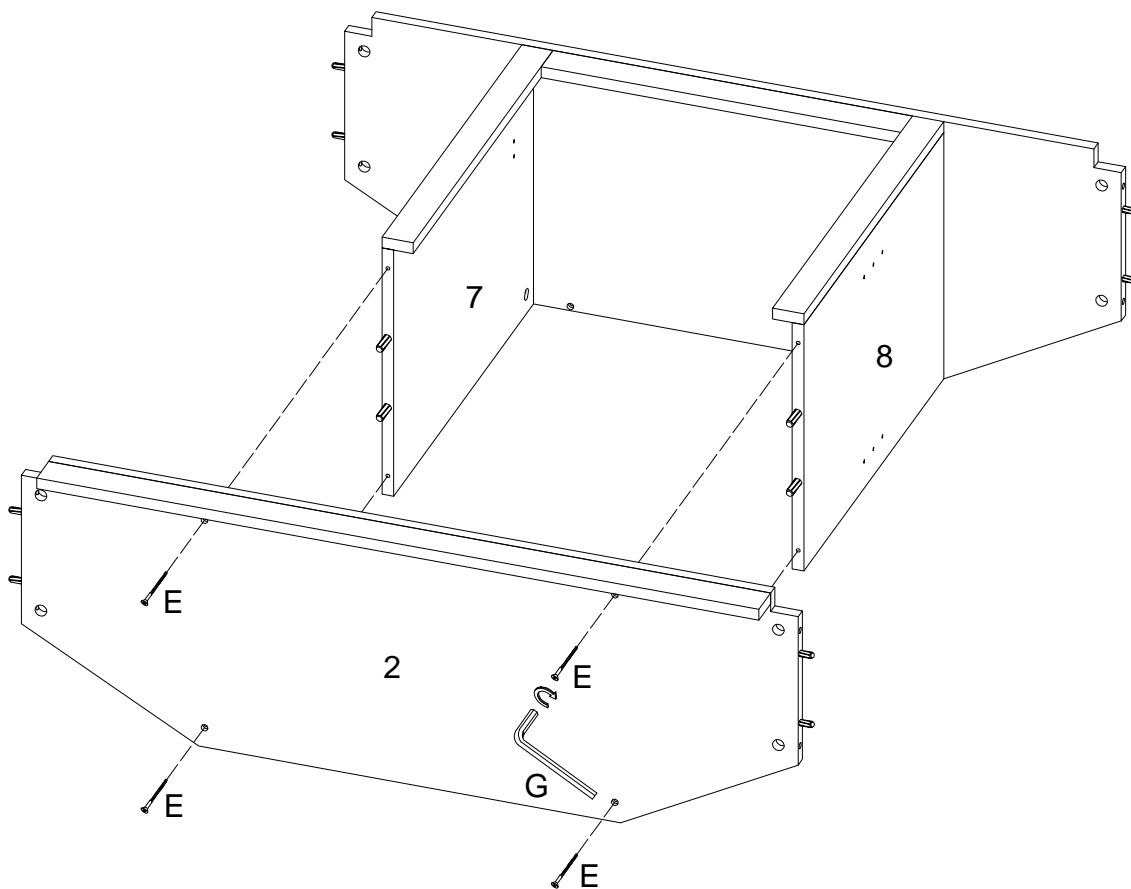
(ESP)

Inserte los cierres de leva (C) en las partes (7) y (8) y conéctelos a la parte (3) como se muestra en el diagrama.

(DE)

Befestigung von Nockenschlössern (C) an Teilen (7) und (8) zur Verbindung zum Teil (3) wie im Diagramm dargestellt.

Step 9



(EN)

Secure part (2) to frame assembly using bolts (E) as shown in the diagram.

(FR)

Fixez la pièce (2) à l'assemblage du cadre à l'aide des boulons (E) comme indiqué sur le schéma.

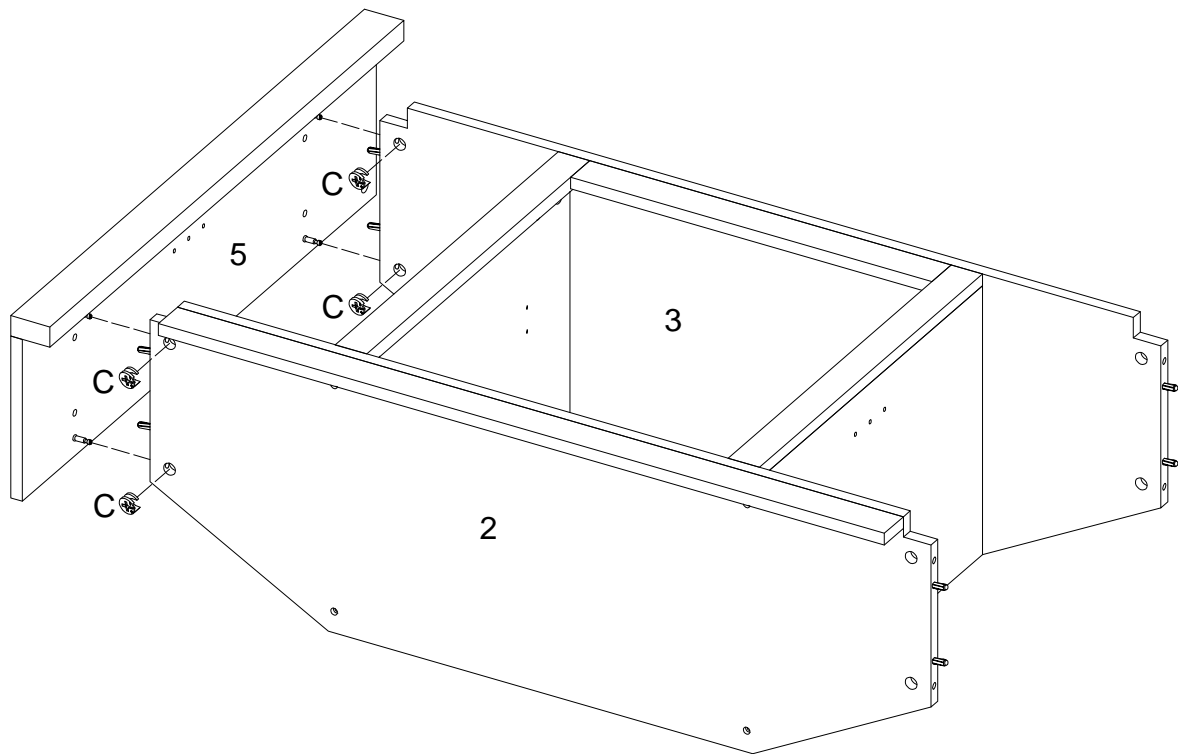
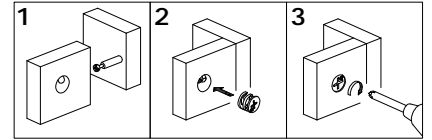
(ESP)

Fije la puerta (2) al ensamblaje del marco con el perno (E) como se muestra en el diagrama.

(DE)

Sicherer Teil (2) zur Rahmenmontage mit Bolzen (E) wie im Diagramm dargestellt.

Step 10



(EN)

Use cam bolts (C) to connect part (5) to assembled frame.

(FR)

Utilisez les boulons à came (C) pour connecter la pièce (5) au cadre assemblé.

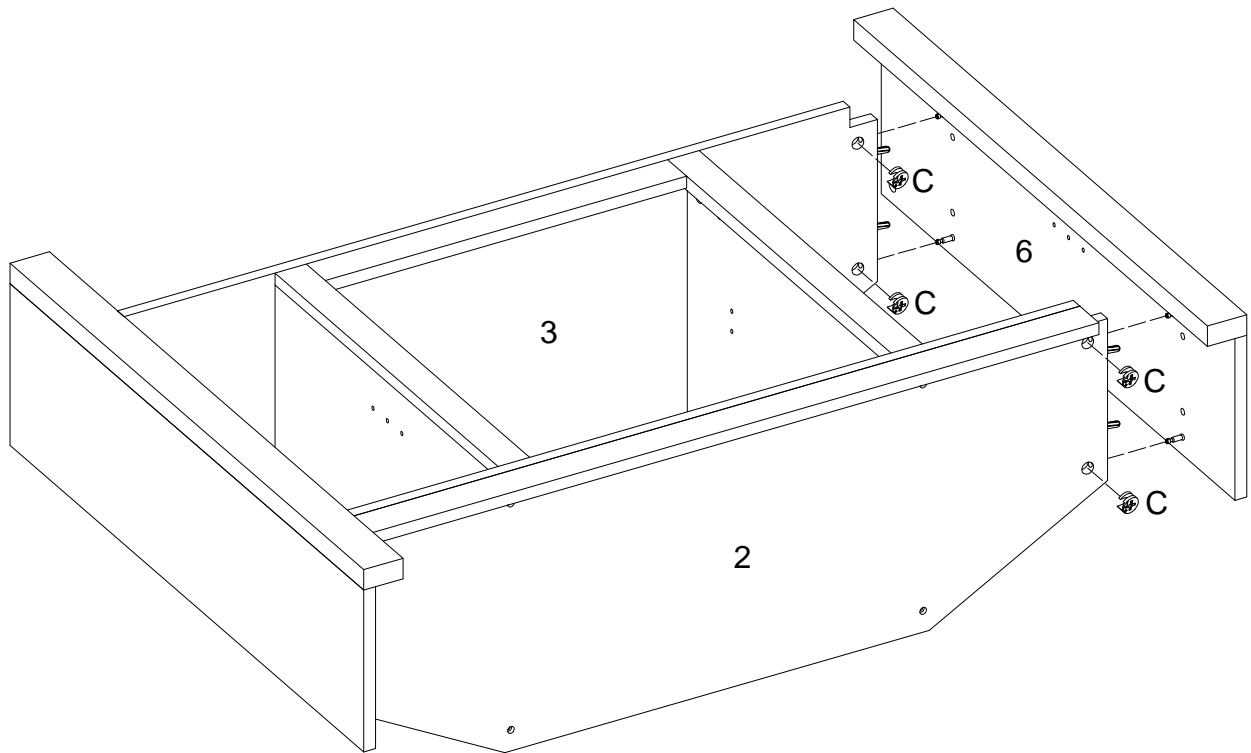
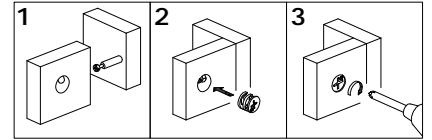
(ESP)

Use los pernos de leva (C) para conectar la parte (5) al marco ensamblado.

(DE)

Verwenden Sie Nockenbolzen (C), um Teil (5) mit dem zusammengebauten Rahmen zu verbinden.

Step 11



(EN)

Use cam bolts (C) to connect part (6) to assembled frame.

(FR)

Utilisez les boulons à came (C) pour connecter la pièce (6) au cadre assemblé.

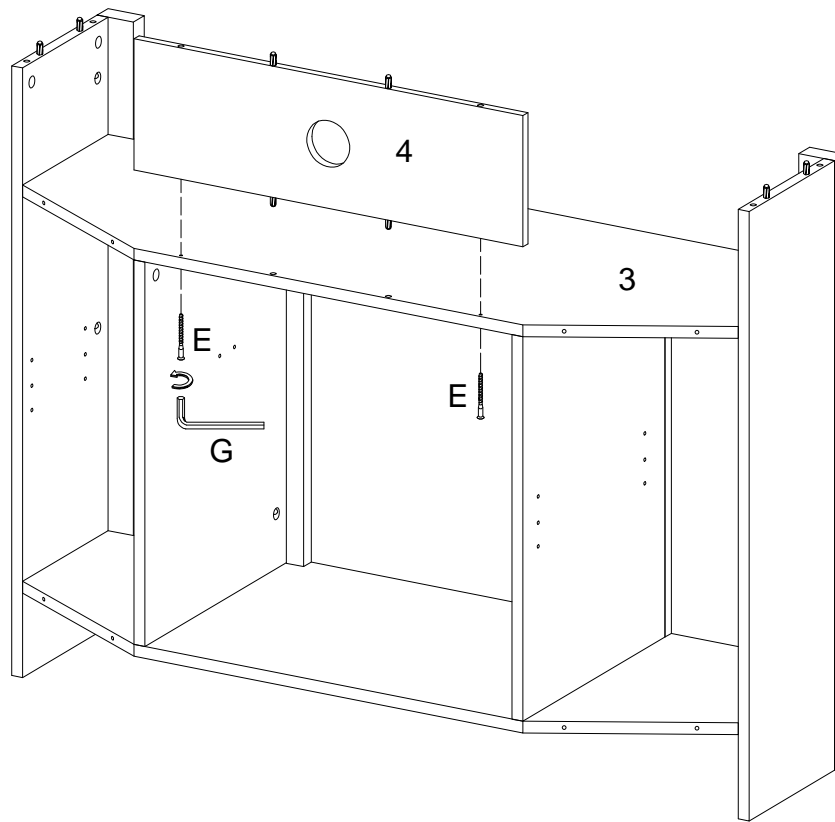
(ESP)

Use los pernos de leva (C) para conectar la parte (6) al marco ensamblado.

(DE)

Verwenden Sie Nockenbolzen (C), um Teil (6) mit dem zusammengebauten Rahmen zu verbinden.

Step 12



(EN)

Secure part (4) to frame assembly using bolts (E) as shown in the diagram.

(FR)

Fixez la pièce (4) à l'assemblage du cadre à l'aide des boulons (E) comme indiqué sur le schéma.

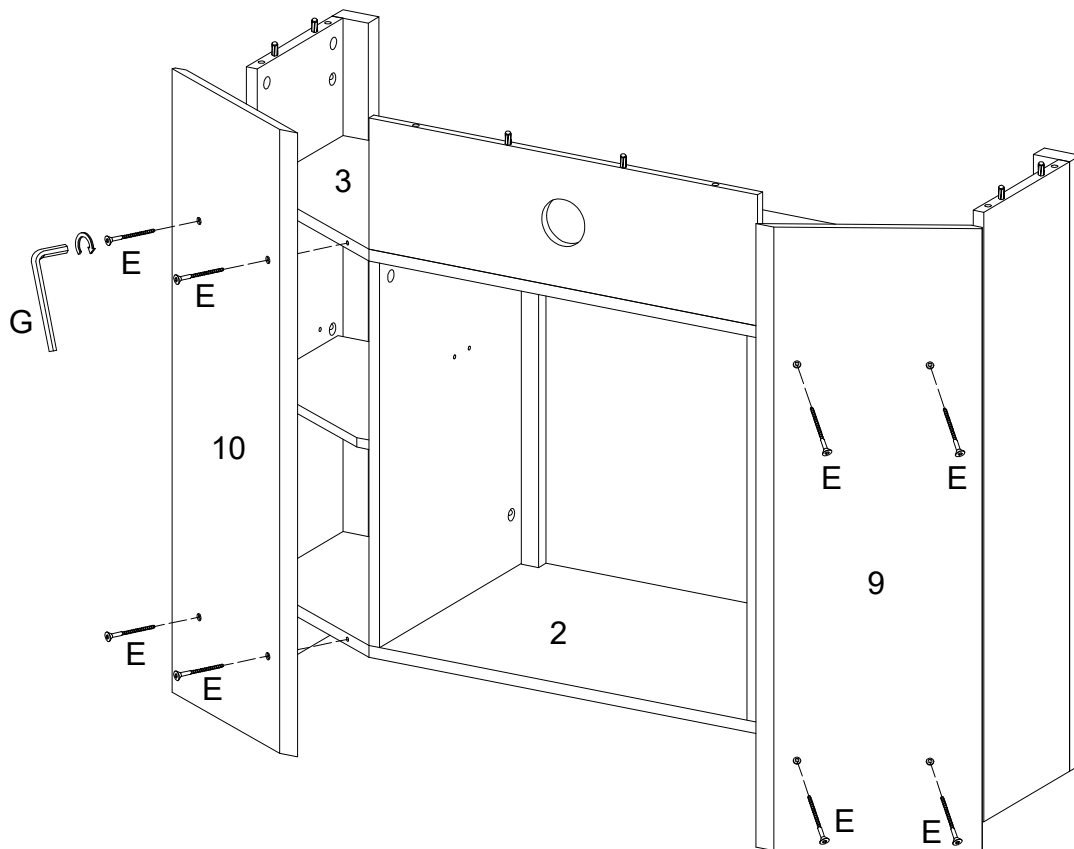
(ESP)

Fije la puerta (4) al ensamblaje del marco con el perno (E) como se muestra en el diagrama.

(DE)

Sicherer Teil (4) zur Rahmenmontage mit Bolzen (E) wie im Diagramm dargestellt.

Step 13



(EN)

Attach parts (9) and (10) to frame assembly using bolts (E) as shown in the diagram.

(FR)

Fixez les pièces (9) et (10) à l'assemblage du cadre en utilisant les boulons (E) comme indiqué sur le schéma.

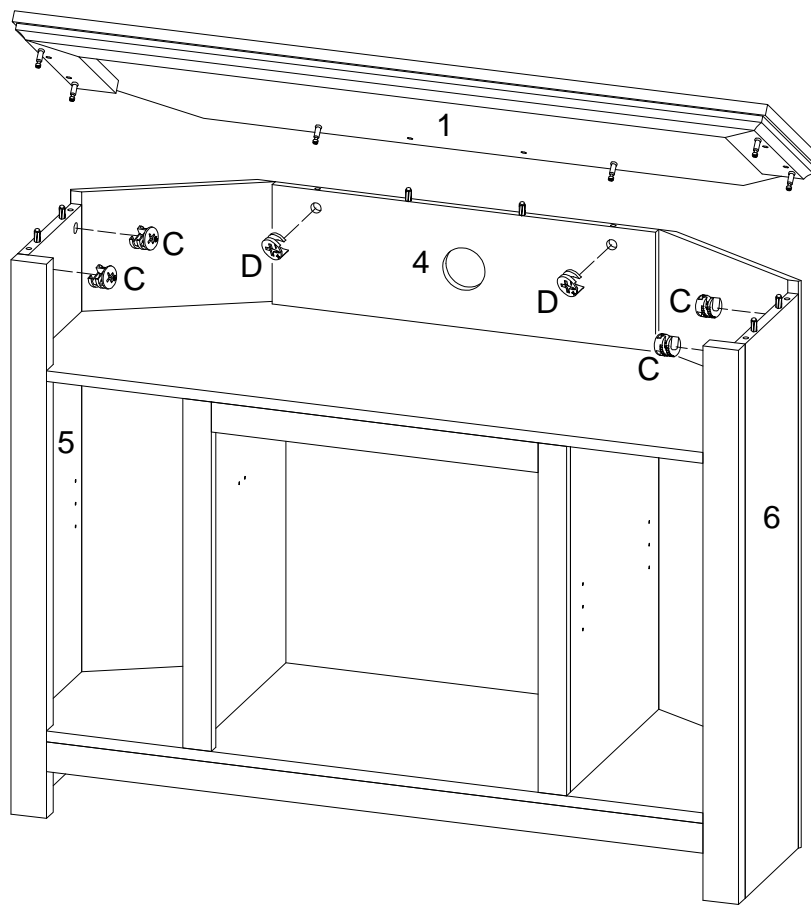
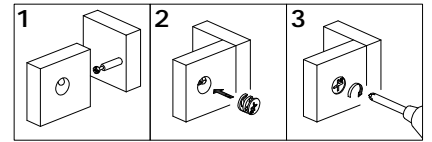
(ESP)

Fije las partes (9) y (10) al conjunto del marco utilizando los pernos (E) como se muestra en el diagrama.

(DE)

Befestigung von Teilen (9) und (10) an der Rahmenmontage mit Bolzen (E) wie im Diagramm dargestellt.

Step 14



(EN)

Secure top panel (1) to frame using cam locks (C) and (D) as shown in the diagram.

(FR)

Fixez le panneau supérieur (1) au cadre à l'aide des verrous à came (C) et (D) comme indiqué sur le schéma.

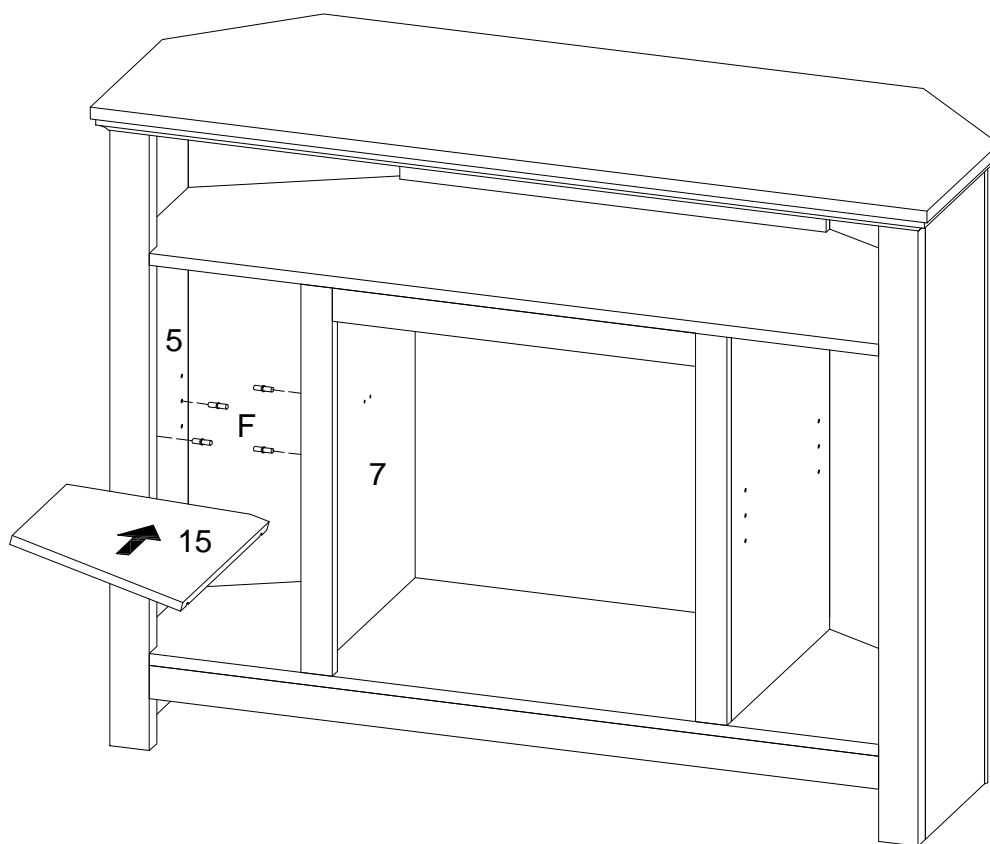
(ESP)

Fije el panel superior (1) al marco usando los cierres de leva (C) y (D) como se muestra en el diagrama.

(DE)

Sichern Sie die obere Platte (1) mit Hilfe von Nockenschlössern (C) und (D) wie im Diagramm gezeigt.

Step 15



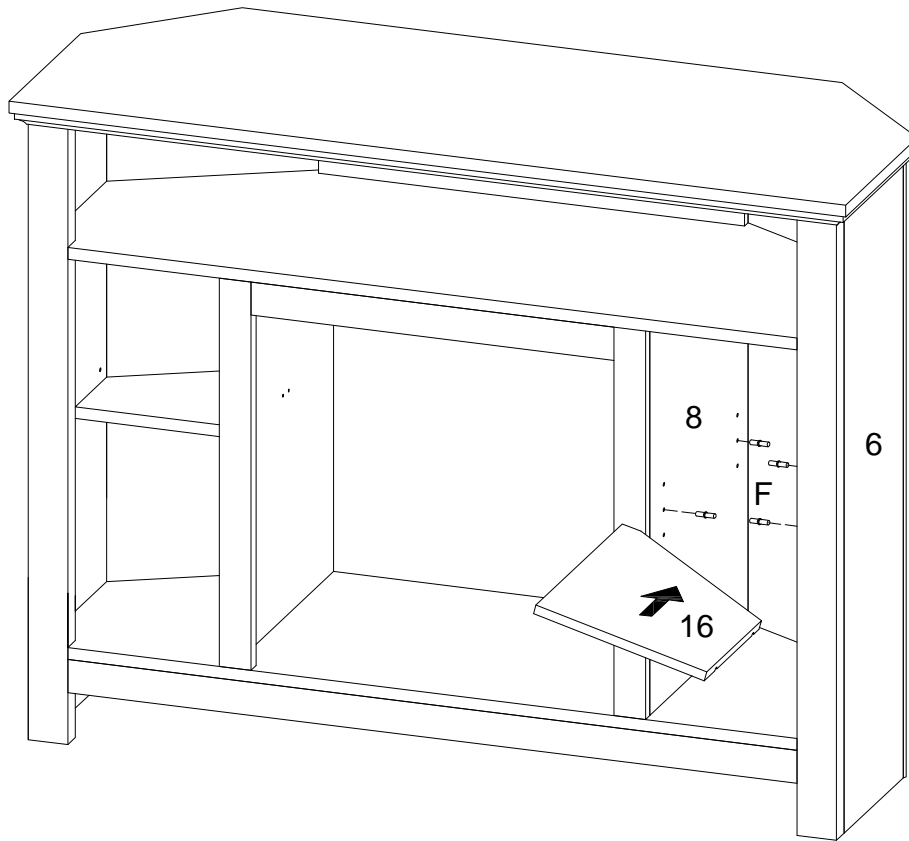
(EN)
Insert shelf supports (F) and place shelf (15) carefully.

(FR)
Insérez les supports d'étagère (F) et placez soigneusement l'étagère (15).

(ESP)
Inserte los soportes del estante (F) y coloque el estante (15) con cuidado.

(DE)
Legen Sie Regalstützen (F) und legen Sie Regal (15) sorgfältig.

Step 16



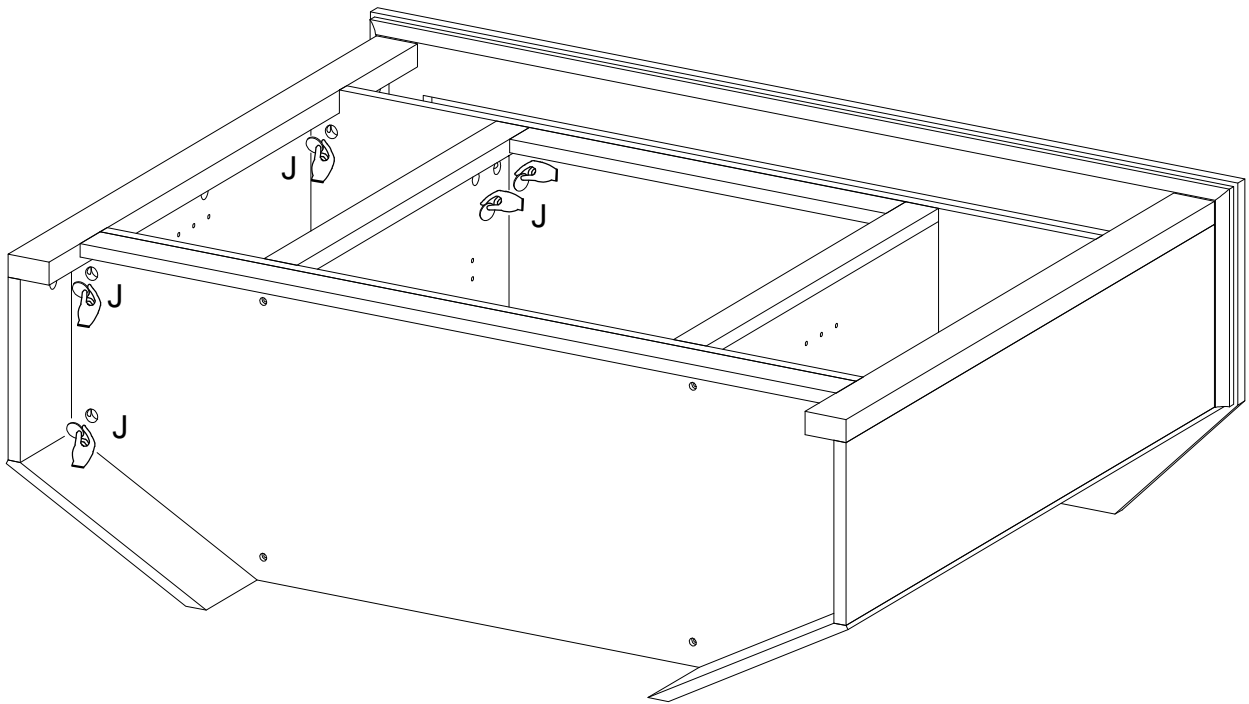
(EN)
Insert shelf supports (F) and place shelf (16) carefully.

(FR)
Insérez les supports d'étagère (F) et placez soigneusement l'étagère (16).

(ESP)
Inserte los soportes del estante (F) y coloque el estante (16) con cuidado.

(DE)
Legen Sie Regalstützen (F) und legen Sie Regal (16) sorgfältig.

Step 17



(EN)

Place stickers (J) in designated areas as shown in the diagram.

(FR)

Placez les autocollants (J) dans les zones désignées comme indiqué sur le schéma.

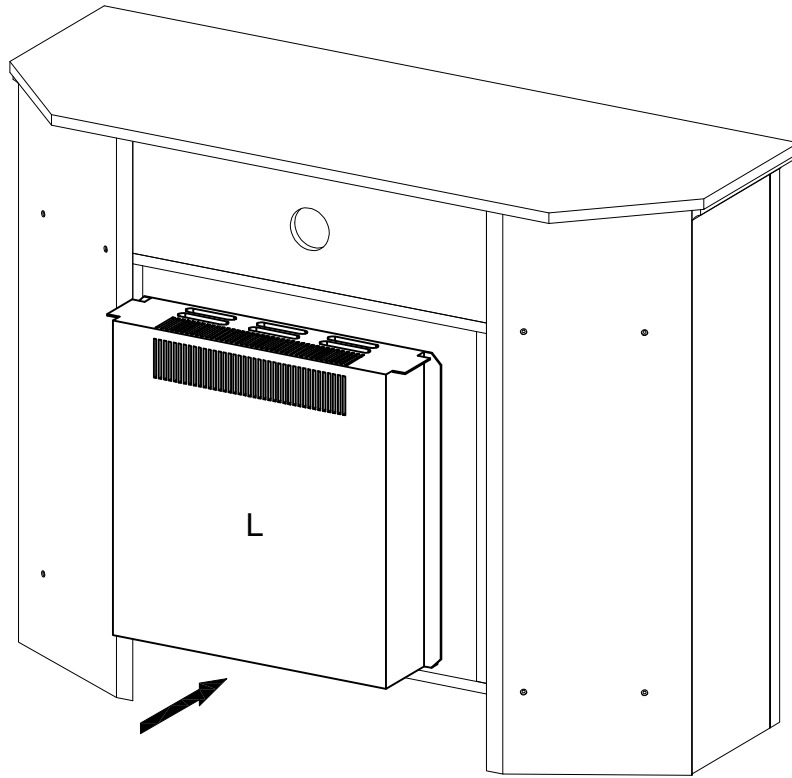
(ESP)

Coloque los adhesivos (J) en las áreas designadas como se muestra en el diagrama.

(DE)

Aufkleber (J) in den im Diagramm angegebenen Bereichen platzieren.

Step 18



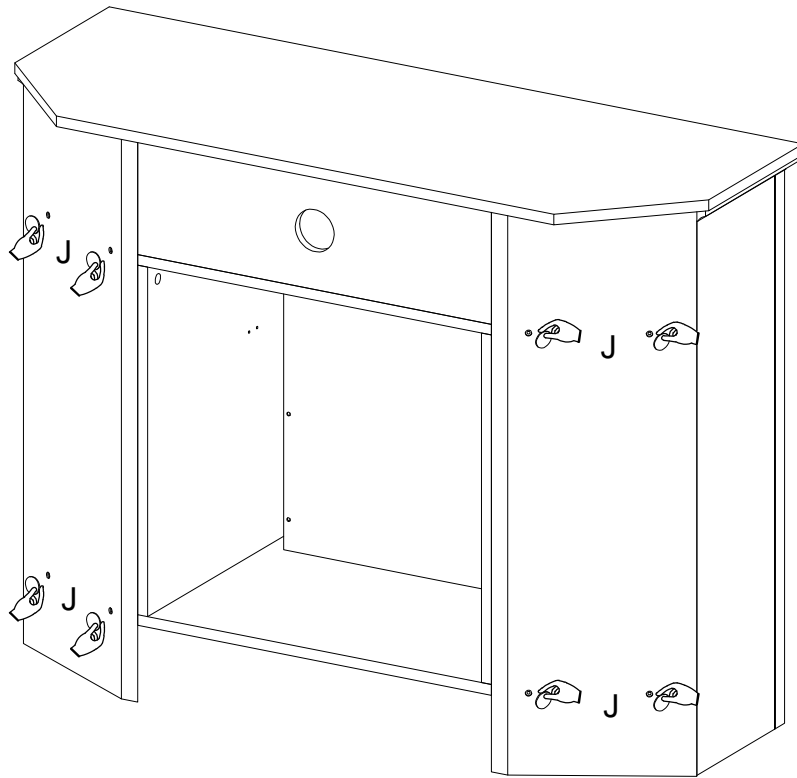
(EN)
Place fireplace (L) into frame from the rear.

(FR)
Placez la cheminée (L) dans le cadre par l'arrière.

(ESP)
Coloque la chimenea (L) en el marco desde la parte trasera.

(DE)
Kamin (L) von hinten in den Rahmen stellen.

Step 19



(EN)

Place stickers (J) in designated areas as shown in the diagram.

(FR)

Placez les autocollants (J) dans les zones désignées comme indiqué sur le schéma.

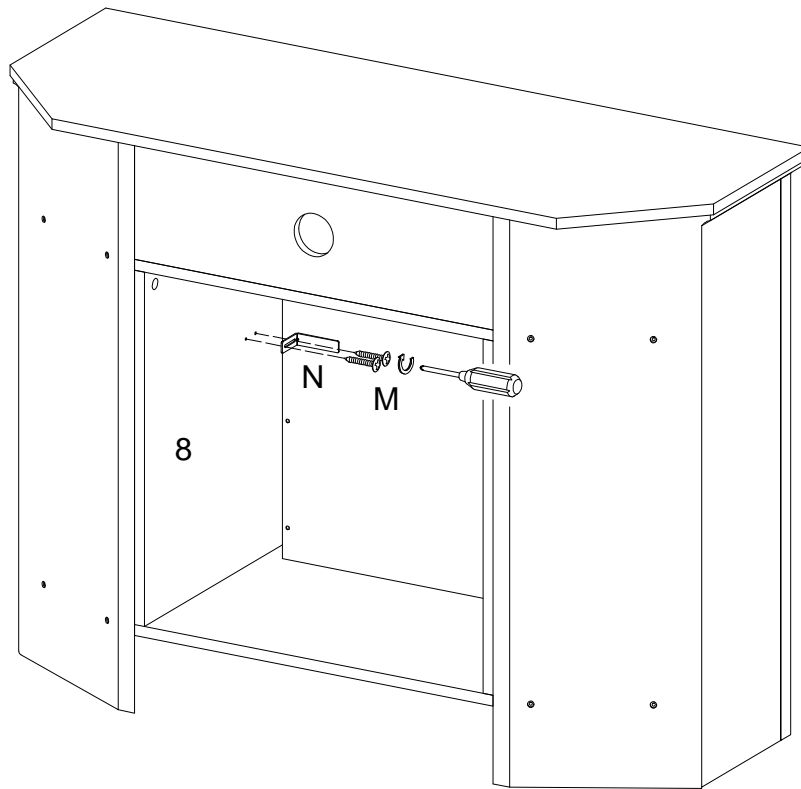
(ESP)

Coloque los adhesivos (J) en las áreas designadas como se muestra en el diagrama.

(DE)

Aufkleber (J) in den im Diagramm angegebenen Bereichen platzieren.

Step 20



(EN)

Be sure the fire place insert is positioned all the way forward in place. Use screw (M) to secure the L-shape bracket (N) to the side panels (8). Position the adjustable L-bracket to hold the Fireplace insert in place.

(FR)

Assurez-vous que l'insert de cheminée est bien positionnée à l'avant. Utilisez la vis (M) pour fixer le support en forme de L (N) au panneau latéral (8). Positionnez le support en L réglable pour tenir l'insert de cheminée en place.

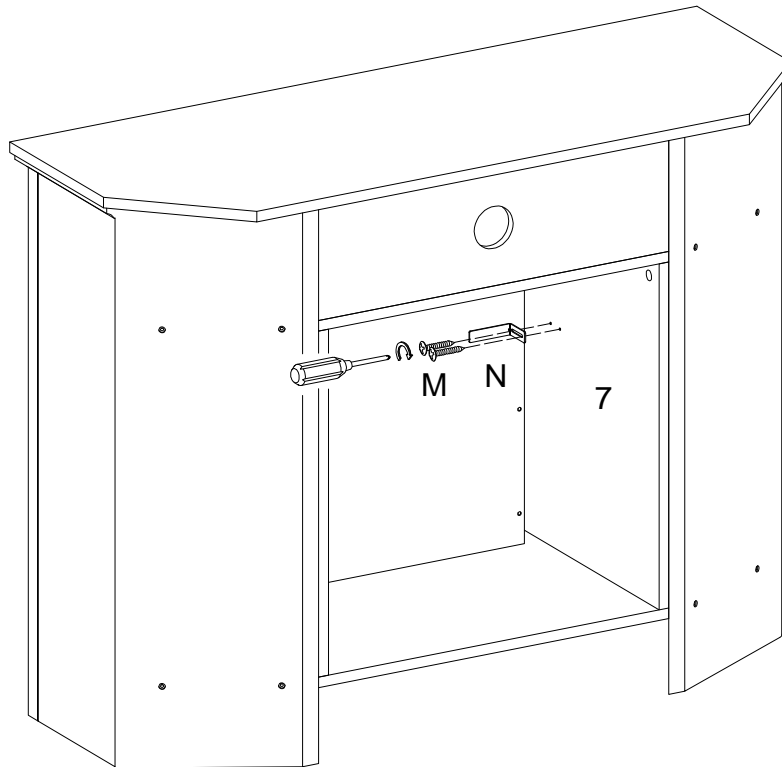
(ESP)

Asegúrese de que el inserto de la chimenea está colocado hacia adelante en su lugar. Use el tornillo (M) para fijar el soporte en forma de L (N) a los paneles laterales (8). Coloque el soporte en L ajustable para mantener el inserto de la chimenea en su lugar.

(DE)

Vergewissern Sie sich, dass der Brandschutz-Einsatz auf dem gesamten Weg nach vorne positioniert ist. Verwenden Sie Schraube (M), um die L-Form Halterung (N) an den Seitenscheiben (8) zu befestigen. Positionieren Sie die verstellbare L-Halterung, um den Fireplace-Einsatz an Ort und Stelle zu halten.

Step 21



(EN)

Be sure the fire place insert is positioned all the way forward in place. Use screw (M) to secure the L-shape bracket (N) to the side panels (7). Position the adjustable L-bracket to hold the Fireplace insert in place.

(FR)

Assurez-vous que l'insert de cheminée est bien positionnée à l'avant. Utilisez la vis (M) pour fixer le support en forme de L (N) au panneau latéral (7). Positionnez le support en L réglable pour tenir l'insert de cheminée en place.

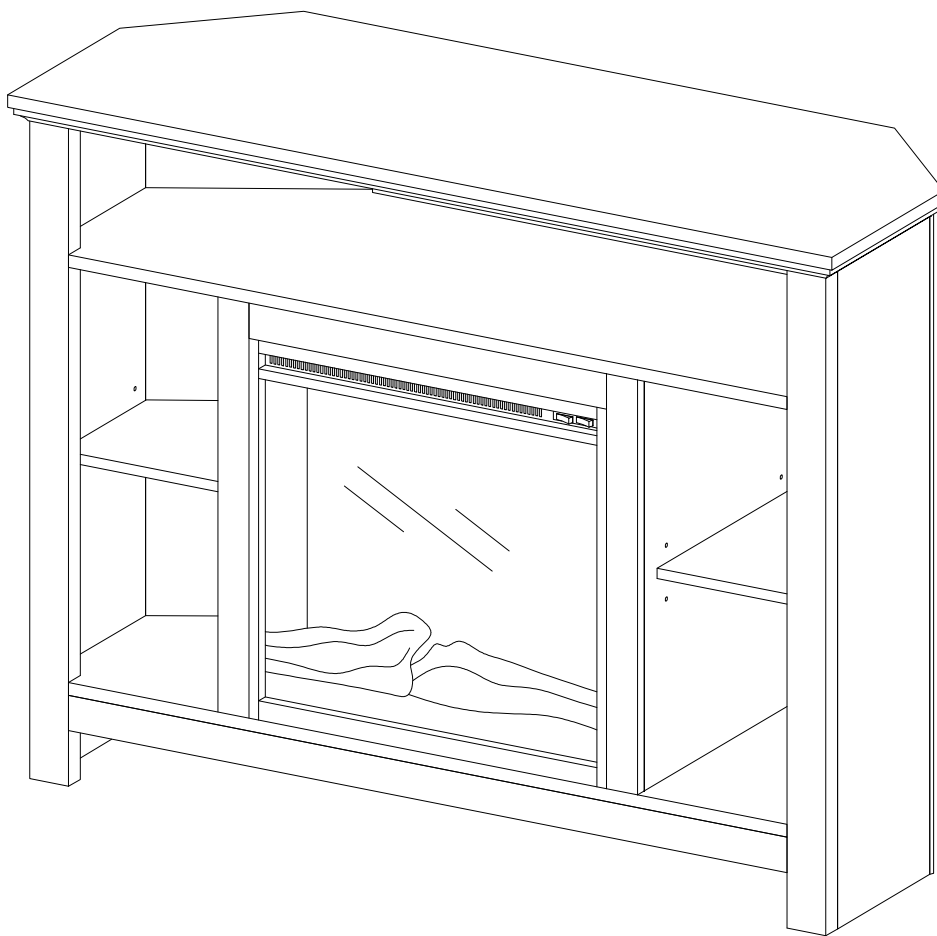
(ESP)

Asegúrese de que el inserto de la chimenea está colocado hacia adelante en su lugar. Use el tornillo (M) para fijar el soporte en forma de L (N) a los paneles laterales (7). Coloque el soporte en L ajustable para mantener el inserto de la chimenea en su lugar.

(DE)

Vergewissern Sie sich, dass der Brandschutz-Einsatz auf dem gesamten Weg nach vorne positioniert ist. Verwenden Sie Schraube (M), um die L-Form Halterung (N) an den Seitenscheiben (7) zu befestigen. Positionieren Sie die verstellbare L-Halterung, um den Fireplace-Einsatz an Ort und Stelle zu halten.

Step 22



Final Assembly