

**Item # :** W58FPBD  
W58FPBD - UK

**Assembly Instructions**

**Ítem N.º:** W58FPBD  
W58FPBD - ESP

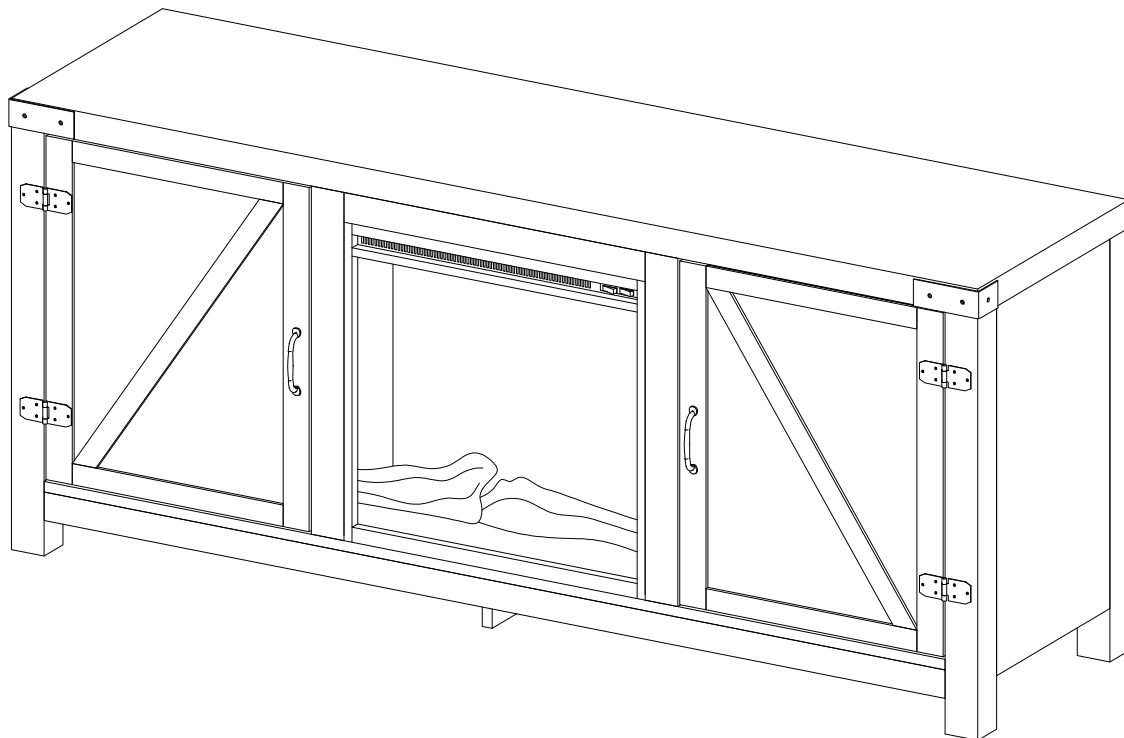
**Instrucciones de ensamblaje**

**No d'article :** W58FPBD  
W58FPBD - UK

**Instructions de montage**

**Artikel# :** W58FPBD  
W58FPBD - GY

**Montageanleitung**



Please visit our website for the most current instructions, assembly tips, report damage, or request parts. [www.walkeredison.com](http://www.walkeredison.com)

Veuillez visiter notre site Web pour les instructions les plus récentes, des conseils de montage, pour signaler des dommages ou demander des pièces : [www.walkeredison.com](http://www.walkeredison.com)

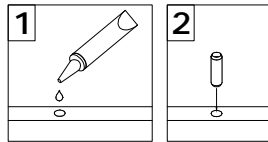
Visite nuestro sitio web para obtener las instrucciones más actualizadas, sugerencias de montaje e informes de daños, o para solicitar piezas. [www.walkeredison.com](http://www.walkeredison.com)

Bitte besuchen Sie unsere Website für die aktuellsten Gebrauchsanleitungen, Montagetipps, Schadensmeldungen oder Ersatzteilbestellungen. [www.walkeredison.com](http://www.walkeredison.com)

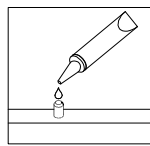
Revised 25/06/2021 (D)

# General Assembly Guidelines

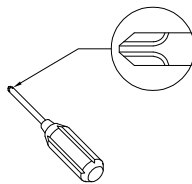
- I. Ensure that all parts and hardware are available before beginning assembly.
- II. Follow each step carefully to ensure the proper assembly of this product.
- III. Two people are recommended for ease in the assembly of this product.
- IV. The three main types of hardware used to assemble this product are: wood dowels, screws and bolts.
- V. The provided glue is to secure wood dowels in place. When first inserting dowels, locate the appropriate hole for the dowel, place a small amount of glue in the hole and insert the dowel. Wipe away excess glue immediately.



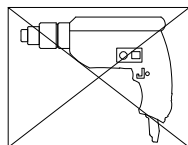
In future assembly steps when dowels are necessary to attach assembly parts together, place a small amount of glue on the end of the dowel before attaching parts together. Wipe away excess glue immediately.



- VI. A Phillips head screwdriver is required for the assembly of this product .



- VII. Power tools should not be used to assemble this product.

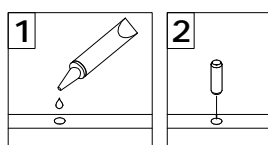


- VIII. Drill may be needed for securing product to wall.

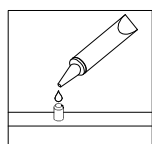
(EN)

# Instructions de montage générales

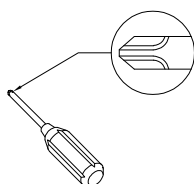
- I. Assurez-vous que toutes les pièces et tout le matériel sont disponibles avant de commencer le montage.
- II. Suivez attentivement chaque étape afin de vous assurer du montage adéquat de ce produit.
- III. Il est recommandé d'être deux pour faciliter le montage de ce produit.
- IV. Les principaux types de matériel utilisés pour assembler ce produit sont : des goujons en bois, des vis et des boulons.
- V. La colle fournie a pour but de maintenir en place les goujons en bois. Quand vous insérez les goujons, localisez le trou approprié pour le goujon, déposez une petite quantité de colle dans le trou et insérez le goujon. Essayez l'excès de colle immédiatement.



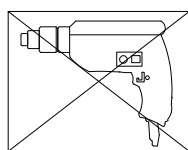
Dans les prochaines étapes de montage, lorsque des goujons sont nécessaires pour assembler les pièces, déposez une petite quantité de colle à l'extrémité du goujon avant d'assembler les pièces. Essayez l'excès de colle immédiatement.



- VI. Un tournevis cruciforme est requis pour le montage de ce produit.



- VII. Des outils électriques ne doivent pas être utilisés pour monter ce produit.

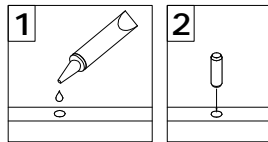


- VIII. Une perceuse peut être nécessaire pour fixer le produit au mur.

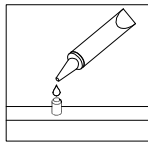
(FR)

# Pautas generales para el ensamblaje

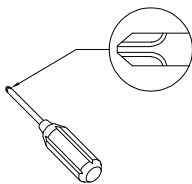
- I. Asegúrese de que todas las partes y herrajes estén disponibles antes del ensamblaje.
- II. Siga cada paso cuidadosamente para garantizar el ensamblaje correcto de este producto.
- III. Se recomienda que dos personas realicen el ensamblaje de este producto para una mayor facilidad.
- IV. Los tres tipos principales de herraje usados para ensamblar este producto son: clavijas de madera, tornillos y pernos.
- V. El pegamento que se proporciona es para asegurar las clavijas de madera en su lugar. Cuando inserte las clavijas, ubique el agujero adecuado para la clavija, coloque una pequeña cantidad de pegamento en el agujero e inserte la clavija. Limpie el exceso de pegamento de inmediato.



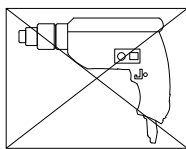
En los pasos posteriores del ensamblaje, cuando las clavijas sean necesarias para fijar las partes del ensamblaje, coloque una pequeña cantidad de pegamento en el extremo de la clavija antes de unir las partes. Limpie el exceso de pegamento de inmediato.



- VI. Es necesario un destornillador Phillips para el ensamblaje de este producto.



- VII. No se deberán usar herramientas eléctricas en el ensamblaje de este producto.

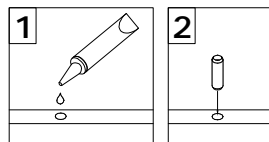


- VIII. Es probable que se necesite un taladro para asegurar el producto a la pared.

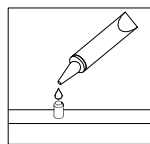
(ESP)

# Allgemeine Montagerichtlinien

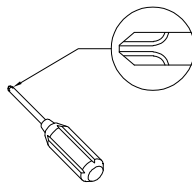
- I. Achten Sie darauf, dass vor Beginn der Montage alle Bauteile und Hardware zur Verfügung stehen.
- II. Befolgen Sie jeden Schritt genau, um die ordnungsgemäße Montage dieses Produkts zu gewährleisten.
- III. Es werden zwei Personen empfohlen, um die Montage dieses Produkts zu vereinfachen.
- IV. Die drei Haupttypen von Beschlägen, die zur Montage dieses Produkts verwendet werden, sind: Holzdübel Schrauben und Bolzen.
- V. Der mitgelieferte Leim dient zur Befestigung von Holzdübeln. Beim ersten Einsetzen von Dübeln das passende Dübelloch finden, eine kleine Menge Kleber in das Loch geben und den Dübel einsetzen. Überschüssigen Kleber sofort abwischen.



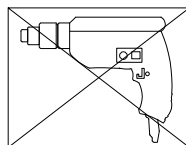
In zukünftigen Montageschritten, wenn Dübel zur Befestigung von Montageteilen benötigt werden, eine kleine Menge Klebstoff auf das Ende des Dübels geben, bevor die Teile miteinander befestigt werden. Überschüssigen Kleber sofort abwischen.



- VI. Zur Montage dieses Produkts wird ein Phillips Schlitzschraubenzieher benötigt.



- VII. Es dürfen keine Elektrowerkzeuge zur Montage dieses Produkts verwendet werden.



- VIII. Möglicherweise wird ein Bohrer benötigt, um das Produkt an der Wand zu befestigen.

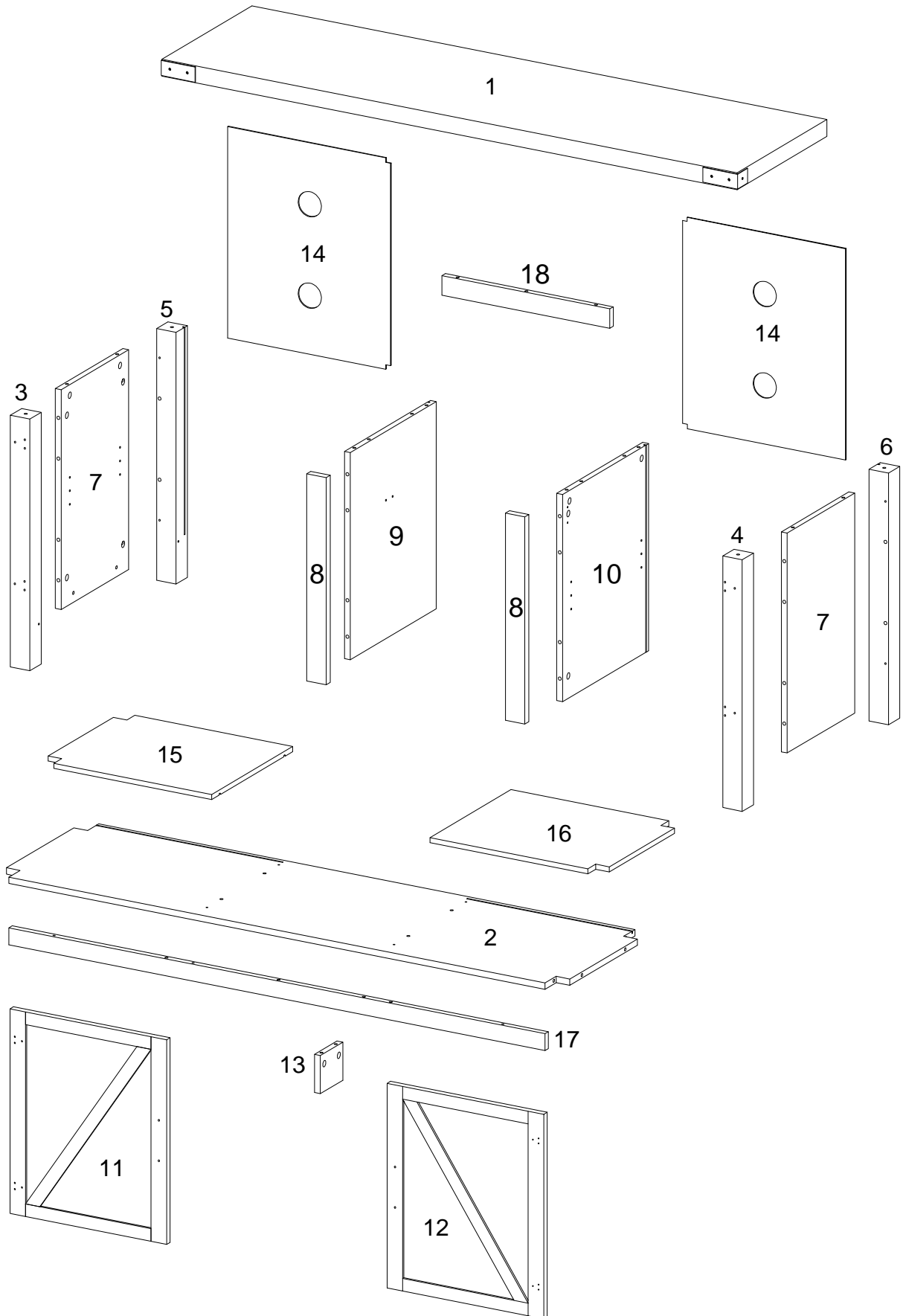
(DE)

# Parts List

Lista de piezas




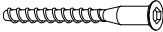

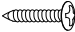

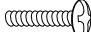

# Liste des pièces

# Stückliste



## Hardware List

### Liste des pièces

A		Ø8x30mm
B		Ø6x35mm
C		Ø15x11mm
D		Ø6x50mm
E		
F		Ø3x12mm
G		
H		Ø4x22mm
J		Ø8x5x16mm

## Liste du matériel

### Teilleliste


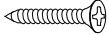
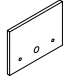
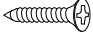

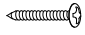



Wooden dowel Chevilles en bois Clavija de madera Holzdübel	32 pcs
Cam bolt Boulons de came Perno de leva Ausklinkbolzen	28 pcs
Cam lock Cames de soutien Cerradura de leva Zylinderschloss	28 pcs
Bolt Boulons Perno Bolzen	4 pcs
Hinge Charnières Bisagra Scharnier	4 pcs
Screw Vis Tornillo Schraube	24 pcs
Handle Poignées Mango Griff	2 pcs
Bolt Boulons Perno Bolzen	4 pcs
Shelf support pin Goupilles de support de tablette Perno de soporte del estante Regalbodenträgerzapfen	8 pcs

## Hardware List

### Liste des pièces

## Liste du matériel

### Teilleliste

K			Plastic wedges Coins en plastique Cuña de plástico Kunststoffkeile	8 pcs
L		Ø3x17mm	Screw Vis Tornillo Schraube	8 pcs
M			Metal piece Pièce en métal Pieza de metal Metallstück	2 pcs
N		Ø3x12mm	Screw Vis Tornillo Schraube	2 pcs
P			Door stopper Butoirs de porte Tapón de la puerta Türstopper	2 pcs
Q		Ø3x15mm	Screw Vis Tornillo Schraube	4 pcs
R		F18V66L CE18V60L-2(UK)	Fireplace Insert Insert pour le foyer Inserto de la chimenea Kamineinsatz	1 pc
T		Ø30mm	Sticker Autocollant Pegatina Aufkleber	28 pcs
U		M4mm	Wrench Clé à molette Llave hexagonal Schraubenschlüssel	1 pc



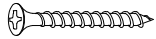
## Hardware List

### Liste des pièces

V



W



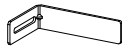
Ø4x45mm

X



Ø4x12mm

Y



## Liste du matériel

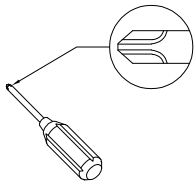
### Teilleliste

Glue tube 2 pcs  
Tube de colle  
Tubo de pegamento  
Tube Klebstoff

Screw 4 pcs  
Vis  
Tornillo  
Schraube

Screw 4 pcs  
Vis  
Tornillo  
Schraube

L shape bracket 2 pcs  
Supports en forme de L  
Soporte en forma de L  
L-förmige Halterung



Philips head screwdriver required for assembly  
(not included)

Un tournevis cruciforme est requis pour l'assemblage.  
(non inclus)

Se requiere un destornillador de cabeza Philips para el montaje  
(no incluido)

Für die Montage benötigen Sie einen Kreuzschlitzschraubenzieher  
(nicht enthalten)

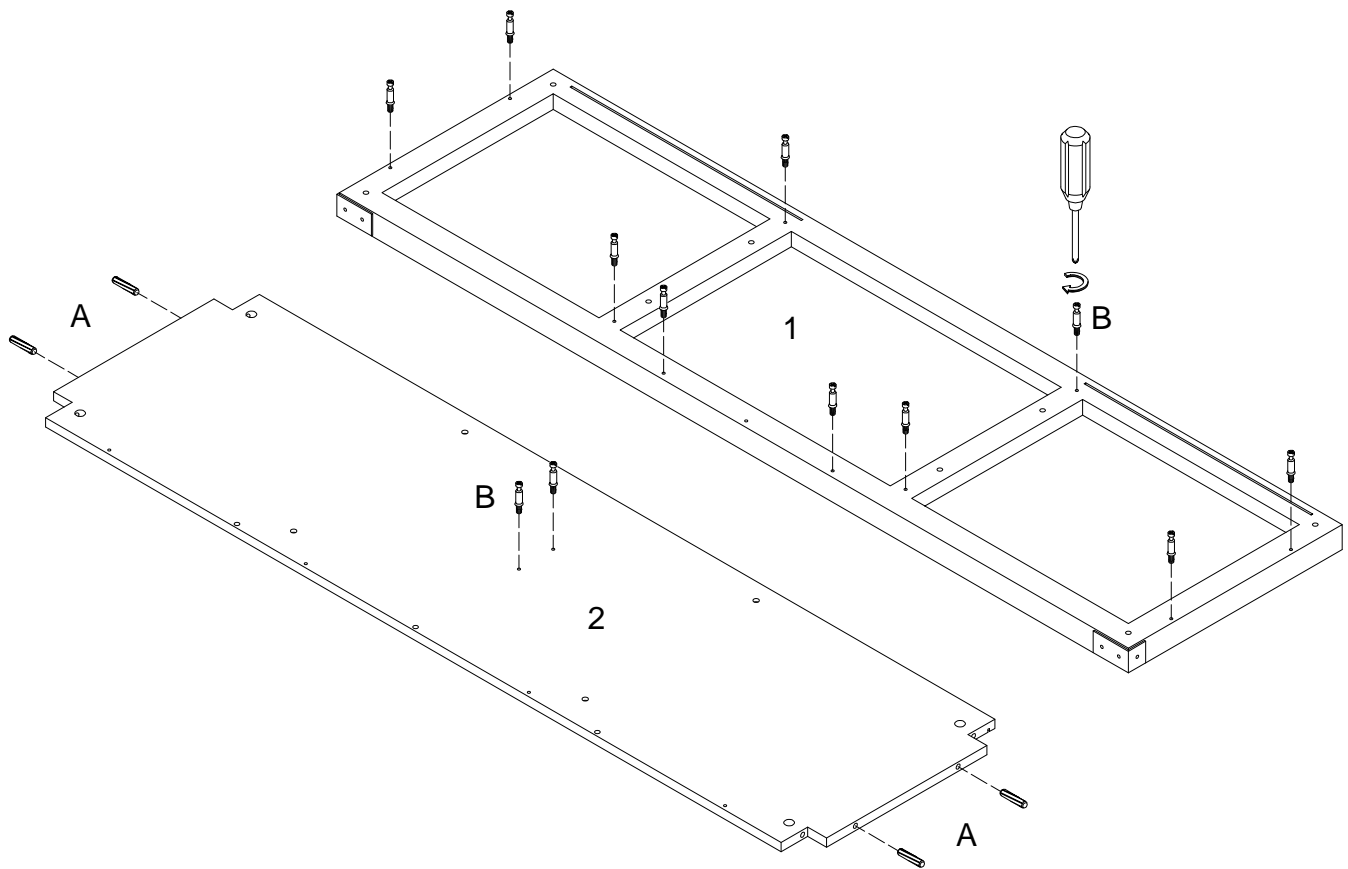
*The hardware quantities listed above are required for proper assembly. Some extra hardware may also have been included.*

**Les quantités de matériel indiquées ci-dessus sont requises pour un montage adéquat. Du matériel supplémentaire peut aussi avoir été inclus.**

**Las cantidades de materiales antes mencionadas son necesarias para el ensamblaje apropiado. Se podrían incluir algunas piezas de materiales adicionales.**

**Für die ordnungsgemäße Montage sind die oben aufgeführten Mengen der jeweiligen Beschlägen erforderlich. Möglicherweise sind zusätzliche Beschläge enthalten.**

# Step 1



(EN)

Attach cam bolts (B) to parts (1) and (2) . Insert wooden dowels (A) to part (2).

(FR)

Attacher les verrous de came (B) aux pièces (1) et (2) . Insérer les goujons en bois (A) dans les pièces (2).

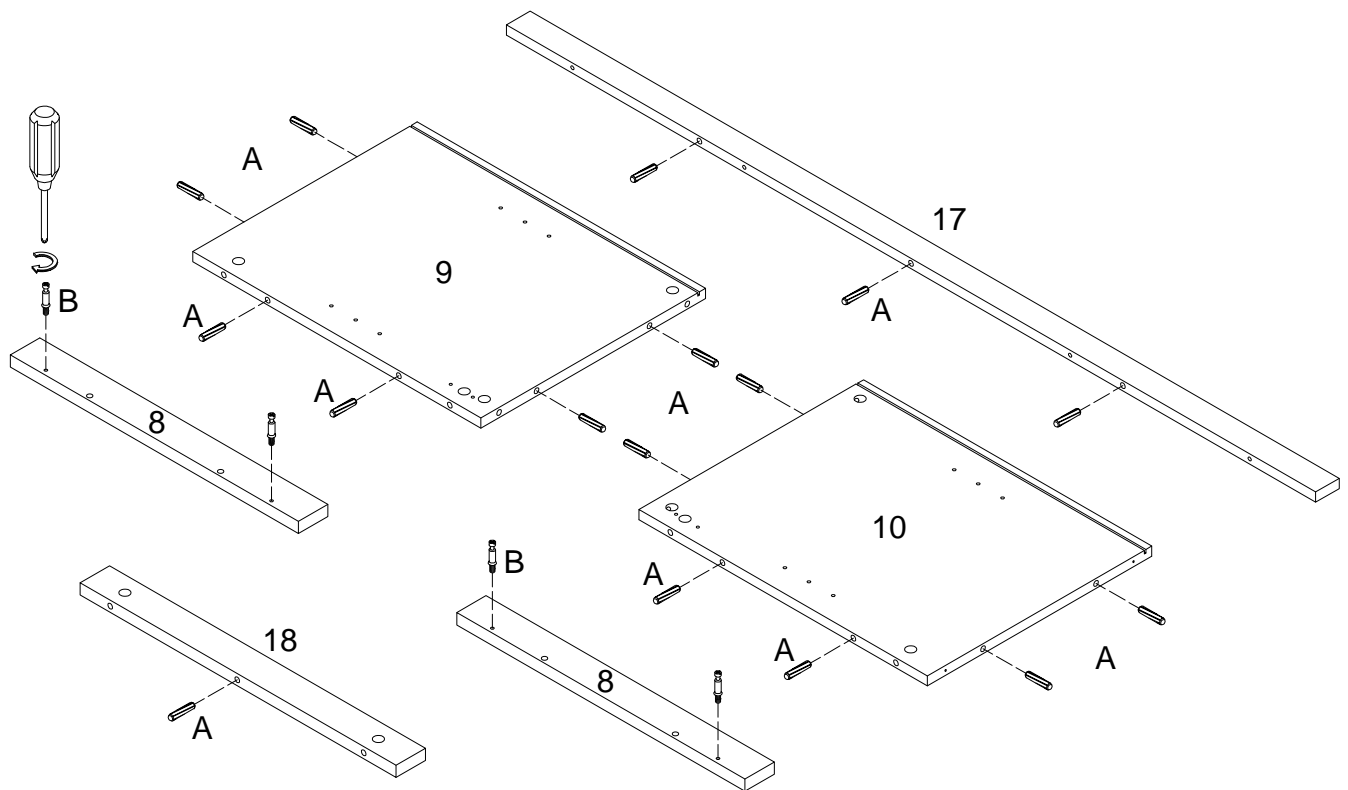
(ESP)

Fije los pernos de leva (B) a las partes(1) y (2). Inserte la clavija de madera (A) en la parte (2).

(DE)

Auslinkbolzen (B) an Teile (1) und (2) befestigen. Holzdübel (A) in Teil (2) einstecken.

## Step 2



(EN)

Attach cam bolts (B) to parts (8). Insert wooden dowels (A) to parts (9, 10, 17, 18).

(FR)

Fixez le boulon à came (B) aux pièces (8). Insérez la cheville en bois (A) dans les pièces (9, 10, 17, 18).

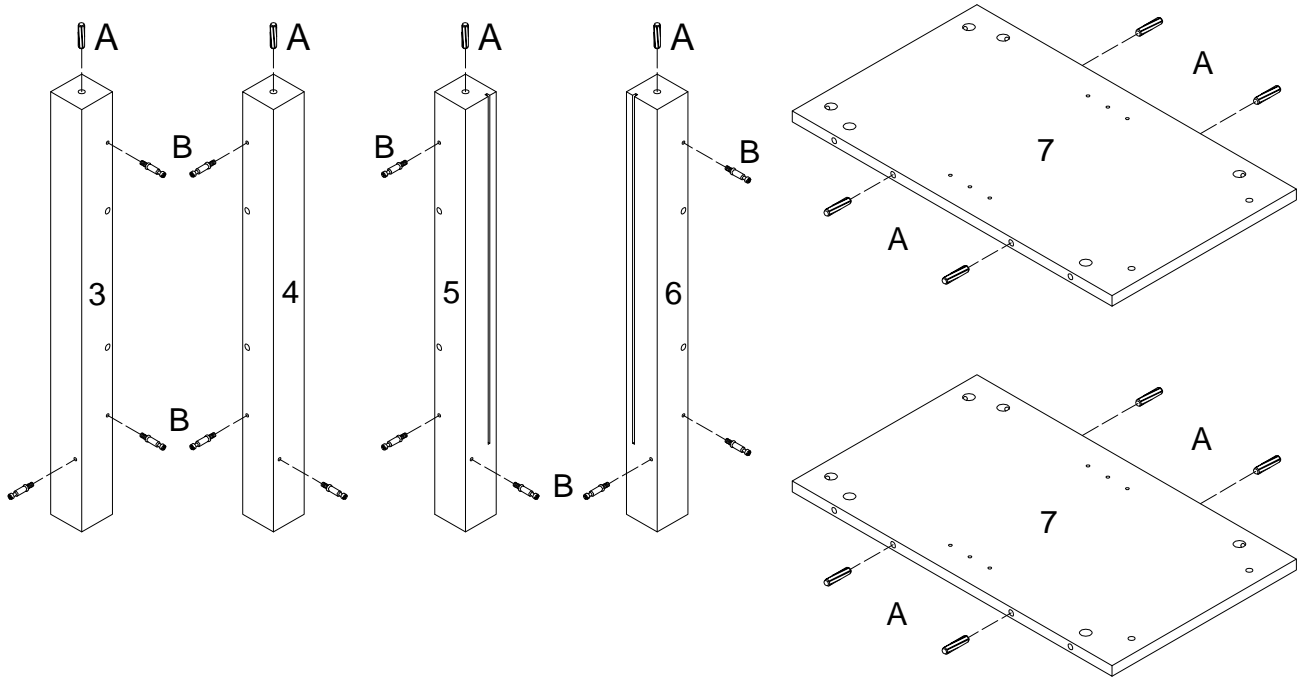
(ESP)

Asegure el perno de leva (B) a las partes (8). Inserte la clavija de madera (A) en las partes (9, 10, 17, 18).

(DE)

Befestigen Sie die Nockenschraube (B) an das Teil (8). Stecken Sie den Holzdübel (A) in die Teile (9, 10, 17, 18) ein.

# Step 3



(EN)

Insert wooden dowels (A) into designated areas in parts (3, 4, 5, 6, 7). Attach cam bolts (B) to parts (3, 4, 5, 6).

(FR)

Insérer les goujons en bois (A) dans les zones prévues des pièces (3, 4, 5, 6, 7). Attacher les verrous de came (B) aux pièces (3, 4, 5, 6).

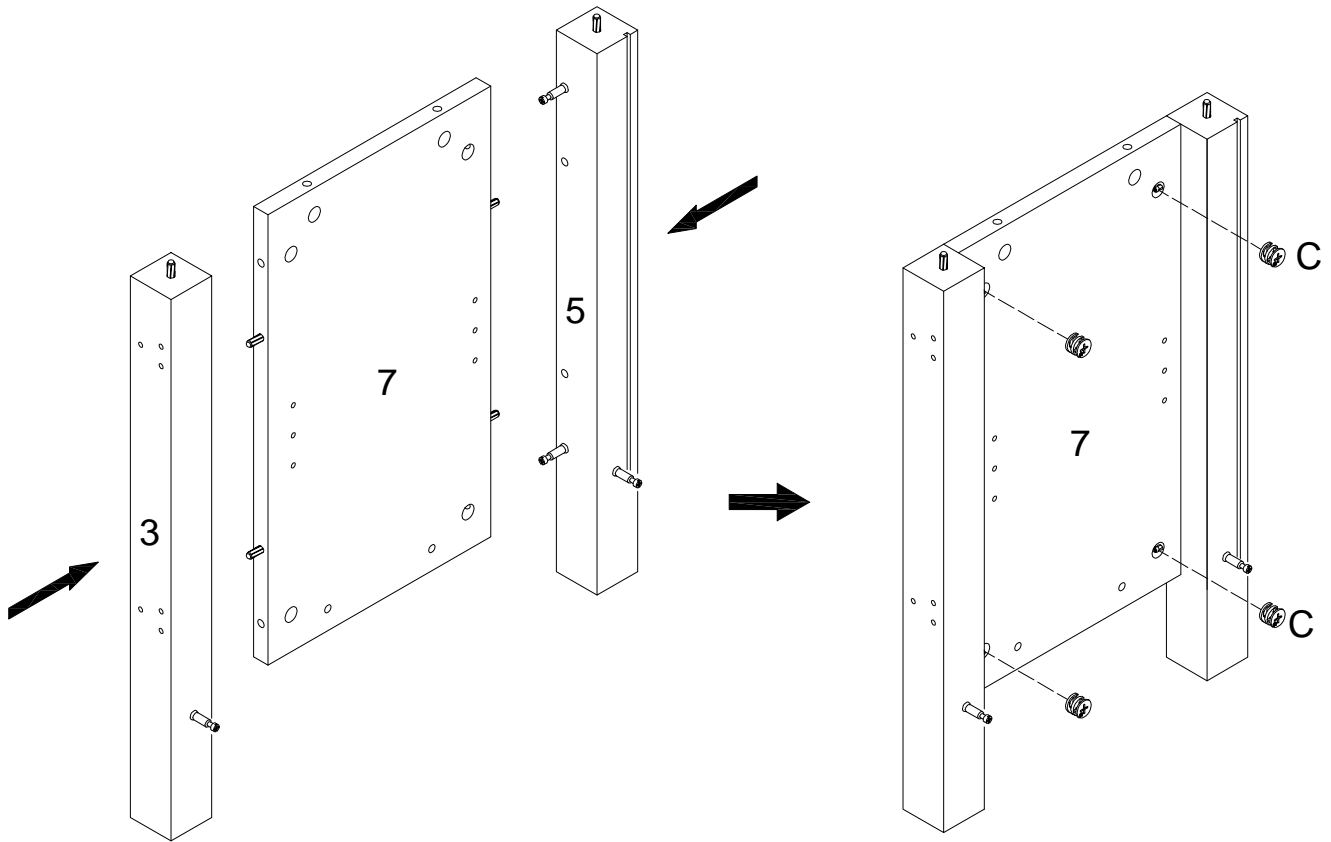
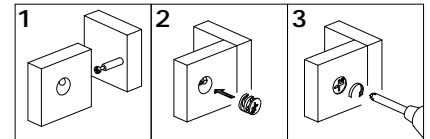
(ESP)

Inserte las clavijas de madera (A) en las áreas designadas en las partes (3, 4, 5, 6, 7). Asegure el perno de leva (B) a las partes (3, 4, 5, 6).

(DE)

Holzdübel (A) in dafür bestimmte Bereiche in Teile (3, 4, 5, 6, 7) einstecken. Ausklinkbolzen (B) an Teile (3, 4, 5, 6) befestigen.

# Step 4



(EN)

Attach parts (3) and (5) to part (7), and then attach cam locks (C) to fully assembled part (7).

(FR)

Attacher les pièces (3) et (5) à la pièce (7), puis attacher les verrous de came (C) à la pièce assemblée (7).

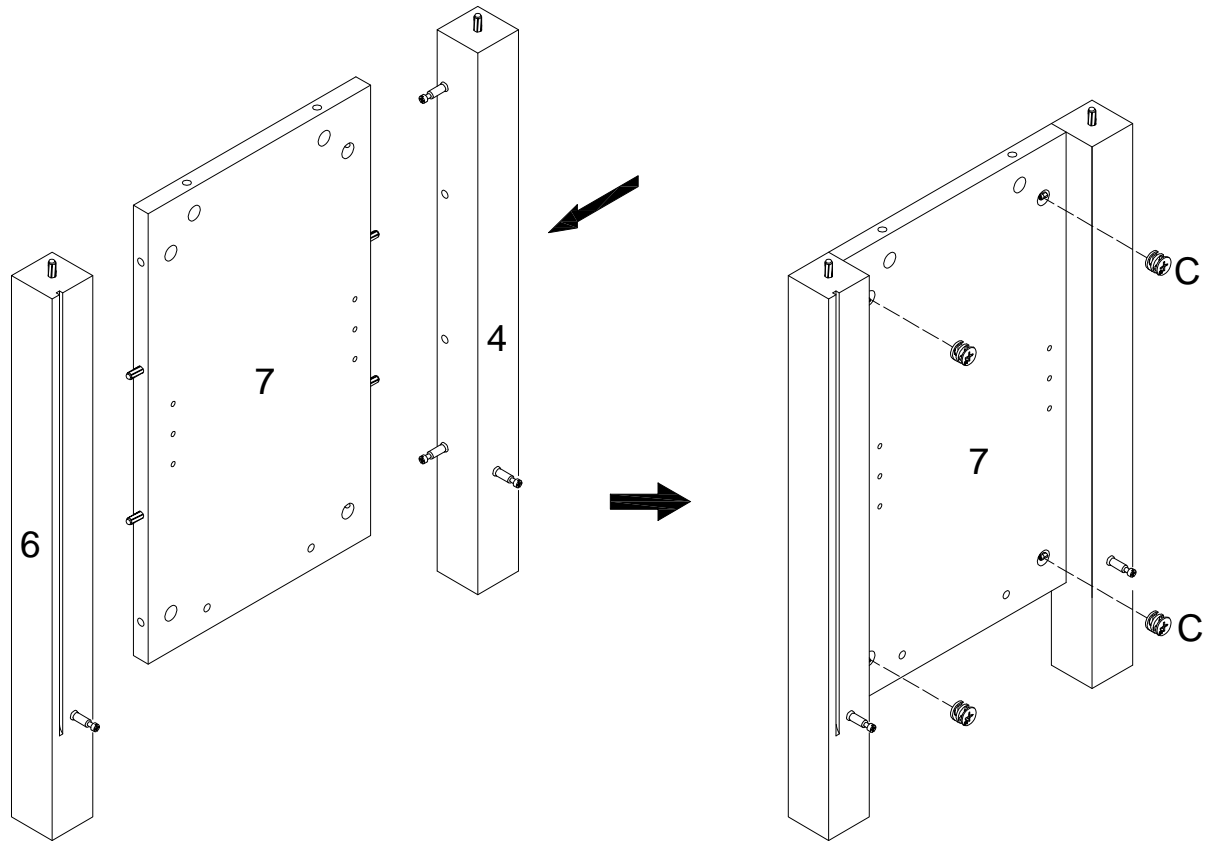
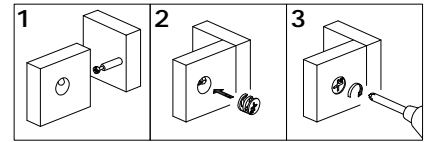
(ESP)

Acople las partes (3) y (5) a la parte (7) y luego acople los cierres de leva (C) a la parte completamente ensamblada (7).

(DE)

Teile (3) und (5) an Teil (7) befestigen und dann Zylinderschlösser (C) an vollständig zusammengebautes Teil (7) befestigen.

# Step 5



(EN)

Attach parts (4) and (6) to the other part (7), and then insert cam locks (C) to the fully assembled part (7).

(FR)

Attacher les pièces (4) et (6) à l'autre pièce (7), puis insérer les verrous de came (C) à la pièce assemblée (7).

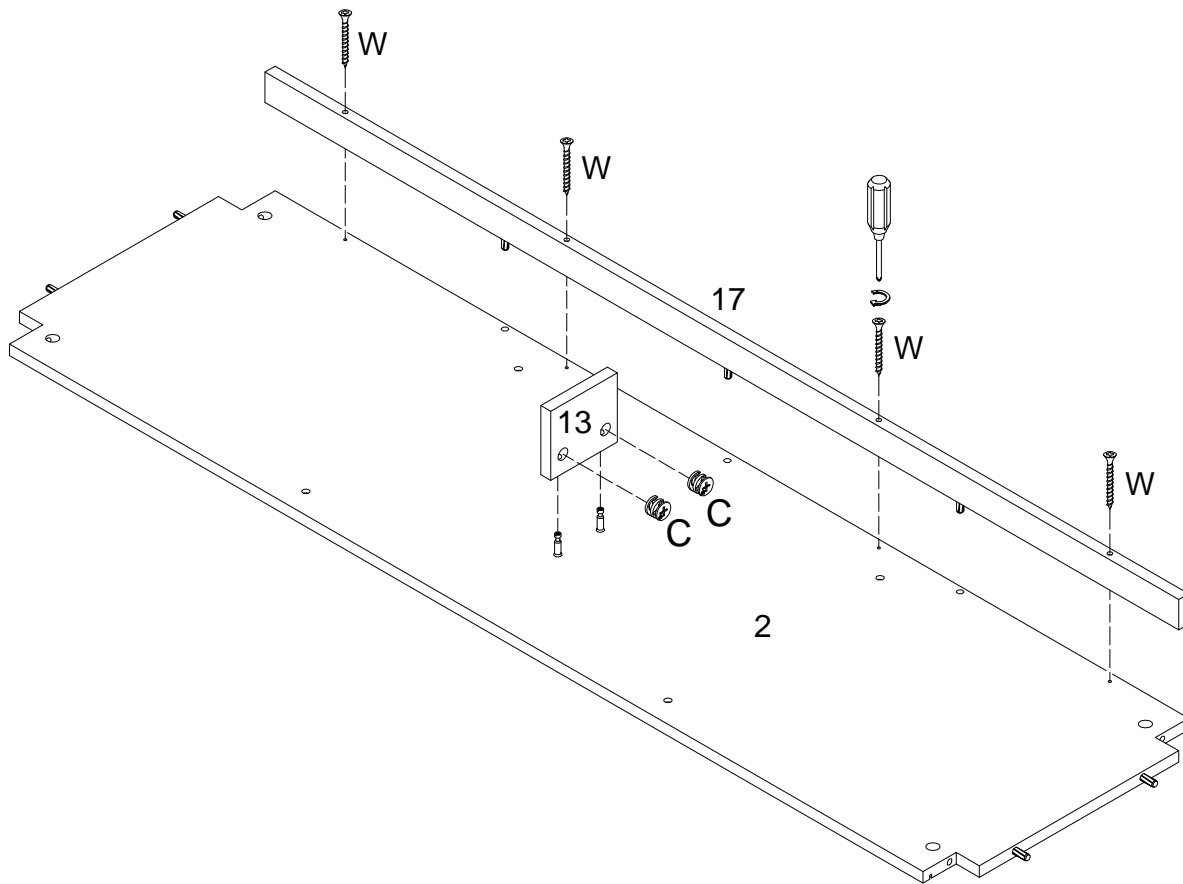
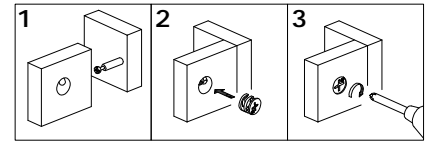
(ESP)

Acople las partes (4) y (6) a la otra parte (7) y luego inserte los cierres de leva (C) en la parte completamente ensamblada (7).

(DE)

Teile (4) und (6) an das andere Teil (7) befestigen und dann Zylinderschlösser (C) an vollständig zusammengebautes Teil (7) befestigen.

# Step 6



(EN)

Using cam lock (C) attach part (13) to part (2), then using screw (W) attach part (17) to part (2) with Phillips head screwdriver as per diagram.

(FR)

À l'aide du verrou à came (C), fixez la pièce (13) à la pièce (2), puis à l'aide de la vis (W), fixez la pièce (17) à la pièce (2) avec un tournevis cruciforme selon le schéma.

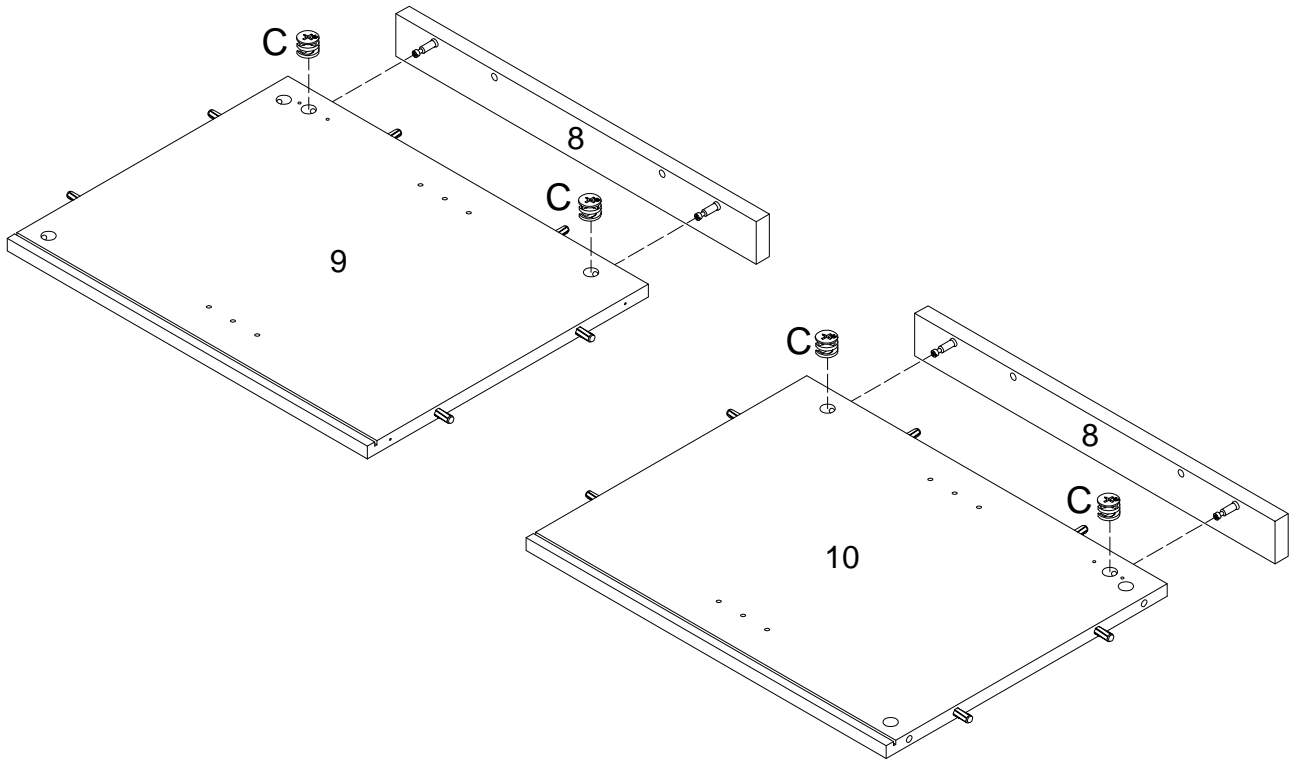
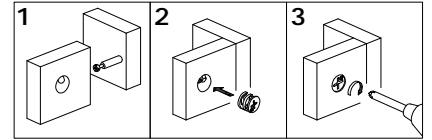
(ESP)

Use el cierre de leva (C) para fijar la parte (13) a la parte (2), y luego use el tornillo (W) para fijar la parte (17) a la parte (2) con un destornillador de cabeza Philips como se muestra en el diagrama.

(DE)

Befestigen Sie mit der Nockenverriegelung (C) Teil (13) an Teil (2) und befestigen Sie dann mit der Schraube (W) Teil (17) an Teil (2) mit einem Kreuzschlitzschraubendreher gemäß Abbildung.

# Step 7



(EN)

Attach cam locks (C) to part (8) to connect part (9), and to part (8) to connect to the other part (10).

(FR)

Attacher les verrous de came (C) à la pièce (8) pour fixer la pièce (9), et à la pièce (8) pour fixer l'autre pièce (10).

(ESP)

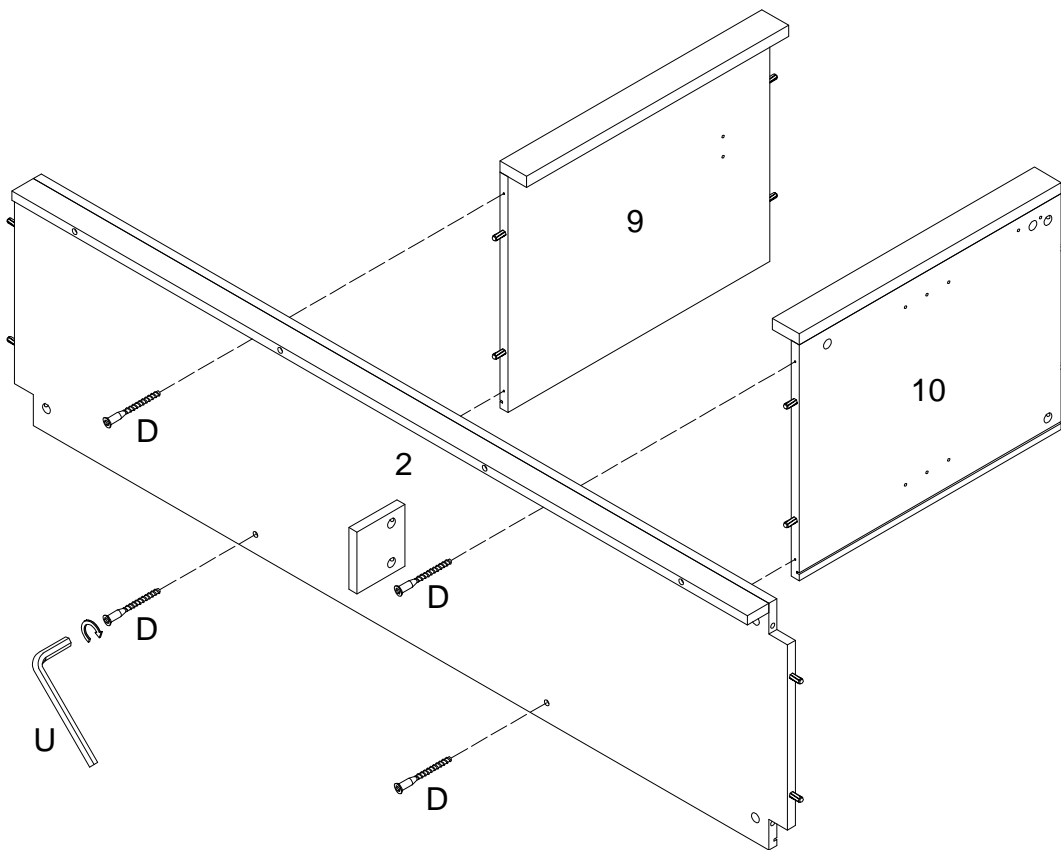
Acople los cierres de leva(C) a la parte (8) para conectar la parte (9) y a la parte (8) para conectar a la otra parte (10).

(DE)

Zylinderschlösser (C) an Teil (8) befestigen, um Teil (9) anzuschließen, und an Teil (8), um mit dem anderen Teil (10) zu verbinden.



## Step 8



(EN)

Use the wrench (U) to use bolts (D) to connect parts (9) and (10) to part (2).

(FR)

Utiliser la clé à molette (U) pour utiliser les boulons (D) pour fixer les pièces (9) et (10) à la pièce (2).

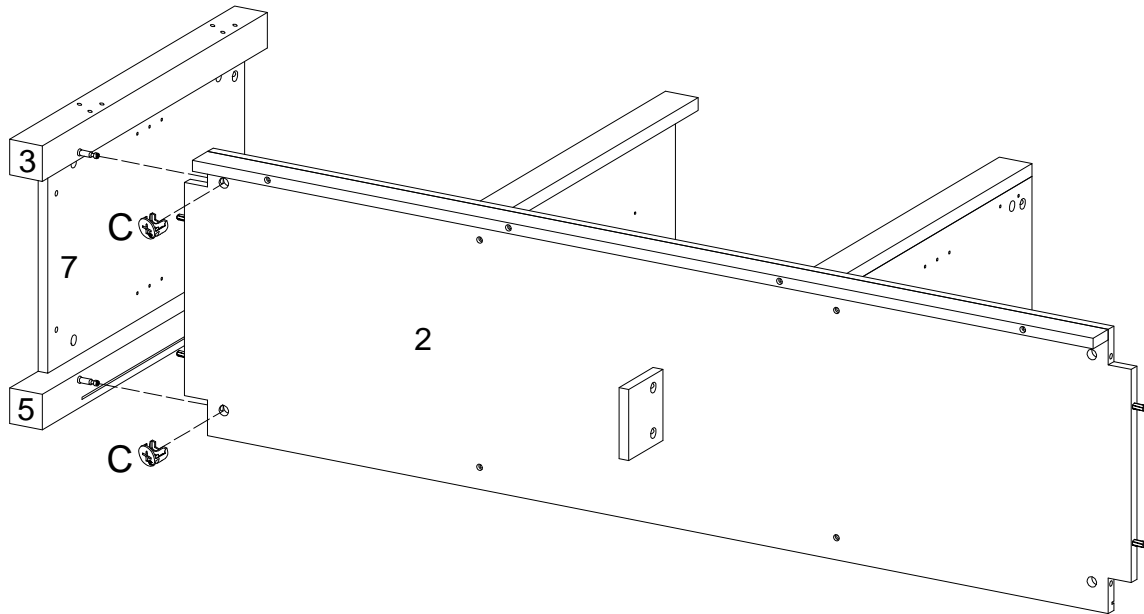
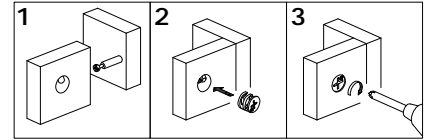
(ESP)

Use la llave (U) y los pernos (D) para conectar las partes (9) y (10) a la parte (2).

(DE)

Mit dem Schraubenschlüssel (U) die Teile (9) und (10) an Teil (2) mit Schrauben (D) verbinden.

# Step 9



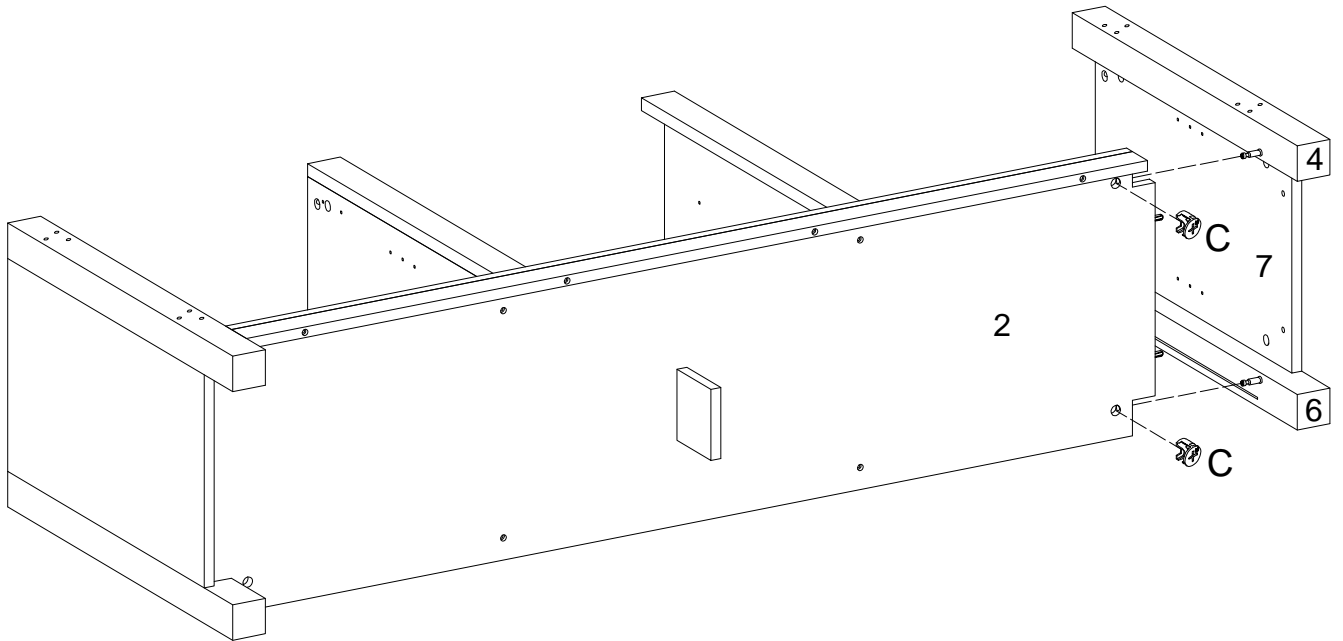
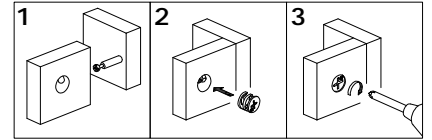
(EN)  
Use cam bolts (C) to connect parts (3) and (5) to part (2).

(FR)  
Utiliser les verrous de came (C) pour fixer les pièces (3) et (5) à la pièce (2).

(ESP)  
Use los pernos de leva (C) para conectar las parte (3) y (5) a la parte (2).

(DE)  
Teile (3) und (5) mit Ausklinkbolzen (C) mit Teil (2) verbinden.

# Step 10



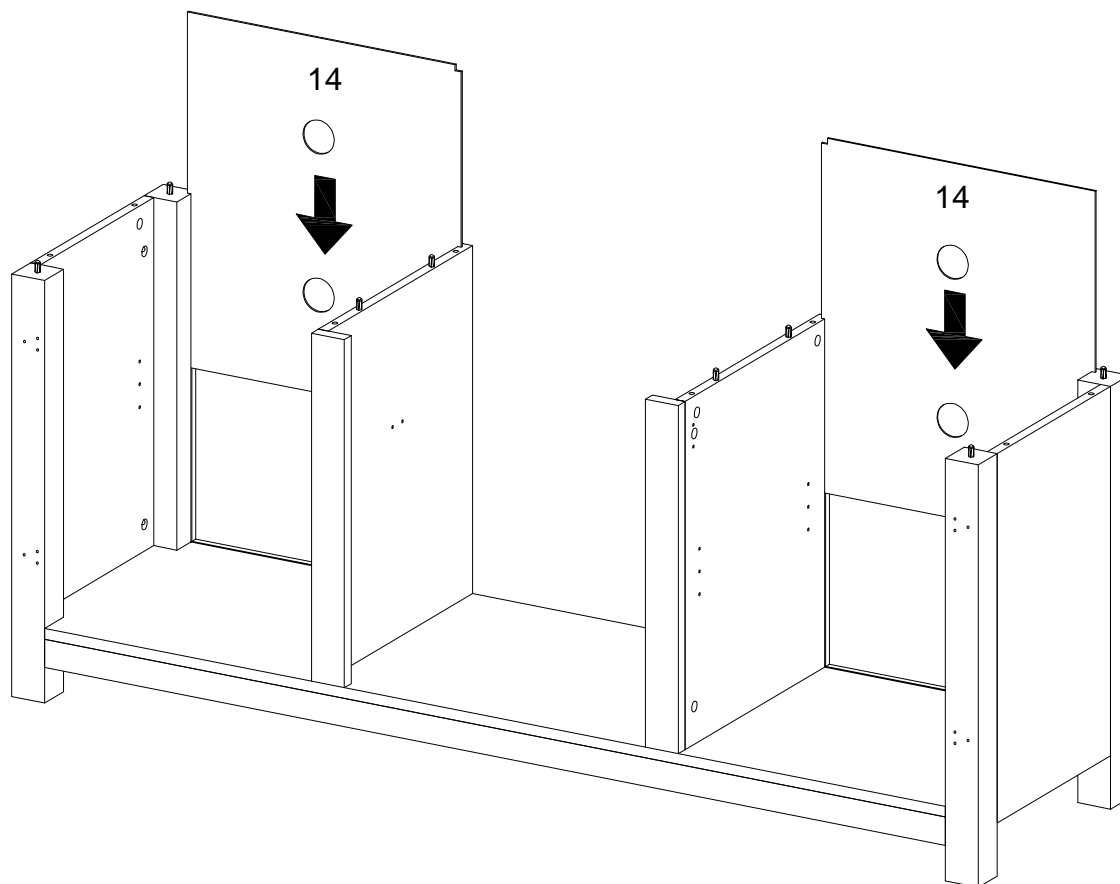
(EN)  
Use cam bolts (C) to connect parts (4) and (6) to part (2).

(FR)  
Utiliser les verrous de came (C) pour fixer les pièces (4) et (6) à la pièce (2).

(ESP)  
Use los pernos de leva (C) para conectar las parte (4) y (6) a la parte (2).

(DE)  
Teile (4) und (6) mit Ausklinkbolzen (C) mit Teil (2) verbinden.

# Step 11



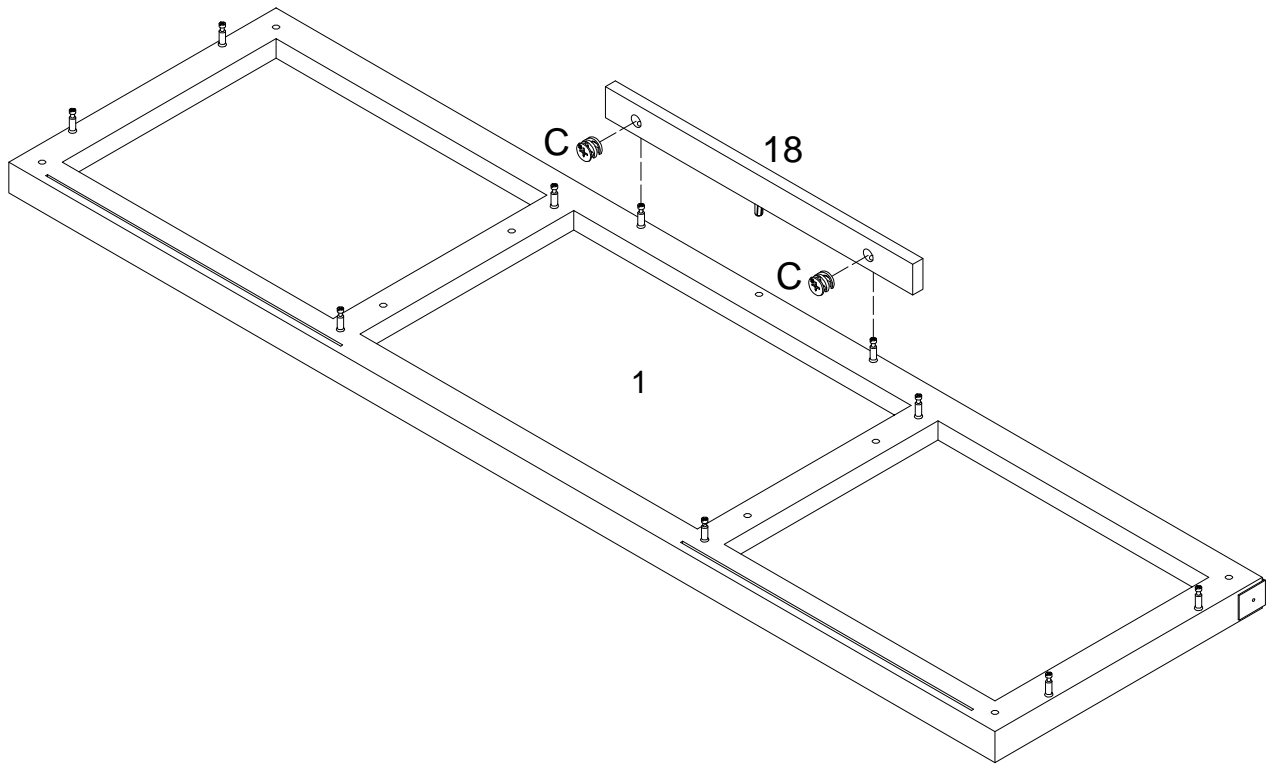
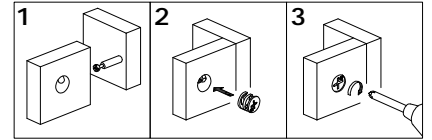
(EN)  
Slide parts (14) into designated area.

(FR)  
Faire glisser les pièces (14) dans la zone prévue

(ESP)  
Deslice las parte (14) hacia dentro del área designada.

(DE)  
Teile (14) in den dafür vorgesehenen Bereich schieben.

# Step 12



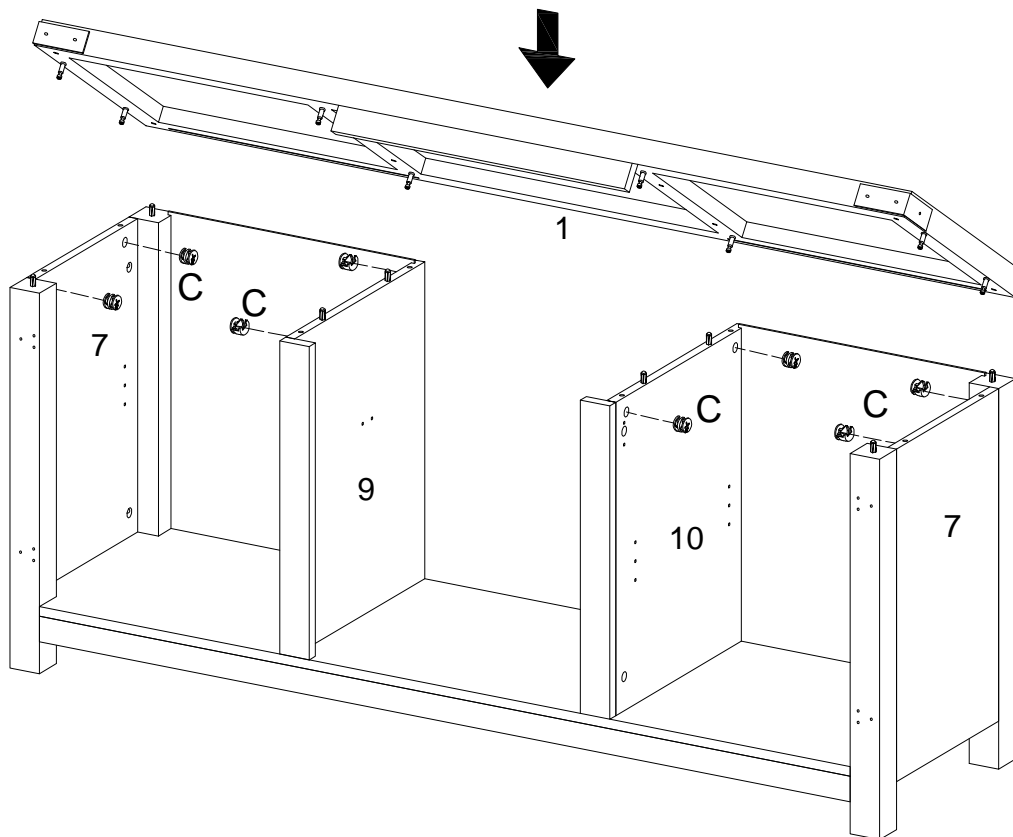
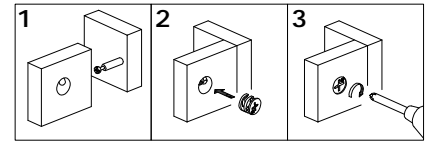
(EN)  
Use cam bolts (C) to connect part (18) to part (1).

(FR)  
Utiliser les verrous de came (C) pour fixer la pièce (18) à la pièce (1).

(ESP)  
Use los pernos de leva (C) para conectar la parte (18) a la parte (1).

(DE)  
Teil (18) mit Ausklinkbolzen (C) mit Teil (1) verbinden.

# Step 13



(EN)

Use cam bolts to connect part (1) to the designated areas on parts (7), (9), and (10).

(FR)

Utiliser les verrous de came pour fixer la pièce (1) aux zones prévues des pièces (7), (9) et (10).

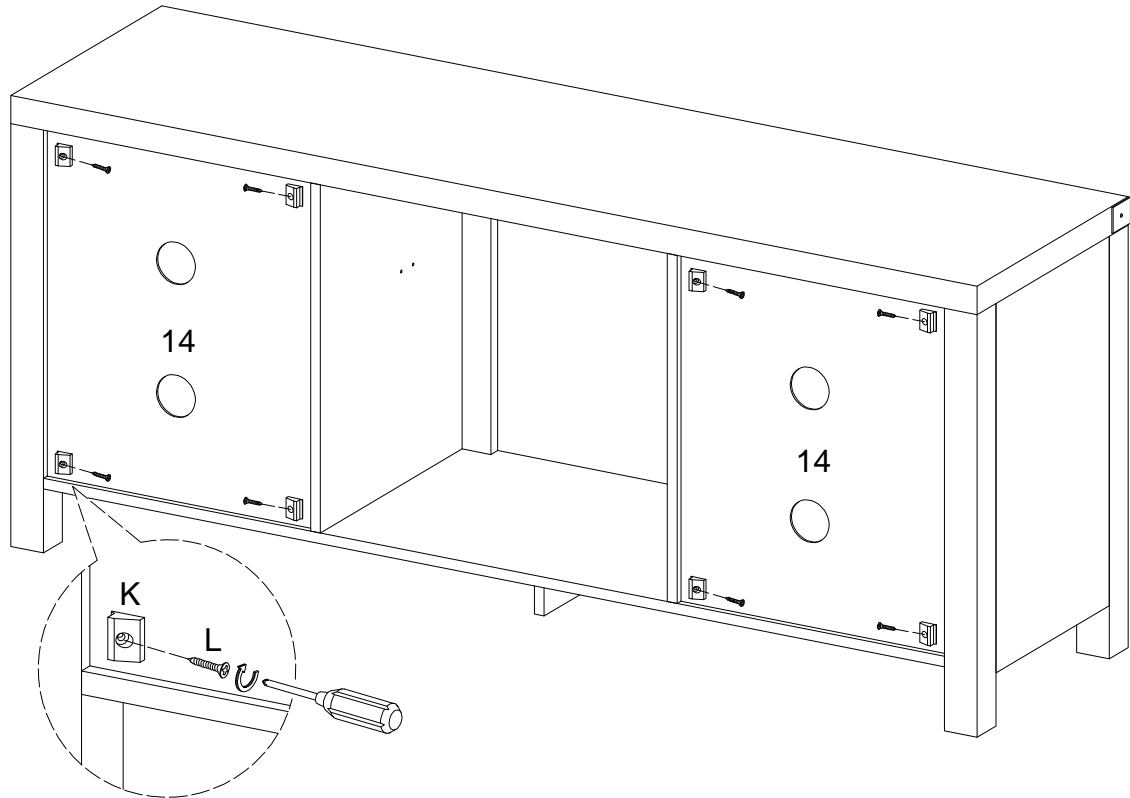
(ESP)

Use pernos de leva para conectar la parte (1) a las áreas designadas en las partes (7), (9) y (10).

(DE)

Teil (1) mit der Nockenschraube an den dafür vorgesehenen Bereichen an den Teilen (7), (9) und (10) verbinden.

## Step 14



(EN)

Attach the plastic wedges (K) by using the screws (L) onto the corners of parts (14).

(FR)

Attacher les coins en plastique (K) en utilisant les vis (L) sur les coins des pièces (14).

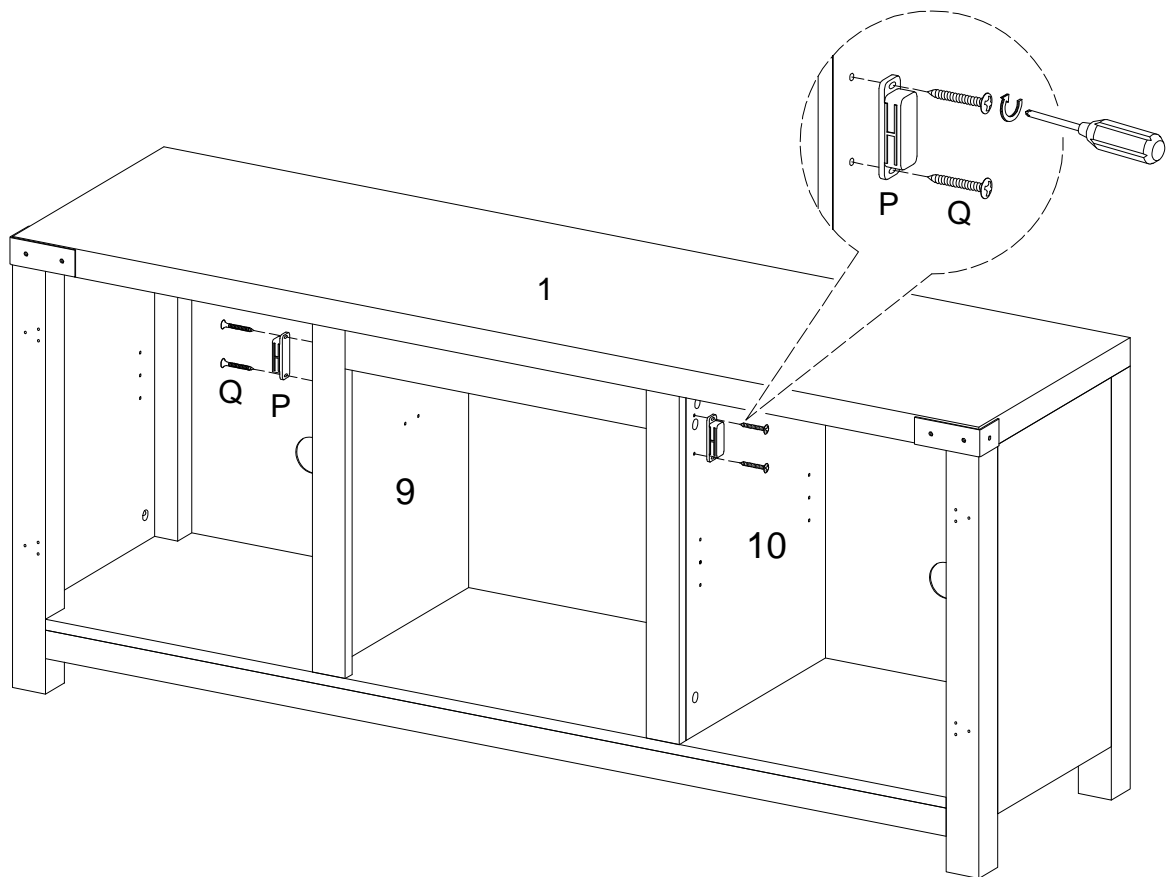
(ESP)

Fije las cuñas de plástico (K) usando los tornillos (L) en las esquinas de las partes (14).

(DE)

Die Kunststoffkeile (K) mit den Schrauben (L) an den Ecken der Teile (14) befestigen.

# Step 15



(EN)  
sing screw (Q) attach door stopper (P) to parts (9,10) with Phillips head screwdriver as per diagram.

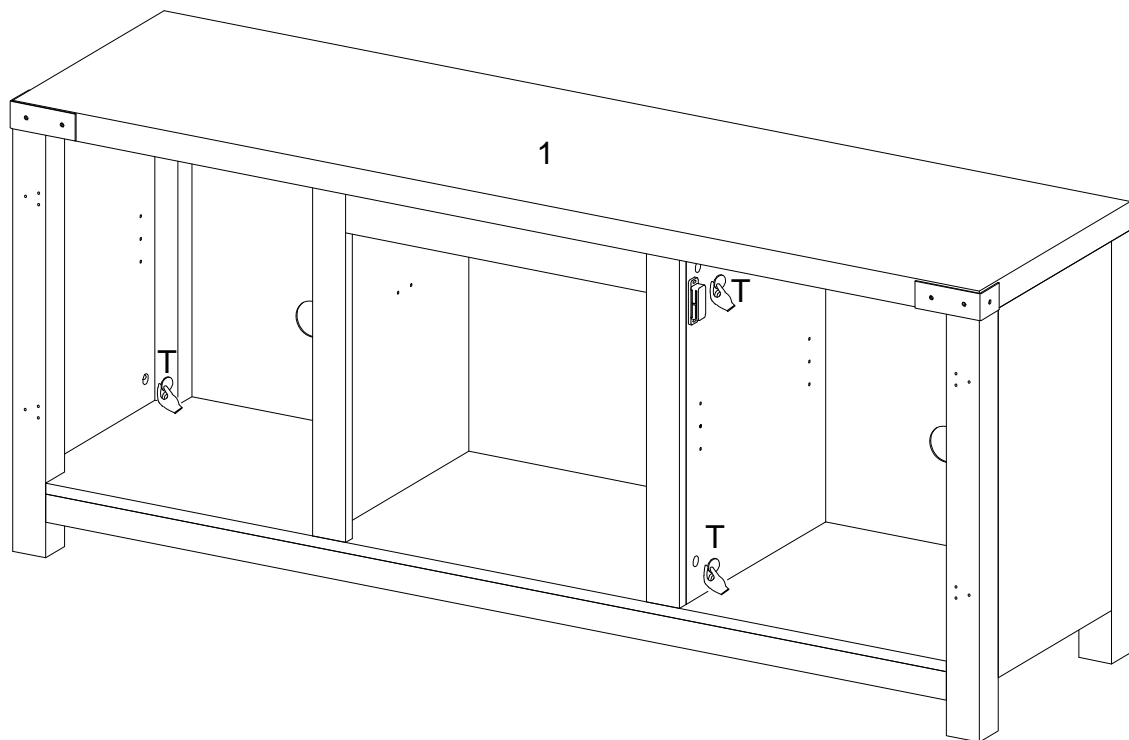
(FR)  
À l'aide de la vis (Q), fixez la butée de porte (P) aux pièces (9,10) avec un tournevis cruciforme selon le schéma.

(ESP)  
Use el tornillo (Q) para fijar el tapón de la puerta (P) a las partes (9,10) con un destornillador de cabeza Philips según el diagrama.

(DE)  
Befestigen Sie den Türstopper (P) mit der Schraube (Q) mit einem Kreuzschlitzschraubendreher gemäß Abbildung an den Teilen (9,10).



# Step 16



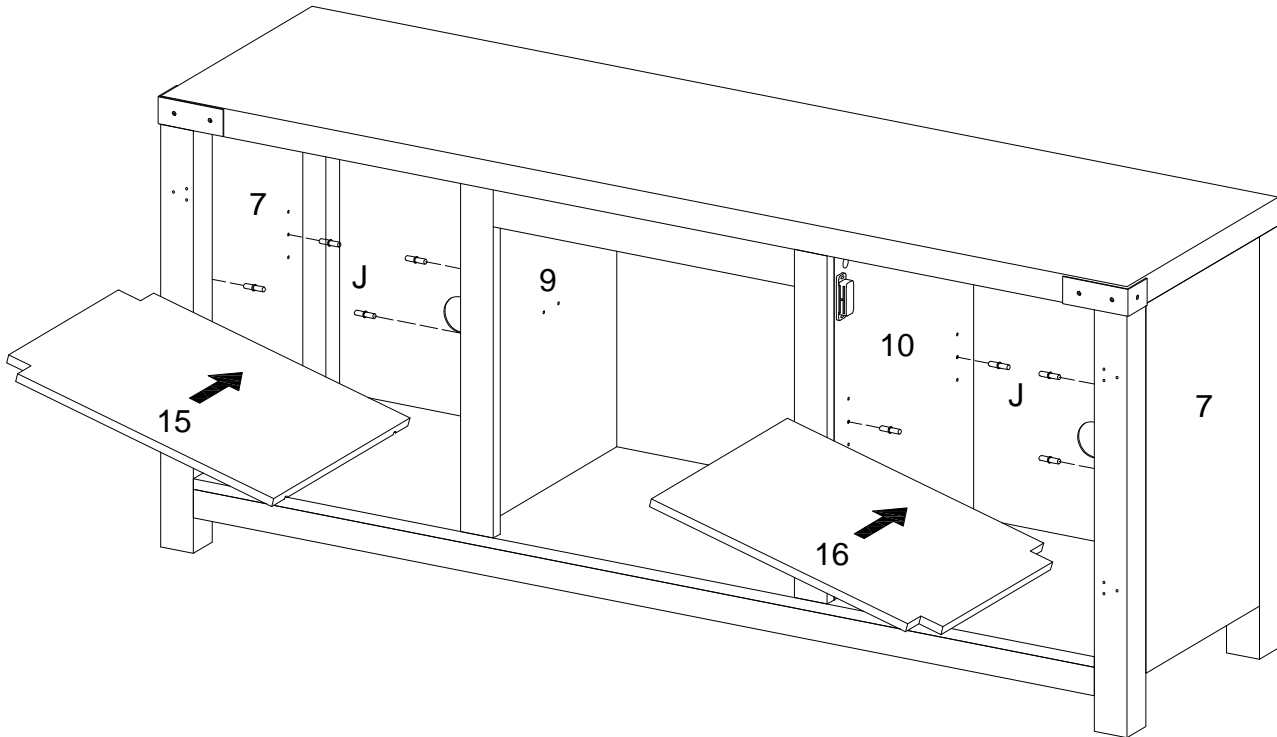
(EN)  
Place sticker (T) in designated areas.

(FR)  
Placer un autocollant (T) sur les zones prévues.

(ESP)  
Coloque los adhesivos (T) en las áreas designadas .

(DE)  
Aufkleber (T) an den dafür vorgesehenen Bereichen anbringen.

## Step 17



(EN)

Attach shelf support pins (J). Slide part (15) between parts (7) and (9). Slide part (16) between parts (10) and (7).

(FR)

Fixer l'étagère sur les goupilles de support (J). Faire glisser la pièce (15) entre les pièces (7) et (9). Faire glisser la pièce (16) entre les pièces (10) et (7).

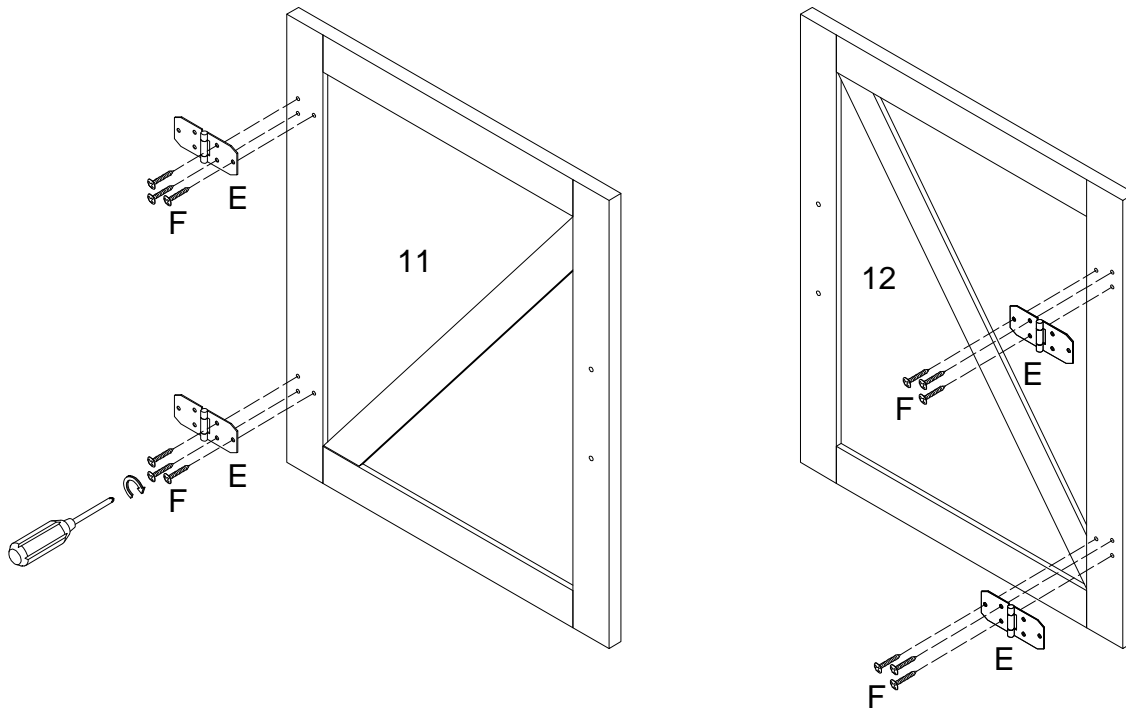
(ESP)

Fije los pasadores de soporte del estante (J). Deslice la parte (15) entre las partes (7) y (9). Deslice la parte (16) entre las partes (10) y (7).

(DE)

Regalbodenträgerzapfen (J) befestigen. Teil (15) zwischen Teile (7) und (9) schieben. Teil (16) zwischen Teile (10) und (7) schieben.

# Step 18



(EN)

Attach hinges (E) to the doors (11,12) by using screws (F).

(FR)

Fixer les charnières (E) aux portes (11, 12) en utilisant des vis (F).

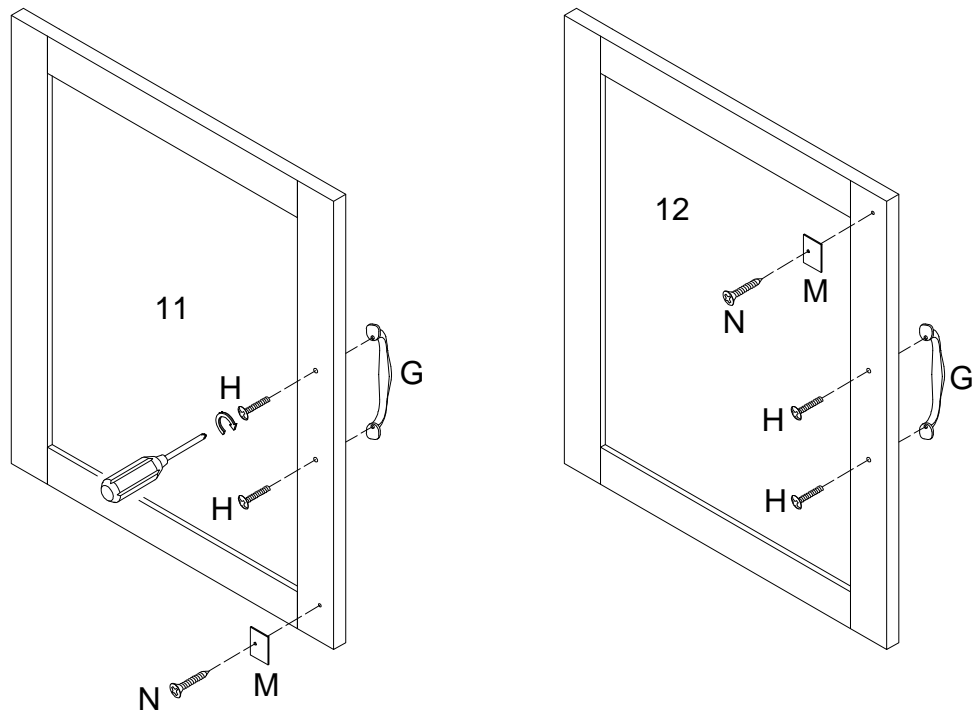
(ESP)

Fije las bisagras (E) a las puertas (11,12) con los tornillos (F).

(DE)

Scharniere (E) mit Schrauben (F) an den Türen (11,12) befestigen.

# Step 19



(EN)

Attach handles (G) to the doors (11,12) by using bolts (H). Attach metal part (M) to the doors (11,12) by using screw (N).

(FR)

Fixez la poignée (G) aux portes (11,12) en utilisant les boulons (H). Fixez la pièce métallique (M) aux portes (11,12) en utilisant la vis (N).

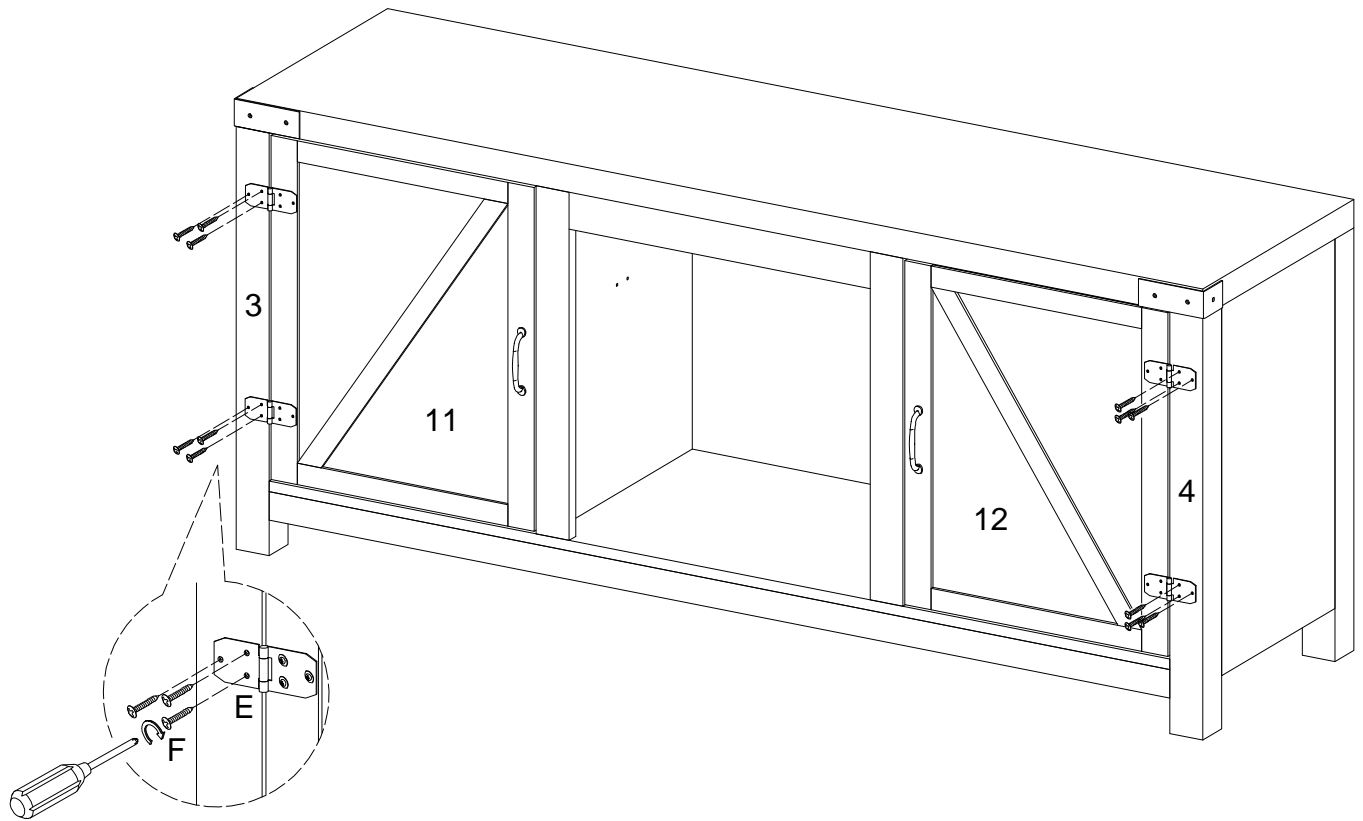
(ESP)

Fije las manijas (G) a las puertas (11,12) con los pernos (H). Fije la parte metálica (M) a las puertas (11,12) utilizando el tornillo (N).

(DE)

Befestigen Sie die Griffe (G) an die Türen (11,12) mit den Bolzen (H). Metallteil (M) mit Schraube (N) an den Türen (11,12) befestigen.

# Step 20



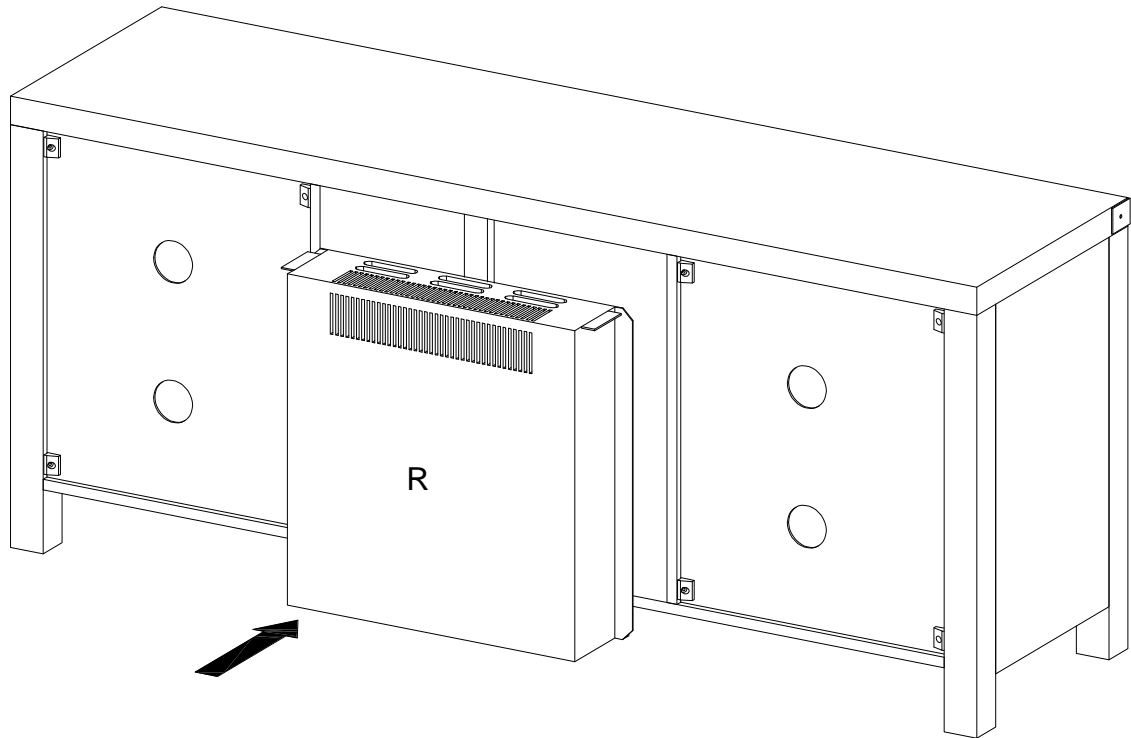
(EN)  
Attach hinges (E) by using screws (F).

(FR)  
Fixer les charnières (E) en utilisant des vis (F).

(ESP)  
Fije las bisagras (E) con los tornillos (F).

(DE)  
Scharniere (E) mit Schrauben (F) befestigen.

## Step 21



(EN)

Assemble the fireplace insert (R) to the stand and secure it .

(FR)

Insérer la place d'incendie (R) au stand et secure it.

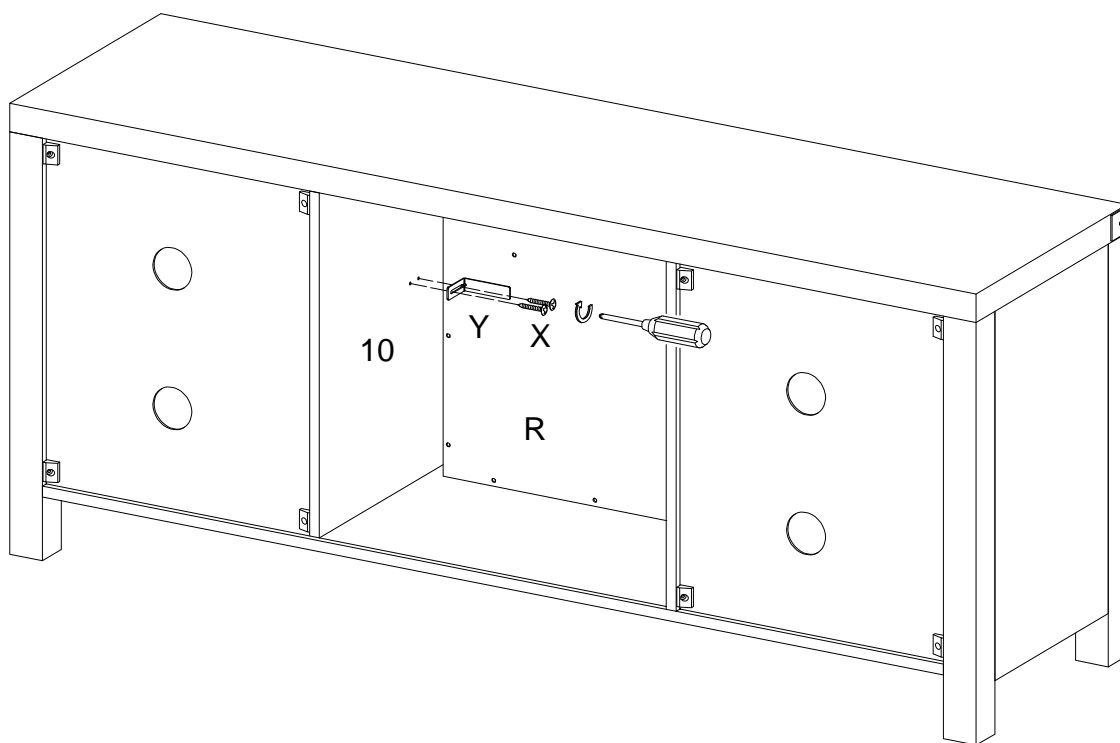
(ESP)

Ensamble el inserto de la chimenea (R) en el soporte y fijelo.

(DE)

Montieren Sie den Kamineinsatz (R) an den Ständer und befestigen Sie ihn.

## Step 22



(EN)

Be sure the fire place insert is positioned all the way forward in place. Use screw (X) to secure the L-shape bracket (Y) to the side panels (10). Position the adjustable L-bracket to hold the Fireplace insert in place.

(FR)

Assurez-vous que l'insert de cheminée est bien positionnée à l'avant. Utilisez la vis (X) pour fixer le support en forme de L (Y) au panneau latéral (10). Positionnez le support en L réglable pour tenir l'insert de cheminée en place.

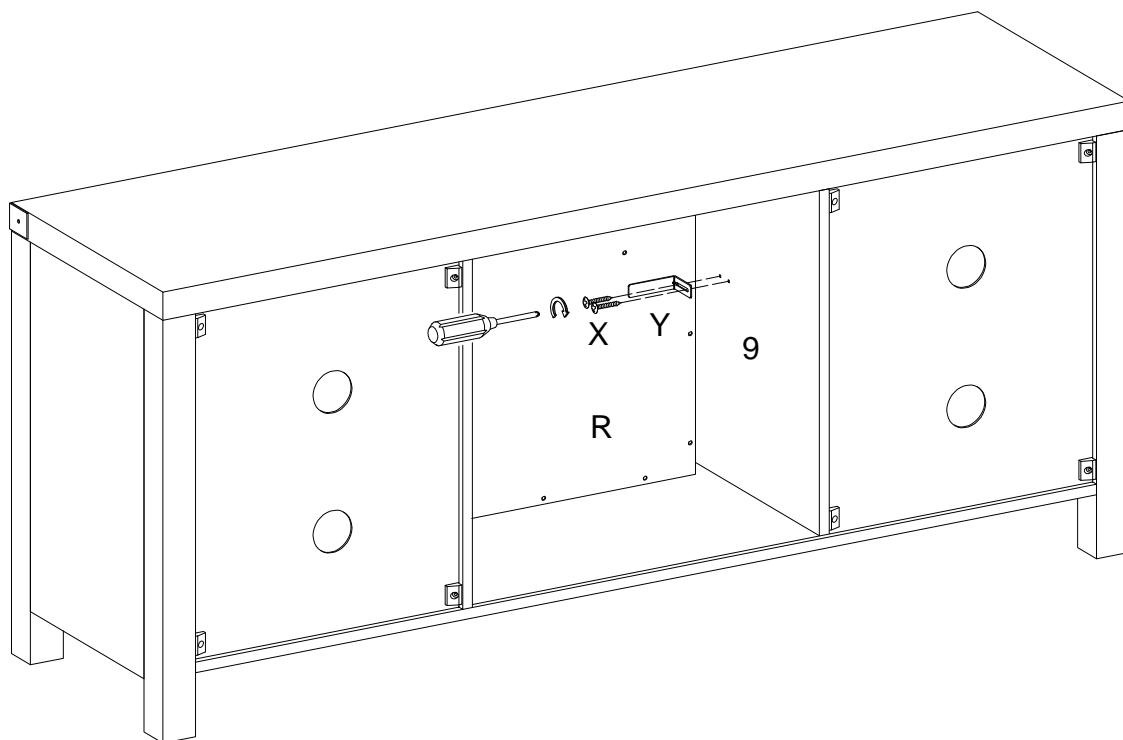
(ESP)

Asegúrese de que el inserto de la chimenea está colocado hacia adelante en su lugar. Use el tornillo (X) para fijar el soporte en forma de L (Y) a los paneles laterales (10). Coloque el soporte en L ajustable para mantener el inserto de la chimenea en su lugar.

(DE)

Stellen Sie sicher, dass der Kamineinsatz immer nach vorne positioniert ist. Befestigen Sie die L-förmige Halterung (Y) an die Seitenplatte (10) mit der Schraube (X). Positionieren Sie die einstellbare L-Halterung, um den Kamineinsatz an der Stelle zu halten.

## Step 23



(EN)

Be sure the fire place insert is positioned all the way forward in place. Use screw (X) to secure the L-shape bracket (Y) to the side panels (9). Position the adjustable L-bracket to hold the Fireplace insert in place.

(FR)

Assurez-vous que l'insert de cheminée est bien positionnée à l'avant. Utilisez la vis (X) pour fixer le support en forme de L (Y) au panneau latéral (9). Positionnez le support en L réglable pour tenir l'insert de cheminée en place.

(ESP)

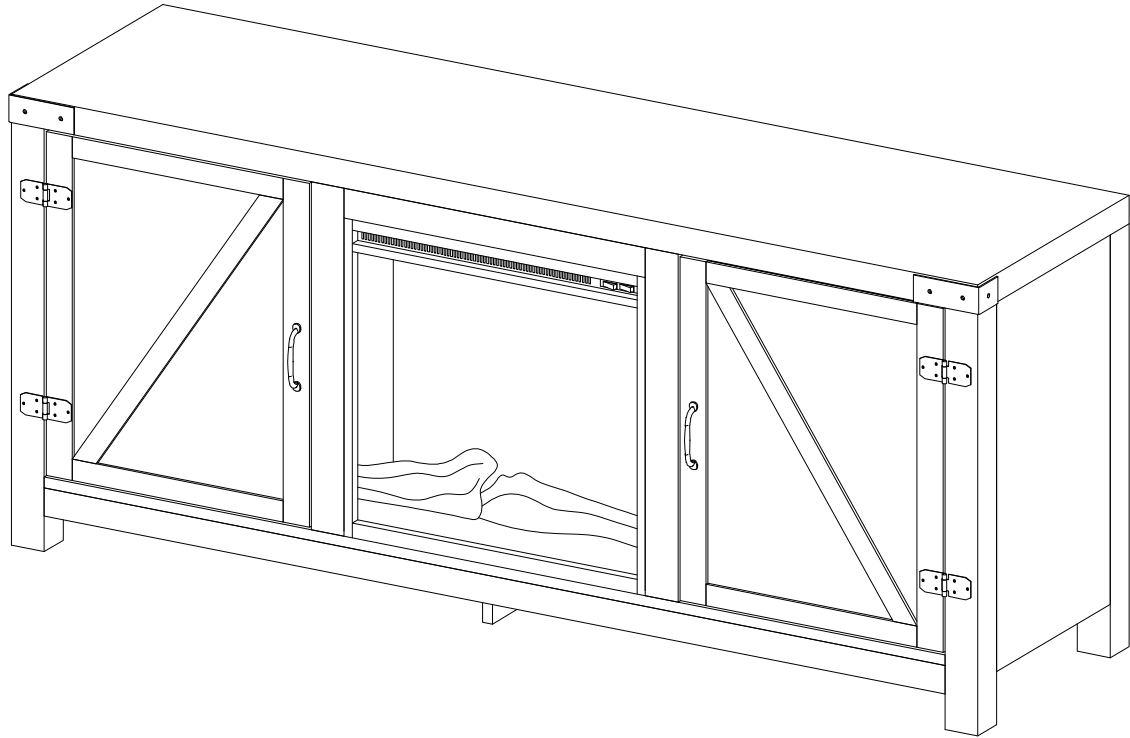
Asegúrese de que el inserto de la chimenea está colocado hacia adelante en su lugar. Use el tornillo (X) para fijar el soporte en forma de L (Y) a los paneles laterales (9). Coloque el soporte en L ajustable para mantener el inserto de la chimenea en su lugar.

(DE)

Stellen Sie sicher, dass der Kamineinsatz immer nach vorne positioniert ist. Befestigen Sie die L-förmige Halterung (Y) an die Seitenplatte (9) mit der Schraube (X). Positionieren Sie die einstellbare L-Halterung, um den Kamineinsatz an der Stelle zu halten.



# Step 24



## Final Assembly