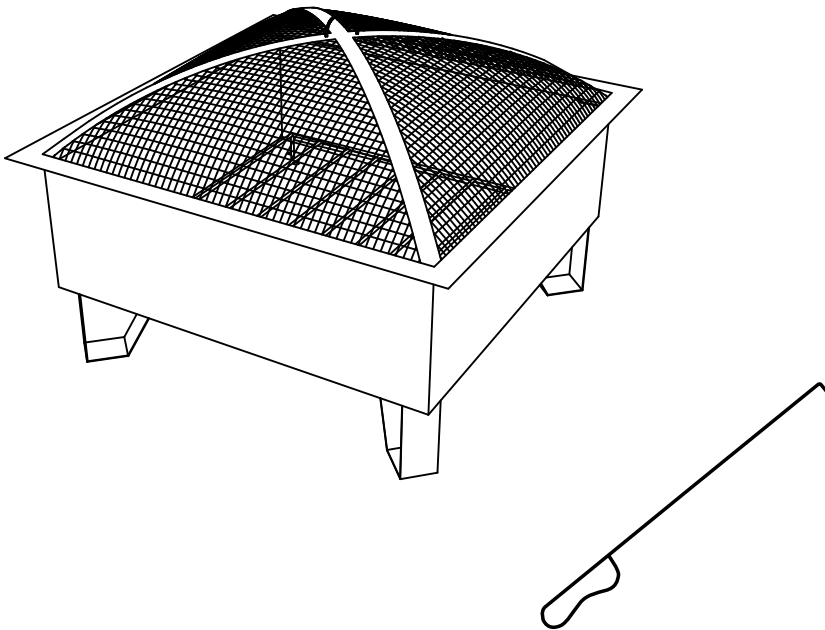




26" SQUARE WOOD BURNING FIRE PIT

Item# 52119



! WARNING

Do not store or use gasoline or other flammable vapors and liquids in the vicinity of this or any other appliance.

! WARNING

For outdoor use only.

! WARNING

Improper installation, adjustment, alteration, service or maintenance can cause injury or property damage. Read the owner's manual thoroughly before installing or servicing this equipment. If the information in this manual is not followed exactly, a fire or explosion may result causing property damage, personal injury or loss of life.

INSTALLER: Leave this manual with the appliance.
CONSUMER: Retain this manual for future reference.

! DANGER



CARBON MONOXIDE HAZARD

This appliance can produce carbon monoxide which has no odor. Using it in an enclosed space can kill you. Never use this appliance in an enclosed space such as a camper, tent, car or home.

SAFETY INFORMATION

Before you assemble or operate this unit, please carefully read this entire manual. Failure to do so may result in a fire, explosion, injury or death.

WARNING

- FOR OUTDOOR USE ONLY! This fire pit shall be used only outdoors in a well-ventilated space and shall not be used in a building, garage, or any other enclosed area.
- Use poker to open and close mesh lid. Handles may be hot due to flames.
- DO NOT add gasoline, kerosene, diesel fuel, lighter fluid or alcohol to relight or enhance flame. Excessive heat may damage the integrity of the structure. The ONLY method of lighting used should be a match or lighter. Do not use any flammable fuels.
- Never use charcoal or any other solid fuel in the fire pit.
- DO NOT use the unit indoors due to hazard of carbon monoxide fumes. Lack of ventilation can cause death.
- This fire pit was designed for burning untreated wood ONLY. Do not use with chemically treated fire logs.
- DO NOT pour water into fire pit when it is burning; this will cause rusting.
- Check the local bylaws before using the fire pit.
- Never leave a lighted fire pit unattended.
- DO NOT use under any unprotected combustible structure. Keep combustible surfaces at least one yard away from all sides of the fire pit.
- Protective gloves and long-handled tools are recommended for use with this fire pit.
- Dispose of packing materials properly.
- DO NOT use fire pit on wooden decks or on other combustible surface.
- Keep children away from hot fire pit.
- Young children should be carefully supervised when they are in the the area of the fire pit.
- Clothing or other flammable material should not be placed on or near the fire pit.
- Any guard or other protective device removed for servicing must be replaced prior to operating the fire pit.
- Fire pit will remain very hot for a period of time after using.
- Be sure fire pit is cooled before moving.
- Use with extreme care and at your own risk.
- This fire pit must be attended at all times!
- Do not operate fire pit unless it is completely assembled and all parts are in place.
- Pay attention when operating the fire pit. It is hot when in use and should never be left unattended. Do not move it while in operation.
- Do not use this fire pit for cooking.
- Do not put any other fire pit cover or anything flammable on, beneath or around the fire pit.
- Never place clothing or other flammable materials on or near the fire pit.
- Users should be alerted to the hazards of high surface temperatures and keep a safe distance to avoid burning or clothing ignition.
- Never lean over the open fire pit or place hands or fingers on the upper portion of an operational unit.
- Keep any electrical supply cords and the fuel supply hose away from any heated surfaces.

SAFETY INFORMATION

- Combustible materials should never be within 48 inches of the top, back or sides of the fire pit.
- Do not handle the fire pit until it is completely cooled.
- This heating appliance should not be used on plastic or artificial wood decks.

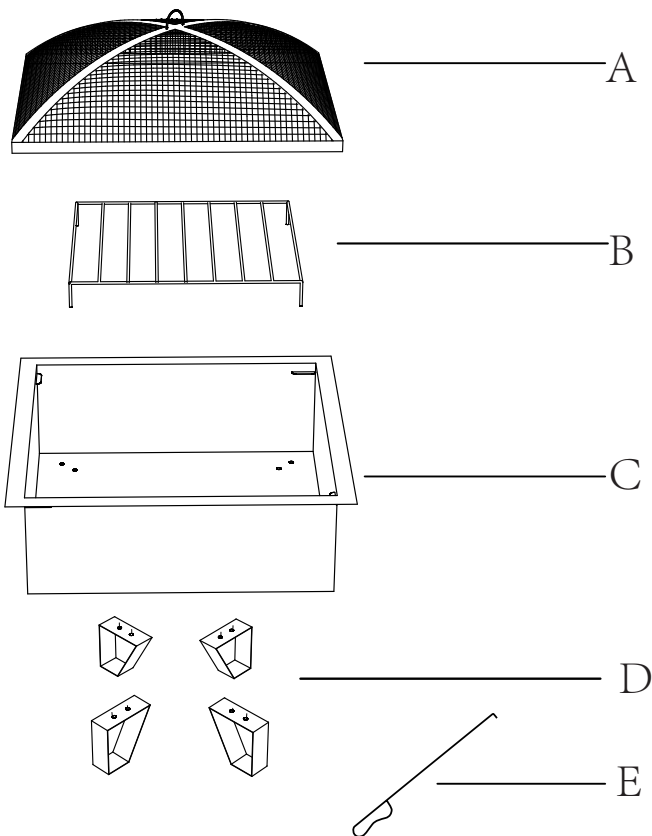
HARDWARE



AA

Item	Description	Qty
AA	M6x 12 Screw	8

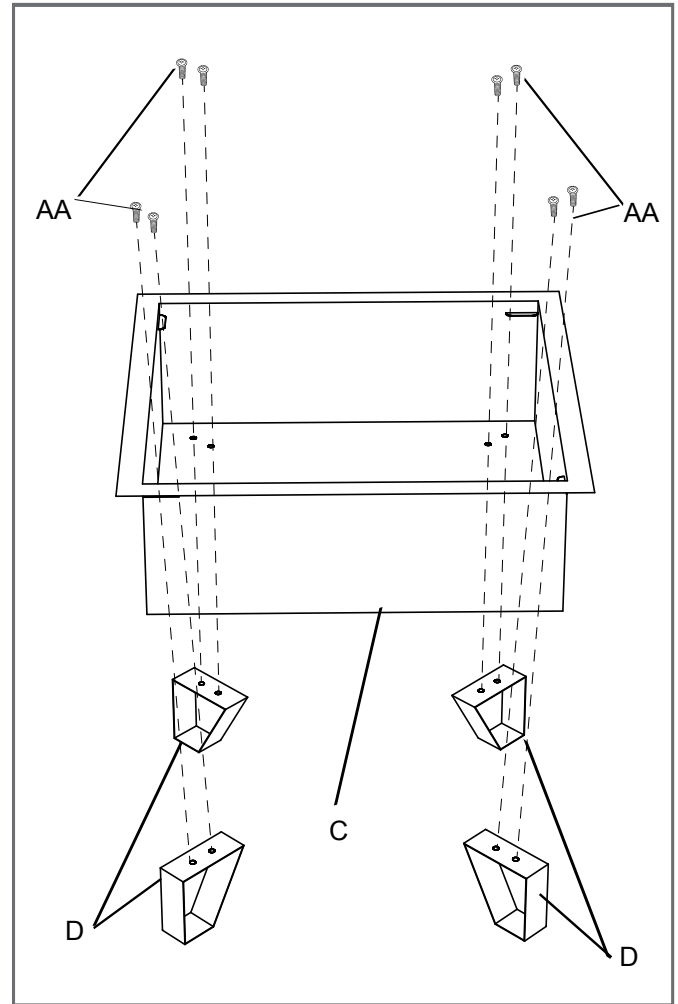
CONTENTS



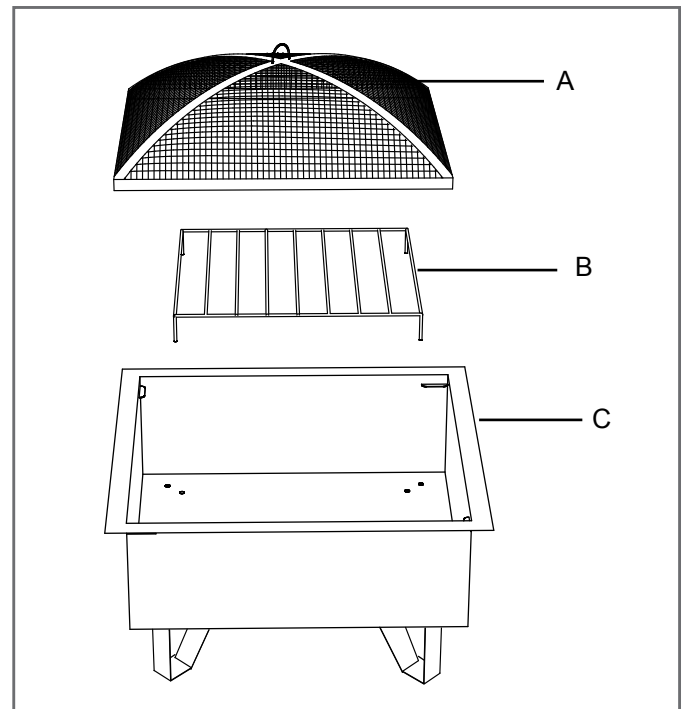
Item	Description	Qty
A	Mesh Lid	1
B	Log Rack	1
C	Firebowl	1
D	Leg	4
E	Fire Poker	1

ASSEMBLY INSTRUCTIONS

1. Attached 4 pcs legs (D) to fire bowl (C) using 8 pcs M6x12 screws (AA).



2. Place the log rack (B) into the fire bowl (C), and cover the mesh lid (A).



OPERATION

To Light

1. Make sure all debris is removed from the fire pit.
2. Place a layer of dry kindling or a natural firestarter onto the center of the log rack.
3. Place above that a layer of dry seasoned hardwood that is cut to lengths no more than 3/4 the width of the firebowl.
4. Use a long match to light kindling.

To Extinguish

1. Allow fire to burn itself out.
2. Do NOT use water to extinguish as this is dangerous and can cause damage to the fire pit.

Tending The Fire

1. Using the fire poker, carefully open the mesh lid.
2. While using fire poker, shift coals/wood logs to allow additional airflow.
3. Wait until glowing coals have developed before adding any additional wood. If additional wood is required, place wood on top of coals. Be careful not to shift ashes.
4. Using the fire poker, carefully close the mesh lid.

MAINTENANCE

- This outdoor fire pit should be inspected on a regular basis to ensure product safety and long product life.
- Check handles to make sure they are secure.
- Check components for any signs of damage.
- Wipe exterior surfaces with a mild cleaning product and water.
- For stubborn surfaces use a citrus based degreaser and soft cloth.
- Rinse surfaces clean of any cleaning product with water after cleaning is complete.
- Remove built-up creosote from components with a chimney cleaning product.
- Store fire pit in a cool dry place.
- Use manufacturer-approved or supplied replacement parts and accessories only. Otherwise it may void the warranty of this product and result in a hazardous condition.
- Keep the fire pit free and clear from combustible materials and debris.

WARRANTY

The manufacturer warranty will be voided by, and manufacturer disclaims any responsibility for, the following actions:

- Modification of the unit and/or components .
- Use of any component part not manufactured or approved by Bond Manufacturing Co., Inc.
- Use and installation other than what is listed in this manual.

Please contact the manufacturer for replacement parts.

CONTACT

If you have any questions or concerns, please contact Bond Manufacturing Co., Inc. at the below resources:

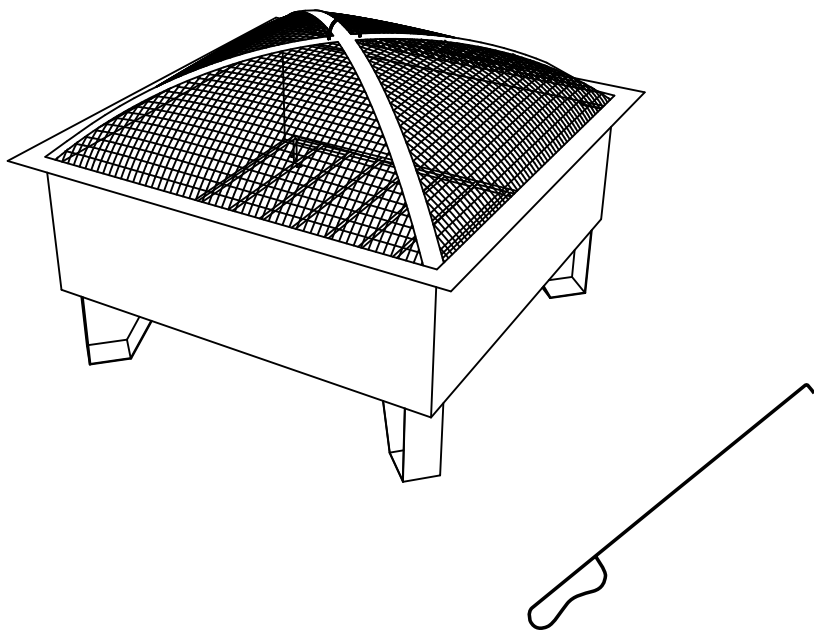
Toll Free Phone	1-866-771-BOND (2663) Monday - Friday, 8am - 4:30pm PST
Email	customer.service@bondmfg.com
Online	www.bondmfg.com





FOYER CARRÉ À BOIS, 66 CM (26 PO)

No de produit 52119



AVERTISSEMENT

N'entreposez pas et n'utilisez pas d'essence ni d'autres vapeurs ou liquides inflammables à proximité de cet appareil ou de tout autre appareil.



AVERTISSEMENT

Pour un usage extérieur seulement.



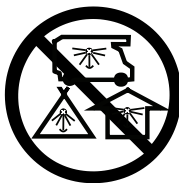
AVERTISSEMENT

Les installations, réglages, modifications, entretiens ou réparations incorrects présentent des risques de dommages corporels ou matériels. Lisez soigneusement le guide d'utilisation avant d'installer ou d'entretenir ce matériel. Si les directives dans ce manuel ne sont pas suivies avec exactitude, un incendie ou une explosion pourrait se produire, causant des dommages matériels, des blessures corporelles ou une perte de vie.

INSTALLATEUR : Laissez ce guide avec l'appareil.
CONSOMMATEUR : Gardez ce guide pour une utilisation ultérieure.



DANGER



RISQUE LIÉ AU MONOXYDE DE CARBONE
Cet appareil peut générer du monoxyde de carbone, un gaz inodore.

L'utilisation de cet appareil dans un endroit fermé pourrait causer la mort.

N'utilisez jamais cet appareil dans un endroit fermé comme une caravane, une tente, une automobile ou une maison.

RENSEIGNEMENTS SUR LA SÉCURITÉ

Avant d'assembler ou d'utiliser cette unité, veuillez lire avec soin tout ce guide. L'omission de ce processus peut entraîner un incendie, une explosion, une blessure corporelle ou la mort.

AVERTISSEMENT

- **POUR UN USAGE EXTÉRIEUR SEULEMENT!** Cet appareil doit être utilisé à l'extérieur seulement, dans un espace bien aéré, et ne doit jamais être utilisé dans un immeuble, un garage ni tout autre espace clos.
- Utilisez un tisonnier pour ouvrir et fermer les portes. Les poignées peuvent être brûlantes en raison des flammes.
- N'ajoutez PAS d'essence, de kérosène, de carburant diesel, de liquide d'allumage ou d'alcool pour rallumer ou raviver flamme.
- Une chaleur excessive peut endommager l'intégrité de la structure. Utilisez **UNIQUEMENT** une allumette ou un briquet pour allumer. N'utilisez aucun combustible.
- N'utilisez jamais de charbon ni tout autre combustible solide dans le foyer.
- N'utilisez PAS l'appareil à l'intérieur car les vapeurs du monoxyde de carbone sont dangereuses. Une mauvaise ventilation peut causer la mort.
- Ce foyer est conçu pour brûler du bois non traité **SEULEMENT**. N'utilisez pas de bûches traitées chimiquement.
- Ne versez PAS d'eau dans le foyer pendant la combustion, car de la rouille pourrait se former.
- Consultez les règlements municipaux en vigueur avant d'utiliser le foyer.
- Ne laissez jamais un foyer allumé sans surveillance.
- N'utilisez PAS l'article sous une structure combustible non protégée. Maintenez toute surface combustible à une distance d'au moins 91,44 cm de chaque côté du foyer.
- L'utilisation de gants de protection et d'outils à manche long est recommandée pour ce foyer.
- Jetez les matériaux d'emballage de façon appropriée.
- N'utilisez PAS ce foyer sur une terrasse en bois ou toute autre surface combustible.
- Tenez les enfants loin du foyer lorsqu'il est chaud.
- Surveillez attentivement les enfants lorsqu'ils se trouvent à proximité du foyer.
- N'accrochez pas et ne déposez pas de vêtements ni d'autres matériaux inflammables sur le foyer ou à proximité de celui-ci.
- Avant de mettre le foyer en marche, replacez tout écran ou autre dispositif de protection ayant été retiré lors de l'entretien.
- Le foyer demeure très chaud pendant un certain temps après son utilisation.
- Assurez-vous que le foyer s'est refroidi avant de le déplacer.
- Soyez extrêmement prudent et ne prenez aucun risque.
- Ce foyer doit être surveillé en tout temps!
- N'utilisez pas le foyer tant qu'il n'est pas complètement assemblé et que toutes les pièces ne sont pas en place.
- Soyez attentif lorsque vous utilisez le foyer. Il devient chaud lorsqu'il est en marche et ne doit jamais être laissé sans surveillance. Ne déplacez pas l'appareil pendant son utilisation.
- N'utilisez pas ce foyer pour cuisiner.

RENSEIGNEMENTS SUR LA SÉCURITÉ

- Ne placez pas de housse ni d'objet inflammable sur le foyer, sous le foyer ou autour du foyer.
- Ne placez jamais de vêtements ni d'autres matériaux inflammables sur le foyer ou à proximité de celui-ci.
- Cet appareil de chauffage ne doit pas être utilisé sur des terrasses en plastique ou en bois artificiel.

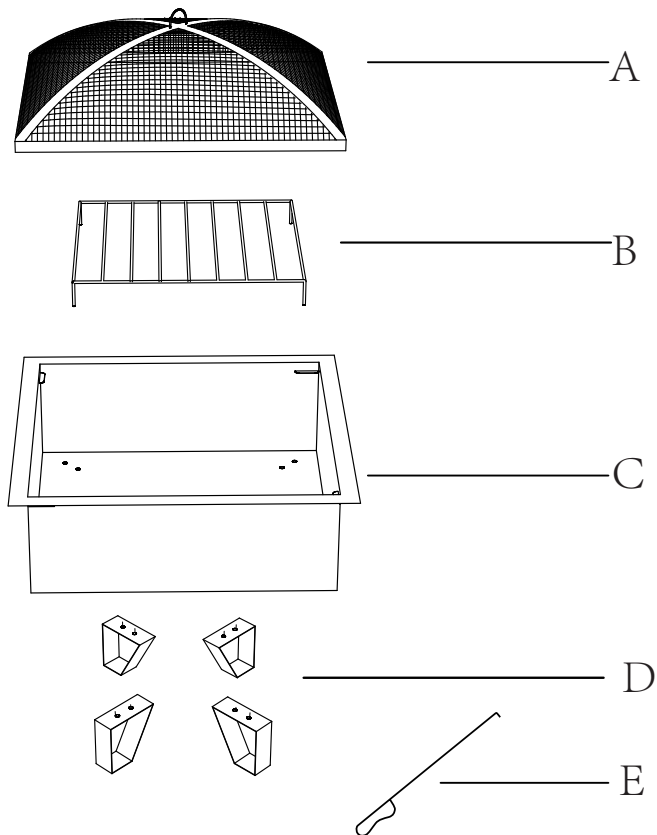
QUINCAILLERIE



AA

Article	Description	Qté
AA	M6 x 12Vis	8

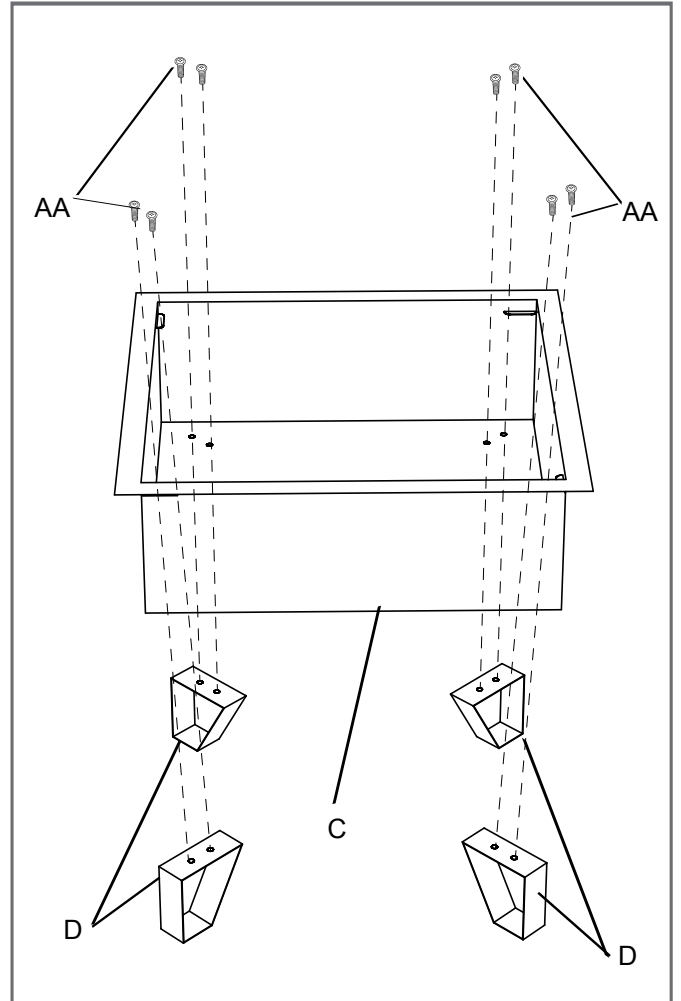
CONTENU



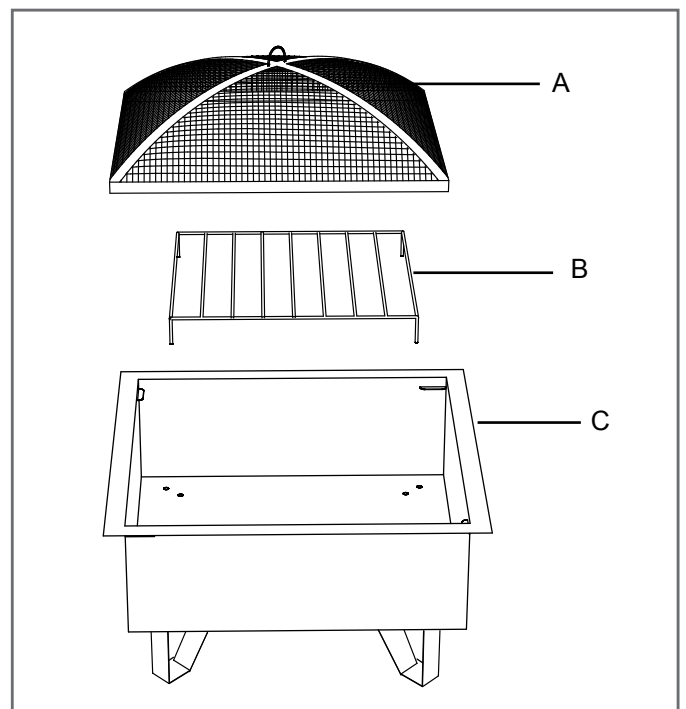
Article	Description	Qté
A	Couvercle de Mailles	1
B	Grille à bûches	1
C	Foyer	1
D	Patte	4
E	Tisonnier	1

INSTRUCTIONS D'ASSEMBLAGE

1. Attachez les 4 pattes (D) à la cuve à feu (C) utilisant 8 vis M6x12 (AA)



2. Placez le support à bûches (B) dans le bol à feu (C) et couvrez le couvercle en filet (A).



Pour allumer

1. Assurez-vous de retirer tous les débris de la cuve de combustion.
2. Mettez une couche de bois d'allumage ou un allumoir naturel au centre du support à bûches.
3. Placez au-dessus de cette couche une couche de bois dur et sec coupé en morceaux d'une longueur maximale de trois quarts de la largeur de la cuve de combustion.
4. Utilisez une longue allumette pour allumer le petit bois.

Pour éteindre

1. Laissez le feu s'éteindre de lui-même.
2. N'utilisez PAS de l'eau pour éteindre le feu puisque ceci est dangereux et pourrait endommager le foyer.

Pour attiser le feu

1. Ouvrez prudemment le couvercle de maille avec le tisonnier .
2. À l'aide du tisonnier , bougez le charbon et les bûches de bois afin de permettre une circulation d'air accrue.
3. Attendez que la coulée de charbon se soit formée avant d'ajouter du bois. Si l'ajout de bois est nécessaire, placez-le sur le charbon. Prenez soin de ne pas déplacer les cendres.
4. Fermez prudemment le couvercle de maille le tisonnier.

ENTRETIEN

- Ce foyer d'extérieur doit être inspecté régulièrement pour vous assurer qu'il est sécuritaire et prolonger sa durée de vie.
- Vérifiez les poignées pour vous assurer qu'elles sont solidement fixées.
- Vérifiez si les pièces sont endommagées.
- Nettoyez les surfaces extérieures à l'aide d'un produit nettoyant doux et d'eau.
- Pour les taches tenaces, utilisez un dégraissant à base d'agrumes et un linge doux.
- Après avoir terminé le nettoyage, rincez les surfaces avec de l'eau en vous assurant qu'il n'y a plus de produit nettoyant.
- Nettoyez les accumulations de créosote à l'aide d'un produit nettoyant pour cheminée.
- Rangez le foyer dans un endroit frais et sec.
- Utilisez uniquement des pièces de rechange et des accessoires approuvés ou fournis par le fabricant. Le non-respect de cette consigne peut annuler la garantie de ce produit et entraîner une situation susceptible d'être dangereuse.
- Gardez le foyer exempt de matériaux combustibles et de débris.

GARANTIE

La garantie du fabricant sera annulée par le fabricant, et le fabricant décline toute responsabilité pour les actions suivantes :

- Modification de l'unité et (ou) de ses composants, y compris le système d'alimentation en gaz.
- Emploi d'un composant non fabriqué ou approuvé par Bond Manufacturing Co., Inc.
- Utilisation et installation autrement que selon les instructions de ce guide.

Veillez contacter le fabricant pour obtenir des pièces de rechange.

POUR NOUS REJOINDRE

Pour toute question ou préoccupation, veuillez communiquer avec Bond Manufacturing Co., Inc. aux ressources ci-dessous :

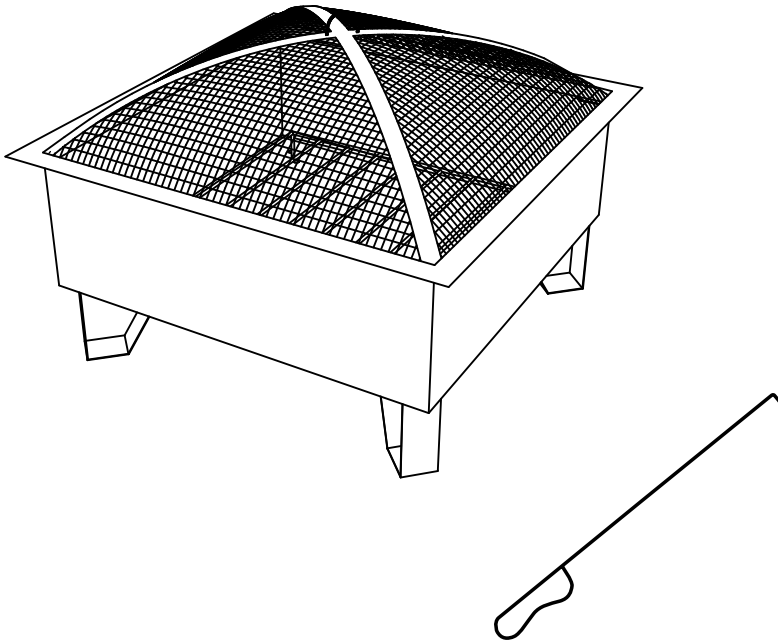
Téléphone sans frais	1 866 771-BOND(2663) du lundi au vendredi, de 8 h à 16 h 30 HNP
Courriel	customer.service@bondmfg.com
En ligne	www.bondmfg.com





FOGÓN CUADRADO DE LEÑA, 66 CM (26")

No. de artículo 52119



ADVERTENCIA

No almacene, ni use gasolina ni otros vapores o líquidos inflamables cerca de este ni de ningún otro electrodoméstico.



ADVERTENCIA

Solo para uso en exteriores.



ADVERTENCIA

Una instalación, ajuste, alteración, servicio o mantenimiento indebido puede causar daño corporal o de propiedad. Lea atentamente el manual del usuario antes de instalar o hacerle cualquier tipo de mantenimiento a este equipo. Si no se sigue la información de este manual exactamente al pie de la letra, un incendio o una explosión puede resultar causando daño de propiedad, daño corporal o muerte.

INSTALADOR: Deje este manual con el aparato.
CONSUMIDOR: Conserve este manual para futura referencia.



PELIGRO



PELIGRO DE MONÓXIDO DE CARBONO

Este electrodoméstico puede producir monóxido de carbono, el cual no produce olor. Su uso en espacios cerrados puede ser fatal. Nunca use este electrodoméstico en un espacio cerrado, como dentro de remolques, carpas, automóviles o casas.

INFORMACIÓN DE SEGURIDAD

Antes de montar o de utilizar este aparato, lea todo este manual detenidamente. El no hacerlo puede causar un incendio, una explosión, una herida o la muerte.

ADVERTENCIA

- **SOLO PARA USO EN EXTERIORES.** Este electrodoméstico solo se debe usar en exteriores, en un espacio bien ventilado y no se debe usar en edificios, garajes ni otras áreas cerradas.
- Use un atizador para abrir y cerrar las puertas. Las manijas pueden estar calientes debido a las llamas.
- **NO** agregue gasolina, queroseno, combustible diesel, líquido para encendedores ni alcohol para reavivar ni aumentar la llama.
- Demasiado calor puede dañar la solidez de la estructura. El **ÚNICO** método de encendido que se debe usar es con fósforos o encendedor. No utilice ningún tipo de combustible inflamable.
- Nunca utilice carbón ni ningún otro combustible sólido en la chimenea.
NO use la unidad en el interior, ya que existe riesgo de que se produzcan emanaciones de monóxido de carbono. La ventilación insuficiente puede causar la muerte.
- Esta chimenea está diseñada para quemar **SOLO** madera sin tratar. No utilice leños con tratamiento químico.
- **NO** vierta agua en la chimenea cuando queme madera, porque provocará oxidación.
- Nunca deje una chimenea encendida sin supervisión.
- **NO** use debajo de estructuras inflamables sin protección. Mantenga las superficies inflamables a una distancia de una yarda, como mínimo, de todos los lados de la chimenea.
- Se recomienda el uso de guantes de protección y herramientas con mango largo para esta chimenea.
- Deseche el material de embalaje de forma adecuada.
- **NO** use la chimenea sobre plataformas de madera u otra superficie combustible
- Mantenga alejados a los niños de la chimenea cuando esté caliente.
- Se debe supervisar cuidadosamente a los niños pequeños cuando se encuentren en el área de la chimenea.
- No se debe colgar, colocar sobre o cerca de la chimenea ropa u otros materiales inflamables
- Cualquier protector u otro dispositivo de protección que se haya retirado para dar mantenimiento a la chimenea se debe volver a colocar antes de hacerla funcionar.
- La chimenea permanece a una temperatura muy alta durante un tiempo luego de utilizarla.
- Asegúrese de que la chimenea esté fría antes de moverla.
- Use con extremo cuidado y bajo su responsabilidad.
- Esta chimenea debe estar bajo supervisión todo el tiempo.
- No use la chimenea, a menos que todas las piezas estén correctamente instaladas y estén en su lugar.
- Preste atención cuando utilice la chimenea. Se calienta durante el uso y nunca debe dejarse sin supervisión. No lo mueva cuando está funcionando.
- No use esta chimenea para cocinar.
- No coloque ninguna otra cubierta ni nada inflamable sobre, debajo o cerca de la chimenea.
- Nunca coloque ropa ni otros materiales inflamables sobre o cerca de la chimenea.

INFORMACIÓN DE SEGURIDAD

- Deberá haber un espacio de separación mínimo de 121,92 cm entre la parte superior, posterior o los costados de la chimenea y los materiales inflamables.
- No manipule la chimenea hasta que esté completamente fría.
- Este aparato de calefacción no debe utilizarse en cubiertas de plástico o madera artificial.

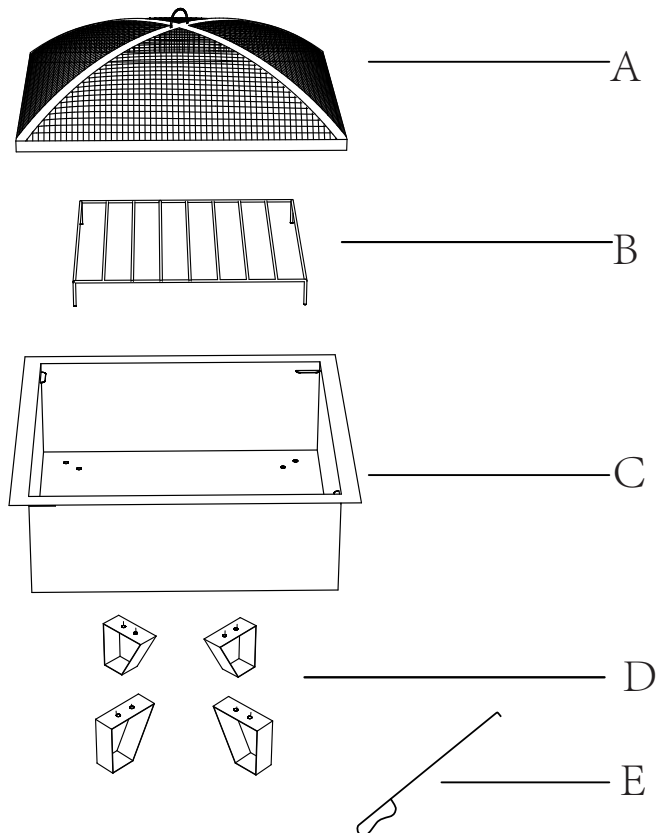
FERRETERÍA



AA

Artículo	Descripción	Cant.
AA	Tornillo M6 x 12	8

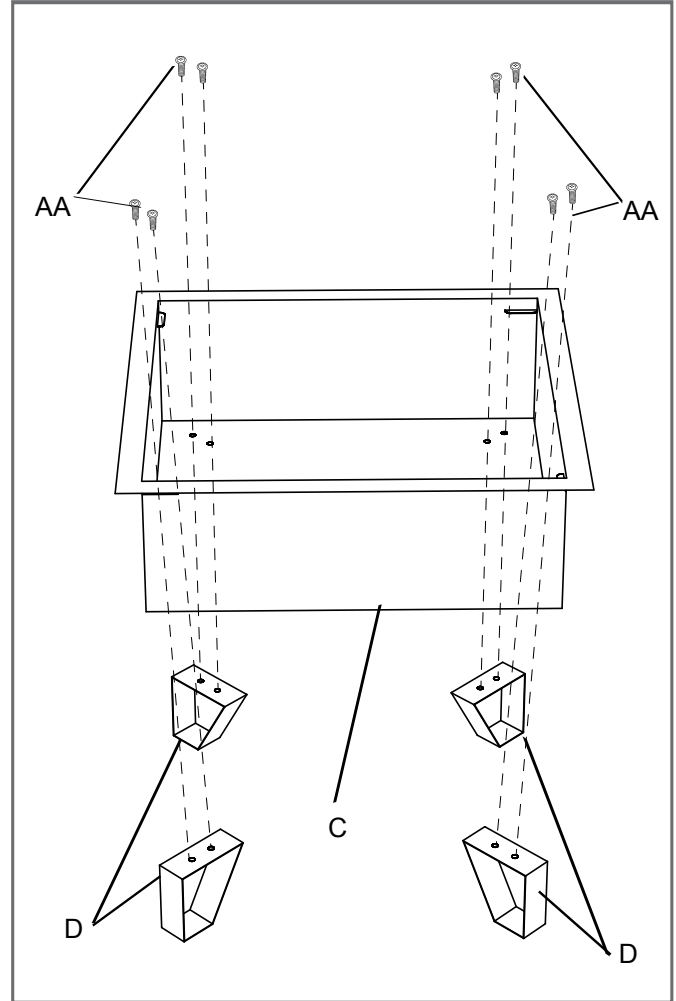
CONTENIDO



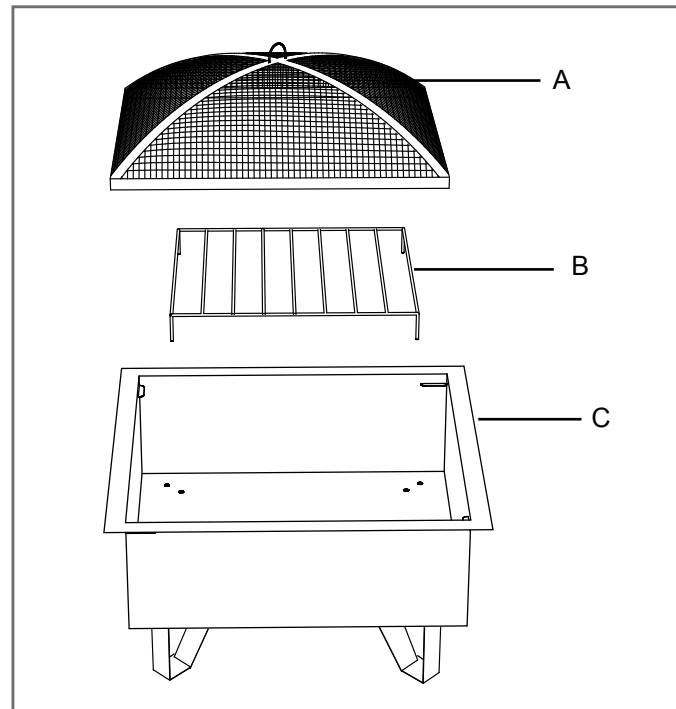
Artículo	Descripción	Cant.
A	Tapa de Mallas	1
B	Rejilla para leños	1
C	Fogón	1
D	Pata	4
E	Atizador	1

INSTRUCCIONES DE MONTAJE

1. Coloque 4 patas de pie (D) en el cuenco de fuego (C) utilizando 8 tornillos M6x12 (AA).



2. Coloque la rejilla para troncos (B) en el recipiente para fuego (C) y cubra la tapa de malla (A).



FUNCIONAMIENTO

Para encender

1. Asegúrese de que no haya residuos en el fogón.
2. Coloque una capa de astillas secas o un encendedor en el centro del soporte de leños.
3. Coloque encima de ello una capa de leños de madera dura seca que no midan más de $\frac{3}{4}$ del ancho del fogón.
4. Use un fósforo largo para encender levemente.

Para apagar

1. Deje que los leños se consuman por completo.
2. NO use agua para apagar ya que esto es peligroso y puede dañar la chimenea.

Para mantener el fuego

1. Use el atizador para abrir con cuidado la tapa de mallas.
2. Con ayuda del atizador, mueva los carbones/leños de madera para permitir más flujo de aire.
3. Espere hasta que haya brasas de carbón antes de agregar más madera. Si necesita más madera, colóquela sobre el carbón. Tenga cuidado de no mover las cenizas.
4. Use el atizador para cerrar con cuidado la tapa de mallas.

MANTENIMIENTO

- Esta chimenea para exteriores debe inspeccionarse de forma regular para garantizar la seguridad y prolongar la vida útil del producto.
- Verifique que las manijas para asegurarse de que están seguras.
- Revise que los componentes no tengan signos de daños.
- Limpie las superficies exteriores con un producto de limpieza suave y agua.
- Para las superficies difíciles, use un desengrasante cítrico y un paño suave.
- Enjuague las superficies con agua para retirar todo producto de limpieza y así terminar la limpieza.
- Retire la acumulación de creosota de los componentes con un producto de limpieza para chimeneas.
- Almacene la chimenea en un lugar fresco y seco.
- Use solo piezas y accesorios de repuesto suministrados o aprobados por el fabricante. Si no respeta lo anterior puede anular la garantía de este producto y provocar una situación peligrosa.
- Mantenga la chimenea sin materiales o residuos combustibles.

GARANTÍA

La garantía del fabricante se anulará por, y el fabricante declina toda responsabilidad por, los actos siguientes:

- Modificación del aparato y/o de los componentes, incluyendo la unidad de válvula de suministro de gas.
- Uso de cualquier componente no fabricado o aprobado por Bond Manufacturing Co., Inc.
- Uso y instalación con fines ajenos a los indicados en las instrucciones de este manual.

Póngase en contacto con el fabricante para obtener piezas de repuesto.

PONERSE EN CONTACTO

Si tiene alguna pregunta o preocupación, póngase en contacto con Bond Manufacturing Co., Inc. a los recursos abajo:

Teléfono sin cargos	1 866 771-BOND(2663) de lunes a viernes, de 8.00 a 16.30 PST
Correo electrónico	customer.service@bondmfg.com
En línea	www.bondmfg.com

